



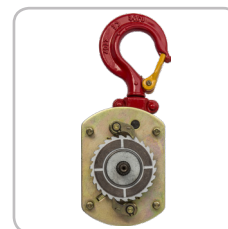
## PALAN MANUEL À LEVIER (OVERLOAD)

Référence AG\_PLR



### L'ESSENTIEL

- CMU 750 Kg à 9 000 Kg
- Hauteur de levage 1,5 à 3 m
- Levier compact - faible encombrement
- Protection de surcharge en option
- Chaîne de levage galvanisée EN818-7
- Conforme à la directive machines 2006/42/CE
- Livré avec CE et notice d'utilisation



## INFORMATIONS TECHNIQUES

Le modèle AG\_PLR, proposé sur notre site MATERIEL-LEVAGE.COM, est un palan à levier répondant à tous les besoins de manutention et de levage de charge jusqu'à une capacité maximale de 9 tonnes. Disponible sur un ou plusieurs brins, ce palan manuel permet de manœuvrer de manière verticale des charges pour une hauteur de levage de 1,5 et 3m (en standard, autres hauteurs sur demande).

Ce palan pul lift est doté d'un levier ergonomique avec poignée en caoutchouc. Il bénéficie d'un format compact réduisant son poids par rapport à un palan à levier classique et permettant un accès facile dans les espaces confinés. Le double boîtier composant ce palan est robuste et résistant aux chocs, mais également à la poussière et à l'eau. De plus, il dispose aussi d'un système de roulements à rouleaux cylindriques, offrant une protection contre la corrosion.

Cet appareil de levage est composé d'un frein à pression autonome et durable avec double cliquet. L'accessibilité facile du frein et des composants rend l'entretien simple et rapide. L'activation du mécanisme à cliquet ne nécessite aucune charge minimale.

Ce palan manuel à levier est équipé d'une chaîne de levage galvanisée, grade 80, EN818/7, avec guidage optimisé. Elle est associée à un crochet en acier forgé tournant à 360° avec linguet de sécurité moulé.

Ce type de palan est également disponible, en option, avec une protection contre les surcharges par l'embrayage à friction, sécurisant davantage vos opérations de levage.

Ce matériel est conforme à la Directive Machine n°2006/42/CE. Il est livré avec son certificat de contrôle, sa déclaration de Conformité Européenne (CE) et sa notice d'utilisation.

## DÉCLINAISONS

CMU	Nombre de brins	Effort sur chaîne de manœuvre max. (kg)	Chaîne EN 818-7 (mm)	Course pour 1m de chaîne (mm)	Hauteur perdue (mm)	Poids net* (kg)
750 Kg	1	14,7	6 x 18	54	320	5,6
1 500 Kg	1	29,4	8 x 24	63	365	8,5
3 000 Kg	1	30,4	10 x 30	60	490	16,2
6 000 Kg	2	31,4	10 x 30	119	583	21,9
9 000 Kg	3	32,3	10 x 30	179	830	32,1

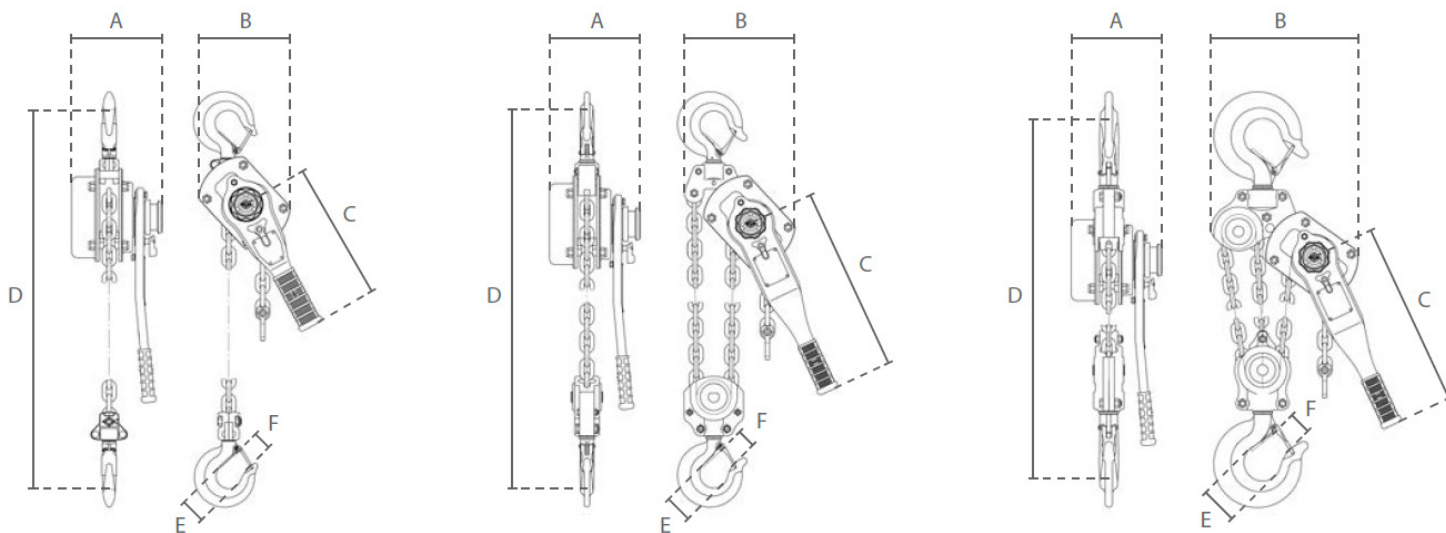
\*sans chaîne de charge



## PALAN MANUEL À LEVIER (OVERLOAD)

Référence AG\_PLR

### DIMENSIONS TECHNIQUES



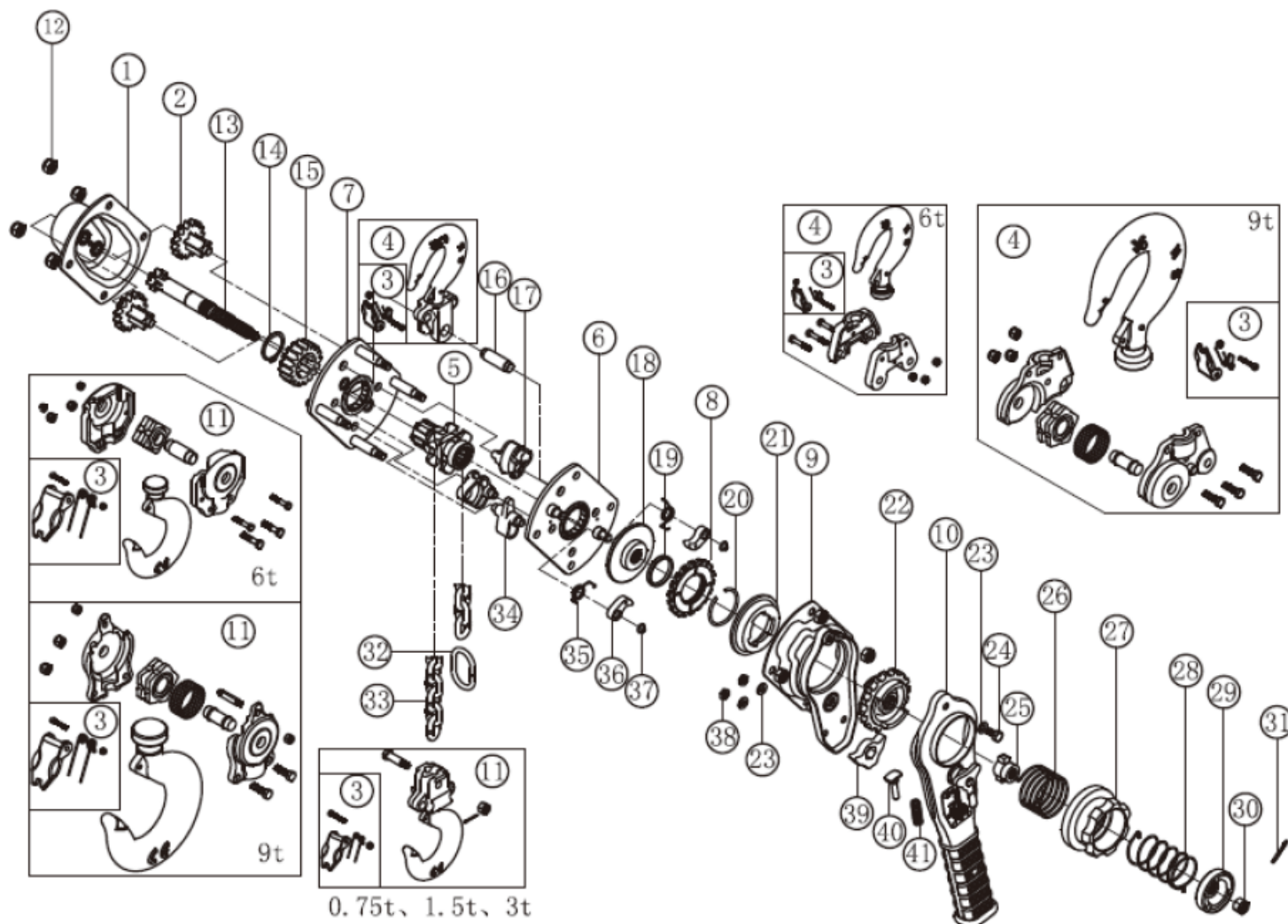
CMU	Dimensions (mm)					
	A	B	C	D	E	F
750 Kg	160	133	250	320	38	26
1 500 Kg	182	157	270	365	48	29
3 000 Kg	208	210	430	490	58	39
6 000 Kg	208	253	430	583	65	43
9 000 Kg	208	338	430	830	85	58



## PALAN MANUEL À LEVIER (OVERLOAD)

Référence AG\_PLR

### SCHÉMA - VUE ÉCLATÉE



0.75t, 1.5t, 3t

- |                                            |                                     |
|--------------------------------------------|-------------------------------------|
| 1. Ensemble boîtier à engrenage            | 20. Rondelle à ressort              |
| 2. Ensemble engrenage à disque             | 21. Vis à tête hexagonale           |
| 3. Dispositif de verrouillage de sécurité  | 22. Réglage des cames               |
| 4. Ensemble crochet supérieur              | 23. Ressort d'embrayage             |
| 5. Poulie de soutien                       | 24. Volant de manœuvre              |
| 6. Ensemble plaque latérale de frein       | 25. Ressort de torsion              |
| 7. Ensemble plaque latérale de l'engrenage | 26. Couvercle de ressort de torsion |
| 8. Ensemble cliquet                        | 27. Écrou château                   |
| 9. Cache de frein                          | 28. Goupille fendue                 |
| 10. Couvercle de la poignée du levier      | 29. Anneau pour chaîne              |
| 11. Ensemble crochet inférieur             | 30. Chaîne de levage                |
| 12. Écrou de blocage                       | 31. Décapant                        |
| 13. Arbre d'entraînement                   | 32. Ressort de cliquet              |
| 14. Anneau élastique                       | 33. Cliquet                         |
| 15. Engrenage cannelé                      | 34. Bague de blocage                |
| 16. Arbre à crochet supérieur              | 35. Écrou hexagonal                 |
| 17. Couvercle du guide chaîne              | 36. Cliquet inversé                 |
| 18. Siège de frein                         | 37. Siège du ressort                |
| 19. Bague en acier de frein                | 38. Ressort                         |