



CHARIOT PORTE PALAN À DIRECTION PAR POUSSÉE

Référence AG_CDP



L'ESSENTIEL

- CMU 500 Kg à 5 000 Kg
- Largeur de fer comprise entre 68 et 305 mm
- Adapté pour poutres de profil I et H
- Direction libre par poussée
- Protection anti-basculement
- Conforme à la directive machines 2006/42/CE
- Livré avec CE et notice d'utilisation



INFORMATIONS TECHNIQUES

Le modèle AG_CDP, proposé sur notre site MATERIEL-LEVAGE.COM, est un chariot porte-palan à direction par poussée, répondant à tous les besoins de manutention et de levage de charge jusqu'à une capacité maximale de 5 tonnes. Ce type de chariot est adapté pour la plupart des poutres de profil I ou H.

Ce chariot manuel offre un mouvement de translation fluide et régulier grâce à la présence de galets montés sur roulements à billes, lubrifiés de manière permanente. Le réglage individuel de chaque largeur de poutres est possible grâce aux disques d'écartements.

Cet appareil de levage est équipé d'une barre de sécurité apportant une protection contre les risques éventuels de chutes, de bris de roues et autres types de chocs. Il est également doté d'une protection supplémentaire anti-basculement, pour une opération de levage optimale.

Cet équipement de levage est conforme à la Directive Machine n°2006/42/CE. Il est livré avec son certificat de contrôle, sa déclaration de Conformité Européenne (CE) et sa notice d'utilisation.

Ce type de chariot porte-palan est également disponible en version par direction à chaîne (AG_CDC).

DÉCLINAISONS

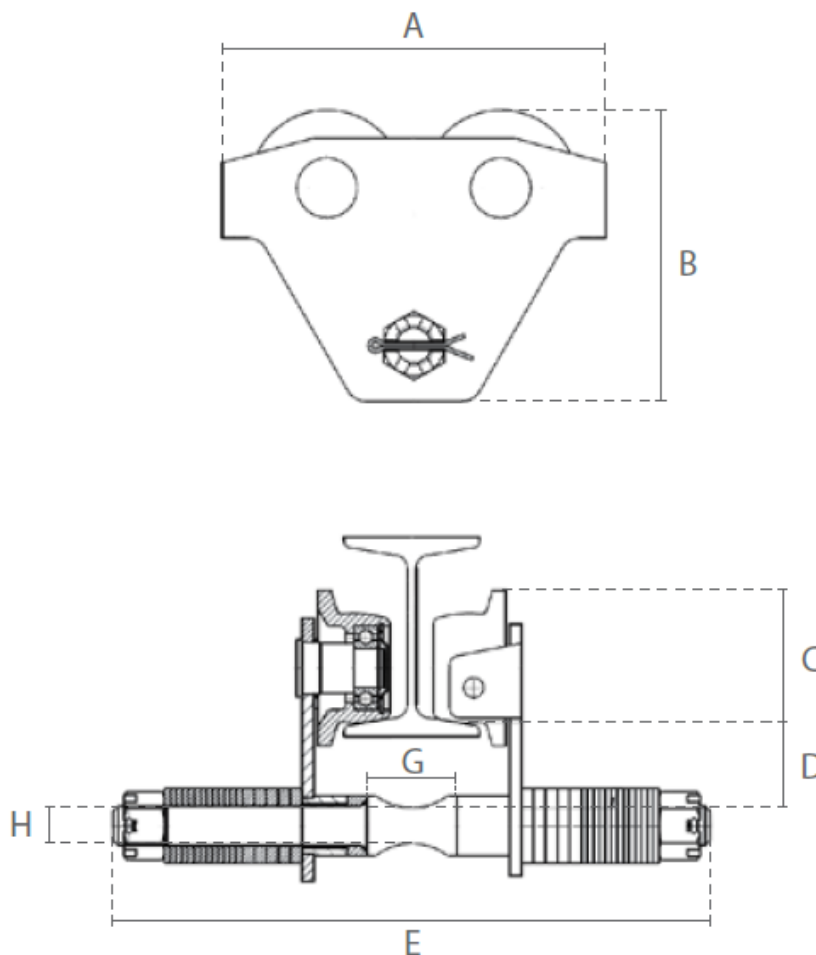
| CMU | Largeur de fer (mm) | Rayon de courbure (m) | Ø de le roue (mm) | Hauteur perdue (mm) | Poids (Kg) |
|----------|---------------------|-----------------------|-------------------|---------------------|------------|
| 500 Kg | 68 - 305 | 0,6 | 55 | 43 | 6,2 |
| 1 000 Kg | 68 - 305 | 0,8 | 70 | 48 | 10,2 |
| 2 000 Kg | 88 - 305 | 1 | 85 | 51 | 17 |
| 3 000 Kg | 110 - 305 | 1,4 | 105 | 60 | 28,5 |
| 5 000 Kg | 116 - 305 | 1 | 117 | 66 | 42,6 |



CHARIOT PORTE PALAN À DIRECTION PAR POUSSÉE

Référence AG_CDP

DIMENSIONS TECHNIQUES



| CMU | Dimensions (mm) | | | | | | |
|----------|-----------------|-----|-----|----|-----|-----|----|
| | A | B | C | D | E | G | H |
| 500 Kg | 212 | 146 | 67 | 43 | 399 | 65 | 18 |
| 1 000 Kg | 248 | 175 | 83 | 48 | 412 | 56 | 22 |
| 2 000 Kg | 293 | 200 | 100 | 51 | 431 | 82 | 27 |
| 3 000 Kg | 350 | 245 | 123 | 60 | 450 | 90 | 34 |
| 5 000 Kg | 382 | 273 | 136 | 66 | 482 | 100 | 40 |