



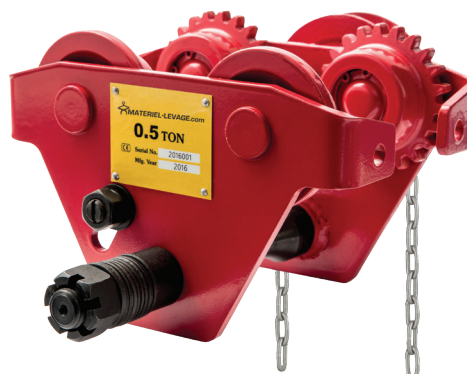
CHARIOT PORTE PALAN À DIRECTION À CHAÎNE

Référence AG_CDC



L'ESSENTIEL

- CMU 500 Kg à 5 000 Kg
- Largeur de fer comprise entre 68 et 305 mm
- Adapté pour poutres de profil I et H
- Chaîne de manœuvre 5 x 23.7 (hauteur 3m)
- Protection anti-basculement
- Conforme à la directive machines 2006/42/CE
- Livré avec CE et notice d'utilisation



INFORMATIONS TECHNIQUES

Le modèle AG_CDC, proposé sur notre site MATERIEL-LEVAGE.COM, est un chariot porte-palan à direction à chaîne, répondant à tous les besoins de manutention et de levage de charge jusqu'à une capacité maximale de 5 tonnes. Ce type de chariot est adapté pour la plupart des poutres de profil I ou H.

Ce chariot manuel offre un mouvement de translation fluide et régulier grâce à la présence de galets montés sur roulements à billes, lubrifiés de manière permanente. Le réglage individuel de chaque largeur de poutres est possible grâce aux disques d'écartements. Il est équipé d'une chaîne de manœuvre (5 x 23.7) pour une hauteur de travail de 3m.

Cet appareil de levage est équipé d'une barre de sécurité apportant une protection contre les risques éventuels de chutes, de bris de roues et autres types de chocs. Il est également doté d'une protection supplémentaire anti-basculement, pour une opération de levage optimale.

Cet équipement de levage est conforme à la Directive Machine n°2006/42/CE. Il est livré avec son certificat de contrôle, sa déclaration de Conformité Européenne (CE) et sa notice d'utilisation.

Ce type de chariot porte-palan est également disponible en version par direction par poussée (AG_CDP).

DÉCLINAISONS

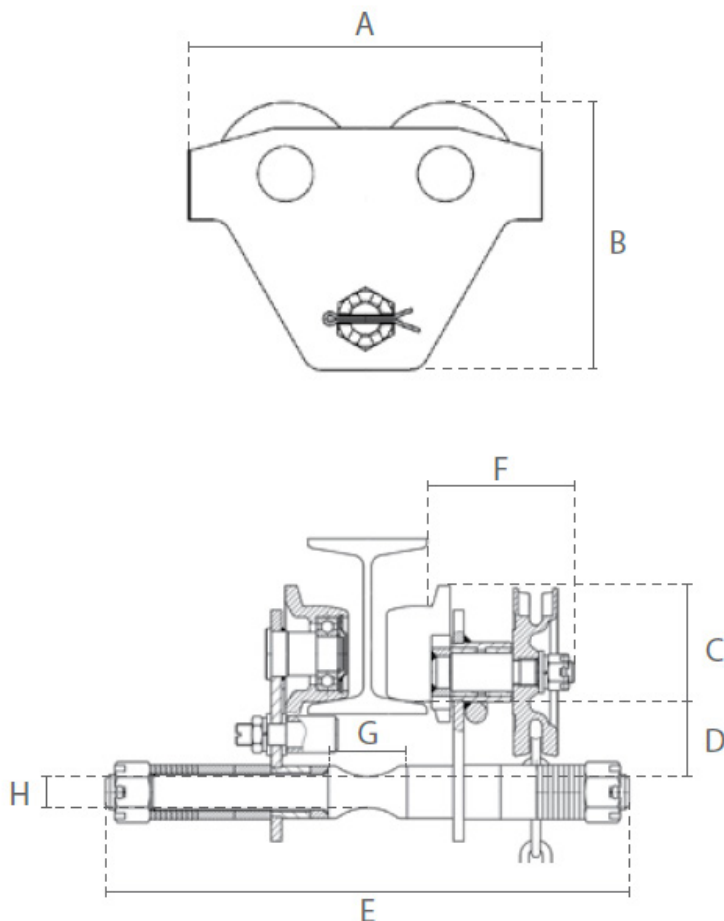
CMU	Largeur de fer (mm)	Rayon de courbure (m)	Ø de la roue (mm)	Hauteur perdue (mm)	Poids (Kg)
500 Kg	68 - 305	0,6	55	43	9,8
1 000 Kg	68 - 305	0,8	70	48	13,8
2 000 Kg	88 - 305	1	85	51	20,6
3 000 Kg	110 - 305	1,4	105	60	32,2
5 000 Kg	116 - 305	1	117	66	47,1



CHARIOT PORTE PALAN À DIRECTION À CHAÎNE

Référence AG_CDC

DIMENSIONS TECHNIQUES



CMU	Dimensions (mm)							
	A	B	C	D	E	F	G	H
500 Kg	212	146	67	43	399	84	65	18
1 000 Kg	248	175	83	48	412	94	56	22
2 000 Kg	293	200	100	51	431	100	82	27
3 000 Kg	350	245	123	60	450	111	90	34
5 000 Kg	382	273	136	66	482	113	100	40