



## MANILLE DE LEVAGE DROITE - GREENPIN®

Référence AG\_MDBGP

### L'ESSENTIEL

- CMU de 2 à 85 tonnes
- - 40°C jusqu'à + 200°C
- Coefficient de sécurité : 6 fois la CMU
- Conforme à la norme EN13889
- Acier, classe 6, trempé et revenu
- Finition galvanisé à chaud
- Fabrication Néerlandaise



### INFORMATIONS TECHNIQUES

Avec la gamme de manilles de levage, MATERIEL-LEVAGE.COM propose une solution technique avancée dans le domaine du levage, offrant une combinaison de robustesse, de sécurité et de durabilité.

Le modèle AG\_MDBGP est une manille de levage droite, offrant une plage de CMU allant de 2 à 85 tonnes, permettant ainsi aux utilisateurs de choisir la configuration appropriée en fonction de leurs besoins spécifiques de levage.

Cette manille droite est équipée d'un axe boulonné, renforcé par un double dispositif de sécurité comprenant une goupille fendue et l'axe boulonné lui-même. Cette conception garantit une protection maximale contre tout dévissage accidentel de l'axe, assurant ainsi une sécurité accrue lors des opérations de levage.

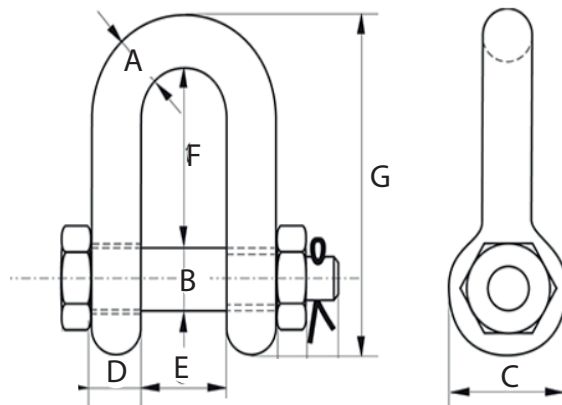
Le revêtement galvanisé confère à la manille une résistance face aux éléments corrosifs, assurant une durabilité à long terme même dans des environnements exigeants. Cette caractéristique contribue à minimiser l'usure et à maintenir les performances optimales de l'équipement.

Conçue spécifiquement pour les élingues monobrin, la manille droite offre une solution optimale pour ce type d'application.

Cet accessoire de levage est conforme à la norme EN13889. Nos manilles disposent d'un marquage CE.

### DÉCLINAISONS

CMU (kg)	Dimensions (mm)							Poids (Kg)
	A	B	C	D	E	F	G	
2 000	13,5	16	34	13	22	43	82	0,39
3 250	16	19	40	16	27	51	97	0,67
4 750	19	22	46	19	31	59	112	1,08
6 500	22	25	52	22	36	73	134	1,66
8 500	25	28	59	25	43	85	154	2,46
9 500	28	32	67	28	47	90	168	3,40
12 000	32	35	73	32	51	94	180	4,51
13 500	35	38	79	35	57	115	209	6,10
17 000	38	42	88	38	60	127	230	7,63
25 000	45	50	104	45	74	149	271	12,9
35 000	50	57	112	50	83	171	306	17,4
42 500	57	65	132	57	95	190	346	25,9
55 000	65	70	145	65	105	203	376	35,3
85 000	75	83	167	75	127	229	429	53





## MANILLE DE LEVAGE DROITE - GREENPIN®

Référence AG\_MDBGP

### CHOISIR SA MANILLE

#### Choix du corps :

- Les manilles droites sont principalement utilisées dans des systèmes d'élingue à un brin.
- Les manilles lyres sont utilisées dans des systèmes d'élingues multi-brins.

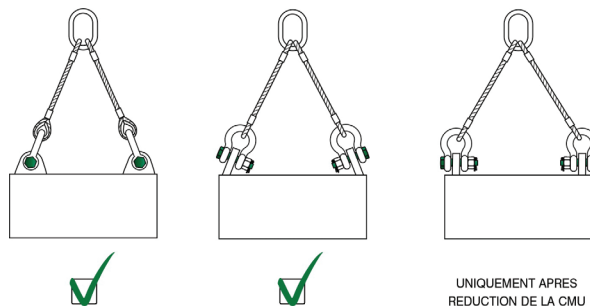
#### Choix de l'axe :

- Les manilles à axe vissé sont normalement utilisées pour des applications temporaires.
- Les manilles axe boulonné/ goupillé sont plus appropriées pour des installations de longue durée et répétitives notamment si l'axe risque de tourner en charge, ou lorsqu'un degré de sécurité supérieur est exigé.

### ASSEMBLAGE

Assurez-vous que l'axe soit correctement vissé dans l'œil de la manille en serrant à la main puis avec une clef ou un outil approprié, de telle sorte que l'axe soit entièrement vissé dans l'œil de la manille. Vérifiez que l'axe ait la bonne longueur afin qu'il pénètre complètement dans l'œil et que la tête de l'axe soit positionnée contre la surface de l'œil de la manille.

Un axe peut mal se placer s'il est courbé, si le filetage de raccord est trop serré ou s'il y a un mauvais alignement des trous de l'axe. Dans ces cas bien précis, n'utilisez pas la manille. Ne remplacez un axe de manille défectueux que par un axe de même marque, de même dimension, du même type, de même fabrication afin d'assurer la CMU originale de la manille.



### CHARGES LATÉRALES

Les charges latérales sur les produits doivent être évitées étant donné que les accessoires n'ont pas été conçus à cet effet. Si une charge latérale ne peut être empêchée, la CMU de la manille doit être réduite.

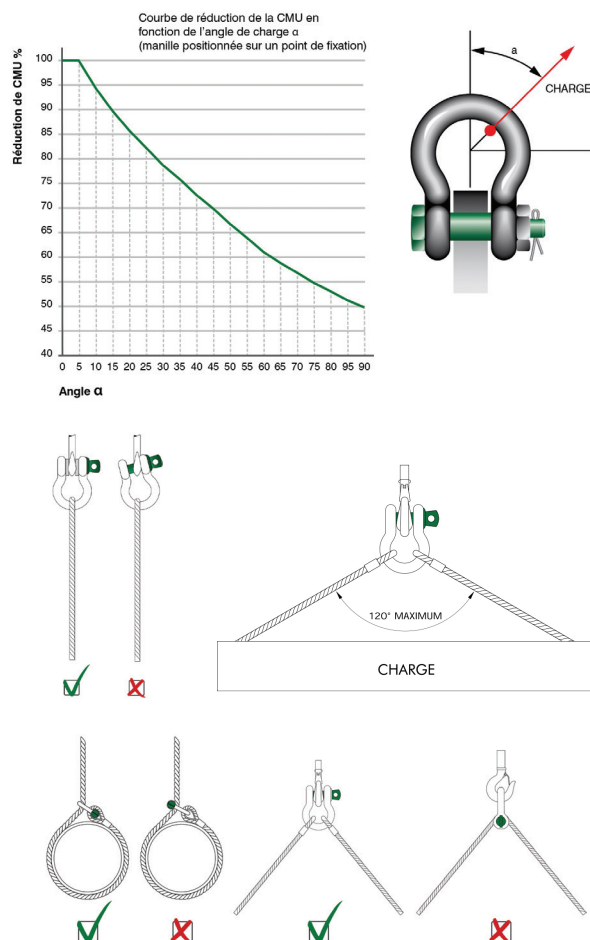
Charger dans l'axe signifie charger perpendiculairement à l'axe de la manille et dans le même plan que le corps de la manille. Les angles de charge indiqués dans le graphique sont les angles par rapport à cet axe.

Lorsque vous utilisez des manilles dans des élingues à plusieurs brins, il est nécessaire de porter une attention particulière à l'angle entre les brins. Si l'angle augmente, la charge sur le brin augmente ainsi que celle appliquée sur chaque manille liée à ce brin.

Lorsqu'une manille est utilisée pour connecter deux élingues à un crochet d'un appareil de levage, une manille lyre doit être utilisée. Les élingues doivent être connectées au corps de la manille et l'axe de la manille doit être placé dans le crochet. L'angle entre les élingues ne doit pas excéder 120 degrés. Si la manille est chargée symétriquement, elle peut être utilisée à 100 % de sa CMU.

Pour éviter un chargement excentré de la manille, il est possible d'utiliser une entretoise à chaque extrémité de l'axe de la manille. Ne réduisez pas l'espace entre le corps des manilles en soudant des rondelles ou des entretoises sur les faces internes du corps ou en réduisant l'ouverture. Ceci pourrait avoir un effet négatif sur la CMU de la manille.

Lorsqu'une manille est fixée à une poulie rassemblant un jeu de poulies à câbles, la charge sur cette manille s'accroît avec une valeur correspondant à l'effort de levage. Veuillez éviter des applications où la charge fait pivoter l'axe de la manille ; l'axe peut éventuellement se dévisser. Si la manille doit rester en place ainsi pendant une période prolongée ou si une sécurité complémentaire au niveau de l'axe est nécessaire, utilisez une manille boulonnée goupillée.





## MANILLE DE LEVAGE DROITE - GREENPIN®

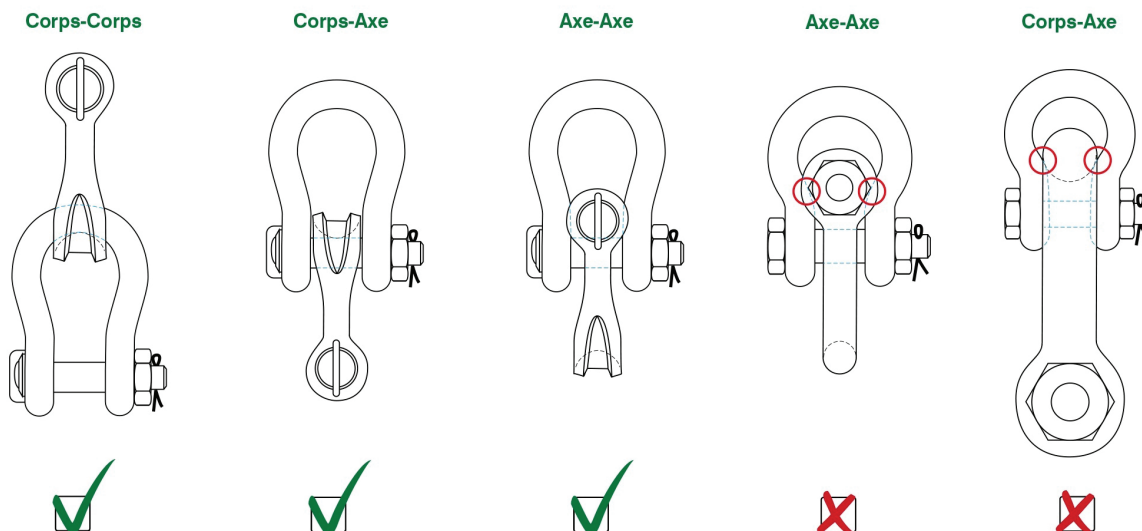
Référence AG\_MDBGP

### POINT DE CHARGEMENT

Les manilles sont utilisées en levage ou en statique comme maillons amovibles pour connecter des câbles (acier), des chaînes et autres accessoires. Très souvent, l'accessoire portant la charge et qui est connecté à une manille est de section circulaire. Un point de contact avec les manilles lors de l'opération de levage est autorisé dans la mesure où la dimension minimum de la section circulaire de l'accessoire est supérieure ou égale au diamètre du corps de la manille utilisée.

La charge maximale de l'ensemble est celle de l'accessoire ayant la CMU la plus faible.

Augmenter la zone de contact en utilisant des accessoires de diamètres supérieurs et/ou des œillets peut être un avantage. Évitez les points de contact anguleux. Les manilles de levage peuvent être aussi utilisées dans les configurations suivantes. La charge maximale de l'ensemble est celle de l'accessoire ayant la CMU la plus faible. Si le corps des manilles se touchent et si les axes ne portent pas correctement, la configuration axe-axe ne doit pas être utilisée. Si le corps de la manille intérieure touche celui de la manille extérieure et si le corps et l'axe ne portent pas correctement, la configuration corps-axe doit pas être utilisée.





## MANILLE DE LEVAGE DROITE - GREENPIN®

Référence AG\_MDBGP

### MAINTENANCE, CONTRÔLE ET RÉPARATION

Les manilles doivent faire l'objet d'un contrôle périodique, au même titre que les élingues ou crochets, et comme tous les accessoires de levage. Le Code du travail oblige toute personne qui utilise des accessoires de levage à faire vérifier ses équipements une fois par an par du personnel compétent et qualifié, lors de Vérifications générales Périodiques (VGP). Concernant les manilles, l'inspection doit être faite au moins tous les six mois et même plus régulièrement si les manilles sont utilisées dans des conditions intensives.

La fréquence conseillée des contrôles périodiques est la suivante :

- => Semestrielle : si les manilles sont rarement utilisées
- => Trimestrielle : si les manilles sont normalement utilisées
- => Mensuelle : si les manilles sont intensément utilisées

Les résultats sont inscrits sur le registre de sécurité, à disposition des agents de contrôle, sur les 5 dernières années. Le non-respect de cette réglementation engage directement la responsabilité du chef d'établissement en cas d'accident (Art. 4323-23 CT et arrêté du 01 mars 2004).

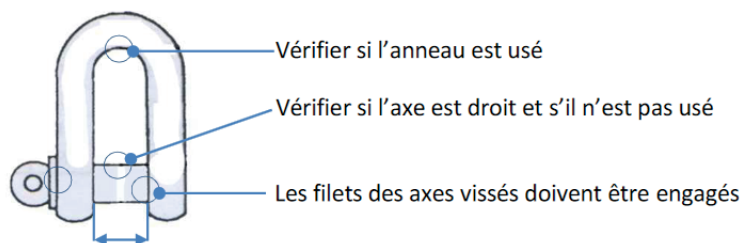
Les manilles doivent également être inspectées visuellement avant chaque utilisation et au moment du montage.

#### Vérifications courantes :

- Les marquages sont bien lisibles.
- Les filetages de l'axe et de l'étrier ne sont pas détériorés.
- L'étrier et l'axe ne sont pas déformés.
- L'étrier et l'axe n'ont pas subi une réduction supérieure à 10% du diamètre nominal, due à l'usure sur l'un des points de contact.
- L'étrier et l'axe ne présentent pas de signes d'ébrèchement, d'incision, de crique ou de corrosion.
- S'assurer que le type et la taille de la manille sont adaptés à l'application.
- S'assurer que l'axe est correctement vissé dans l'étrier à travers un serrage manuel de façon à ce que la base de l'axe se trouve au contact de l'étrier de la manille ; pour une manille à boulon, vérifier que l'écrou est correctement vissé sur la partie fileté du boulon, que la base de l'axe et la base de l'écrou sont au contact de l'étrier de la manille et que la goupille de sécurité est correctement montée.
- Vérifier que l'axe a la bonne longueur afin qu'il pénètre entièrement vissé dans l'œil de la manille.
- Le corps et l'axe doivent être identifiés comme étant de même conception, type et fabrication

#### Critères de rebut :

- Axe et corps tordus, déformés, usés (>5%), fissurés, entaillés.
- Absence de marquage.
- Exposition à une T° < 200 ° ou > -20°.



S'assurer que l'ouverture ne s'est pas élargie

### Les réparations et soudures sont INTERDITES.

Il est demandé que les manilles soient testées régulièrement à la charge d'épreuve afin de vérifier l'usure, l'utilisation abusive ou les surcharges pouvant entraîner des déformations ou des altérations de la structure de la matière.