



## BOITE A COIN LONGUE AXE BOULONNE GOUPILE ET SERRE CABLE - GREENPIN®

Référence AG\_OBN

### L'ESSENTIEL

- Diamètre de câble de 9 à 32 mm
- Acier haute résistance
- - 40°C jusqu'à + 200°C
- Finition galvanisée à chaud
- Conforme à EN 13411-6
- Fabrication Européenne



### INFORMATIONS TECHNIQUES

Avec la gamme de boîte à coin, MATERIEL-LEVAGE.COM propose une solution technique adaptée aux opérations de levage dans les secteurs de la construction, de la manutention, et du transport.

Le modèle AG\_OBN est une boîte à coin à chape longue, elle est disponible dans une gamme étendue pour s'adapter à divers diamètres de câble, allant de 9-32 mm.

Elle est équipée d'une chape, elle est munie d'une triple sécurité, comprenant une goupille fendue et un axe boulonné. Cette conception renforcée garantit une fixation sécurisée dans des conditions de levage variées.

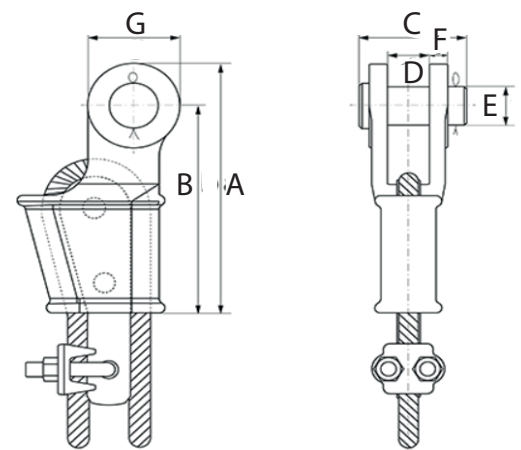
La présence d'une longue cale sur la boîte ajoute une couche supplémentaire de sécurité. Cette longue cale peut être connectée à un serre-câble pour maintenir le câble en place.

La longue cale facilite également la vérification de la taille du câble. Les trous "GO" et "NO GO" permettent de vérifier rapidement si la taille du câble est conforme aux spécifications requises.

Le revêtement galvanisé offre une protection efficace contre la corrosion, assurant une performance fiable sur le terrain.

### DÉCLINAISONS

Type (mm)	Diamètre de câble (mm)	Dimensions (mm)							Poids (kg)
		A	B	C	D	E	F	G	
0.5	9-10	165	142	83	20.5	20	11	46	1.50
1	11-13	175	146	101	25	25	12	57	3.24
2	14-16	211	176	124	31	30	15	70	4.80
3	18-19	252	212	138	38	35	16	80	8.30
4	20-22	288	240	148	44	41	19	95	11
5	24-26	329	274	176	51	50	22	110	19.9
6	27-29	375	310	193	57	57	25	130	21
7	30-32	423	350	210	63	63	28	146	33





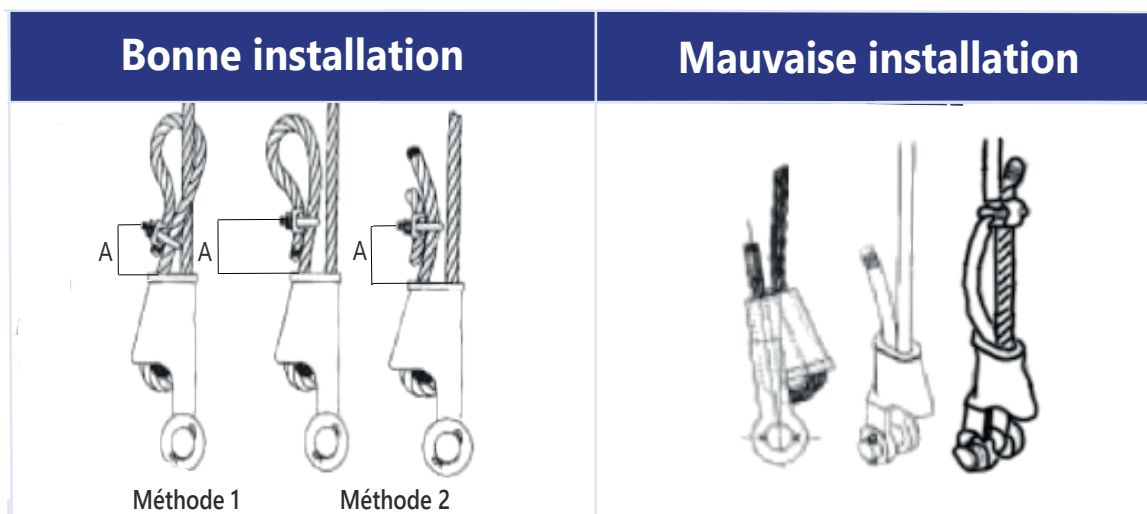
## BOITE A COIN A AXE BOULONNE GOUPILLE - GREENPIN®

Référence AG\_OBN

### INSTALLATION

Avant le montage, il est nécessaire d'effectuer un contrôle visuel et de vérifier les pièces. Il faut également s'assurer que le corps et le coin correspondent au  $\varnothing$  du câble et éviter de mélanger les composants de différents fabricants.

L'alignement correct du brin porteur câble avec l'axe est essentiel pour la sécurité. Le brin mort du câble doit être assez long pour bloquer l'ensemble. Pour éviter tout glissement, le brin mort doit être sécurisé conformément aux méthodes approuvées par le constructeur avec une distance A comprise entre 50% et 75% de la hauteur du coin.



**Méthode 1 :** le brin mort forme une boucle qui doit être fermée à l'aide d'un serre-câble EN 13411-5 et ligaturée ou bouclée sur le brin porteur. Si un risque d'accrochage de cette boucle à un obstacle est présent lors de l'utilisation de la boîte à coin, il est impératif de recourir à la méthode 2.

**Méthode 2 :** le brin mort est sécurisé par un serre-câble EN 13411-5 utilisant un petit morceau de câble de diamètre identique.

Le serre-câble est conçu pour empêcher le glissement du câble avant que l'ensemble coin/câble ne soit correctement bloqué. Il est nécessaire de ne jamais positionner la semelle du serre-câble sur le brin mort du câble, et la distance A doit être impérativement respectée. Pour éviter que l'extrémité du câble ne s'effiloche, il est recommandé de le ligaturer, par exemple à l'aide de ruban adhésif.

Une efficacité minimale de 80 % est requise, calculée en prenant la charge minimale du câble et en la réduisant du coefficient de sécurité.

### RESTRICTION D'USAGE

- Ne pas dépasser la CMU spécifiée, dépasser cette limite pourrait compromettre la sécurité de l'opération de levage.
- Avant chaque utilisation, inspectez la boîte à coin pour détecter tout signe de dommages ou d'usure. Ne pas utiliser si des dommages sont constatés.
- Utiliser uniquement des coins qui correspondent à la boîte à coin. Utiliser des coins inadaptés peut entraîner des accidents ou endommager la boîte à coin.
- Contrôler que la boîte à coin est correctement installée et sécurisée avant de commencer toute opération de levage.
- Utiliser la boîte à coin uniquement pour des levages verticaux. Ne pas utiliser pour des levages inclinés ou horizontaux.
- Ne pas tenter de lever des charges excédant la capacité de la boîte à coin. Cela pourrait entraîner des défaillances structurelles ou des accidents graves.
- Effectuer un entretien régulier de la boîte à coin. Cela garantira son bon fonctionnement et prolongera sa durée de vie utile.