



BOITE A COIN LONGUE PINCE A CABLE A AXE GOUPILLE - GREENPIN®

Référence AG_OCP

L'ESSENTIEL

- Diamètre de câble de 9 à 32 mm
- Acier haute résistance
- - 40°C jusqu'à + 200°C
- Finition galvanisée à chaud
- Conforme à EN 13411-6
- Fabrication Européenne



INFORMATIONS TECHNIQUES

Avec la gamme de boîte à coin, MATERIEL-LEVAGE.COM propose une solution technique adaptée aux opérations de levage dans les secteurs de la construction, la manutention, et le levage industriel..

Le modèle AG_OCP est une boîte à coin à chape longue, elle est disponible dans une gamme étendue pour s'adapter à divers diamètres de câble, allant de 9-32 mm.

Cette boîte à coin est équipée d'une chape munie d'une goupille fendue, offrant une fixation robuste et sécurisée. Cette conception assure une connexion fiable avec le câble, prévenant tout dévissage accidentel pendant les opérations de levage.

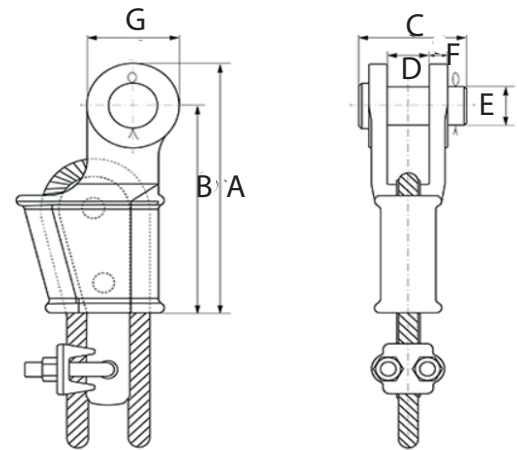
La boîte à coin est dotée d'une longue cale, elle peut être connectée à un serre-câble pour maintenir le câble en place, elle facilite également la vérification visuelle de la taille du câble.

Les trous "GO" et "NO GO" permettent aux opérateurs de vérifier rapidement si le câble est conforme aux spécifications requises, offrant une méthode pratique de contrôle de la conformité.

Le revêtement galvanisé offre une protection efficace contre la corrosion, assurant une performance fiable sur le terrain.

DÉCLINAISONS

Type (mm)	Diamètre de câble (mm)	Dimensions (mm)							Poids (Kg)
		A	B	C	D	E	F	G	
0.5	9-10	165	142	62	20.5	21	11	46	1.50
1	11-13	175	146	66	25	25	12	57	2.40
2	14-16	211	176	82	31	30	15	70	4
3	18-19	252	212	95	38	35	16	80	7.40
4	20-22	288	240	110	44	41	19	95	11
5	24-26	329	274	130	51	51	22	110	16
6	27-29	375	310	144	57	57	25	130	22
7	30-32	423	350	155	63	64	28	146	31





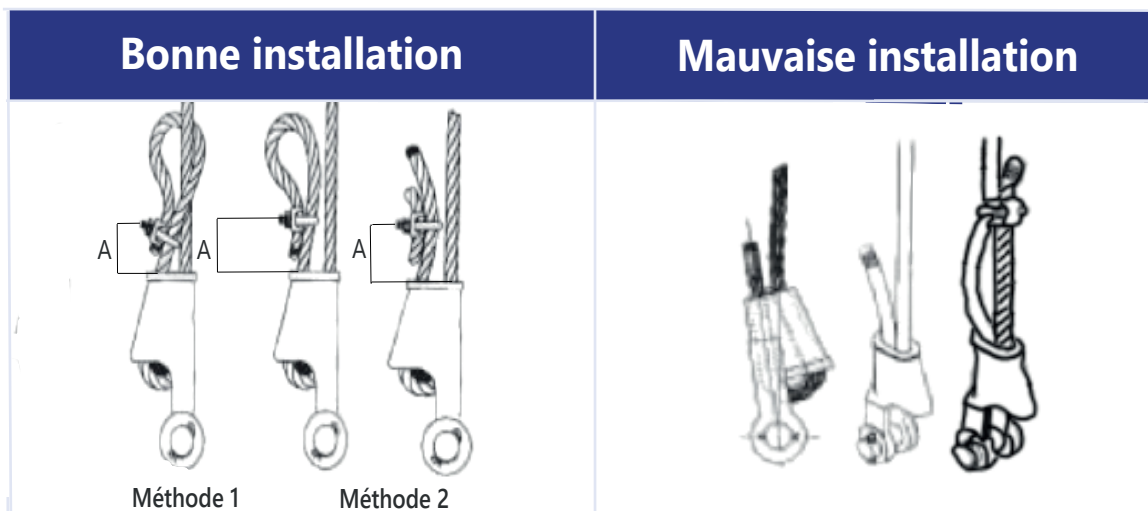
BOITE A COIN A AXE BOULONNE GOUPILLE - GREENPIN®

Référence AG_OCP

INSTALLATION

Avant le montage, il est nécessaire d'effectuer un contrôle visuel et de vérifier les pièces. Il faut également s'assurer que le corps et le coin correspondent au \varnothing du câble et éviter de mélanger les composants de différents fabricants.

L'alignement correct du brin porteur câble avec l'axe est essentiel pour la sécurité. Le brin mort du câble doit être assez long pour bloquer l'ensemble. Pour éviter tout glissement, le brin mort doit être sécurisé conformément aux méthodes approuvées par le constructeur avec une distance A comprise entre 50% et 75% de la hauteur du coin.



Méthode 1 : le brin mort forme une boucle qui doit être fermée à l'aide d'un serre-câble EN 13411-5 et ligaturée ou bouclée sur le brin porteur. Si un risque d'accrochage de cette boucle à un obstacle est présent lors de l'utilisation de la boîte à coin, il est impératif de recourir à la méthode 2.

Méthode 2 : le brin mort est sécurisé par un serre-câble EN 13411-5 utilisant un petit morceau de câble de diamètre identique.

Le serre-câble est conçu pour empêcher le glissement du câble avant que l'ensemble coin/câble ne soit correctement bloqué. Il est nécessaire de ne jamais positionner la semelle du serre-câble sur le brin mort du câble, et la distance A doit être impérativement respectée. Pour éviter que l'extrémité du câble ne s'effiloche, il est recommandé de le ligaturer, par exemple à l'aide de ruban adhésif.

Une efficacité minimale de 80 % est requise, calculée en prenant la charge minimale du câble et en la réduisant du coefficient de sécurité.

RESTRICTION D'USAGE

- Ne pas dépasser la CMU spécifiée, dépasser cette limite pourrait compromettre la sécurité de l'opération de levage.
- Avant chaque utilisation, inspectez la boîte à coin pour détecter tout signe de dommages ou d'usure. Ne pas utiliser si des dommages sont constatés.
- Utiliser uniquement des coins qui correspondent à la boîte à coin. Utiliser des coins inadaptés peut entraîner des accidents ou endommager la boîte à coin.
- Contrôler que la boîte à coin est correctement installée et sécurisée avant de commencer toute opération de levage.
- Utiliser la boîte à coin uniquement pour des levages verticaux. Ne pas utiliser pour des levages inclinés ou horizontaux.
- Ne pas tenter de lever des charges excédant la capacité de la boîte à coin. Cela pourrait entraîner des défaillances structurelles ou des accidents graves.
- Effectuer un entretien régulier de la boîte à coin. Cela garantira son bon fonctionnement et prolongera sa durée de vie utile.