



PALONNIER ÉCARTEUR MODULAIRE

Référence AG_PALEM

L'ESSENTIEL

- CMU de 6 à 70 tonnes
- Portée de 1 à 14 mètres
- Levage évolutif selon la longueur et l'angle
- 2 pièces d'extrémités + entretoises (5 max)
- Livré avec manilles et boulonnerie
- Fabrication selon la norme NF EN 13155
- Finition RAL 1028



INFORMATIONS TECHNIQUES

Le modèle AG_PALEM, proposé par MATERIEL-LEVAGE.COM, est un palonnier écarteur modulaire qui incarne l'excellence en matière de levage de charges lourdes. Sa conception intelligente, composée de deux pièces d'extrémité équipées de manilles et d'entretoises intermédiaires, offre une flexibilité inégalée pour s'adapter à une variété de besoins de levage.

Livré avec des accessoires essentiels tels que des manilles inférieures et supérieures ainsi que la boulonnerie de jonction, ce palonnier permet à ses utilisateurs de configurer facilement l'appareil selon les exigences spécifiques de leur projet. Le palonnier AG_PALEM est livré sans élingues supérieures et inférieures.

Sa capacité de levage évolutive, ajustable en fonction de la longueur et de l'angle des élingues, garantit une performance optimale dans diverses situations de levage. De plus, son revêtement de protection, comprenant un grenailage SA2.5 suivi d'une peinture poudre polyester de 60 microns de classe C2, assure une durabilité exceptionnelle et une résistance supérieure à la corrosion.

Conforme à la norme NF EN 13155, ce palonnier est livré avec une notice d'utilisation et d'entretien ainsi qu'une déclaration CE de conformité.

Explorez notre gamme de palonniers écarteurs modulaires, comprenant la configuration «Config+», ainsi qu'une alternative, la configuration «Eco».

- Configuration Config+ :

La configuration la plus complète avec le choix du nombre (jusqu'à 5) et des longueurs d'entretoises nécessaires pour couvrir avec un même accessoire le maximum de portée intermédiaire.

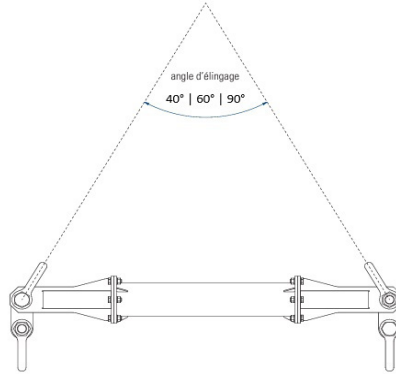
- Configuration Eco :

La configuration la plus économique (5 à 25%) avec un minimum d'entretoises pour une portée maximale choisie.

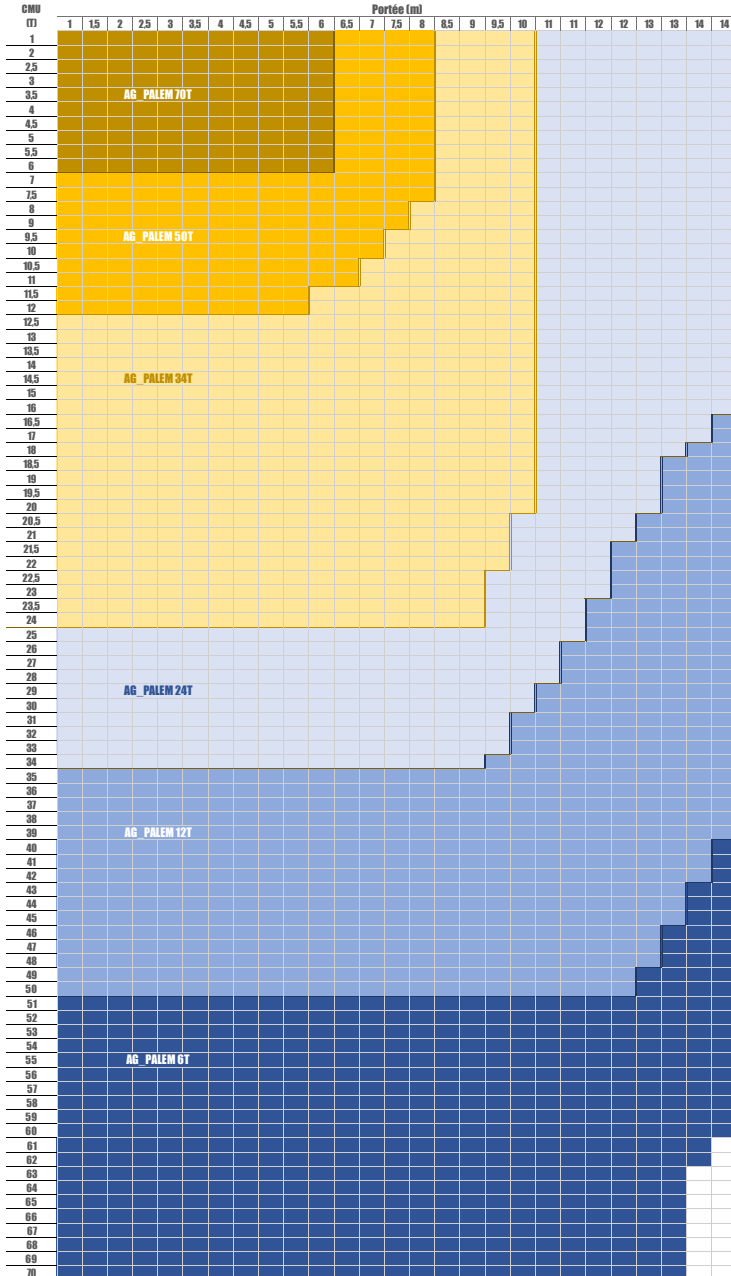
PALONNIER ÉCARTEUR MODULAIRE

Référence AG_PALEM

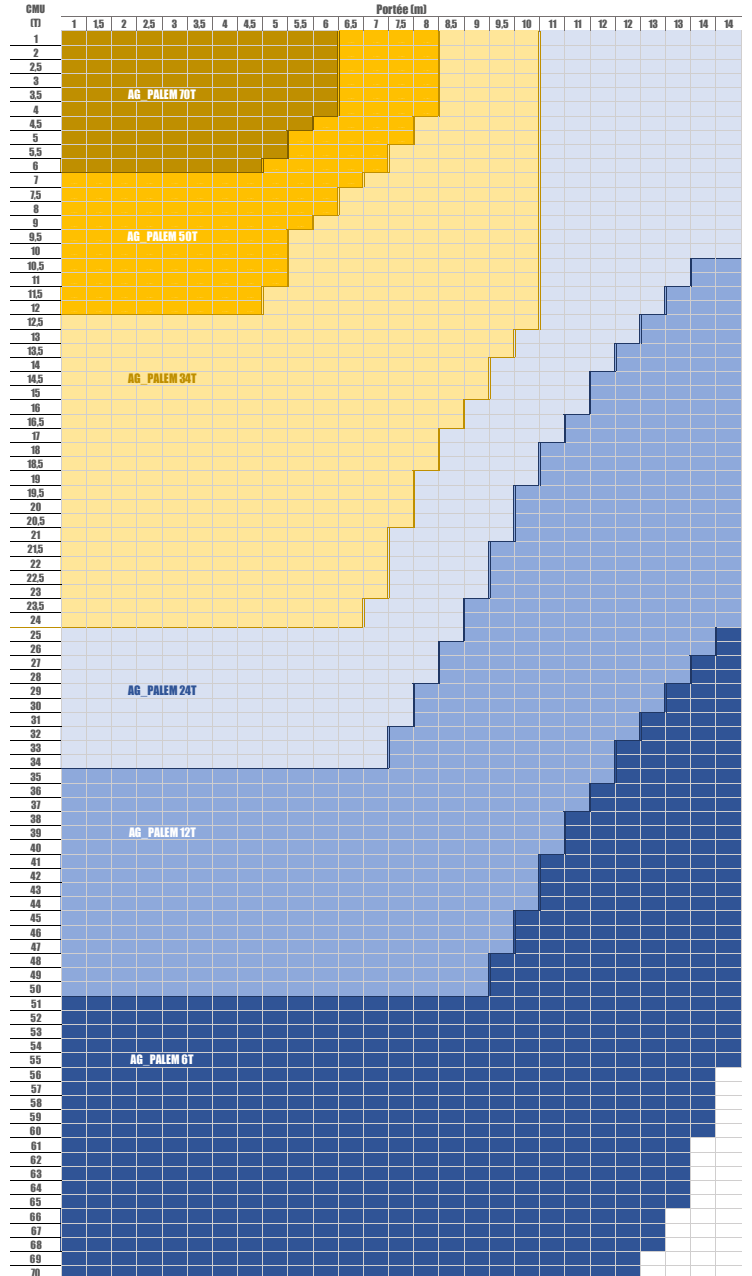
TABLEAU DES CHARGES



Angle de tête 40°



Angle de tête 60°



PALONNIER ÉCARTEUR MODULAIRE

Référence AG_PALEM

TABLEAU DES CHARGES

