



PALAN MANUEL LÉGER À CHAÎNE C21

Référence AG_C21



L'ESSENTIEL

- CMU 500 Kg à 5 000 Kg
- Chaîne de levage galvanisée, grade 10
- Crochets 360° en acier forgé
- Format compact, facile à transporter
- Chaîne de levage galvanisée EN818-7
- Conforme à la directive machines 2006/42/CE
- Livré avec CE et notice d'utilisation



INFORMATIONS TECHNIQUES

Le modèle AG_C21 proposé par MATERIEL-LEVAGE.COM est un palan manuel à chaîne permettant le levage et la manutention de charges jusqu'à 10 m de hauteur de levée. Disponible avec 1 à 3 brins, ce palan à chaîne est conçu pour manœuvrer des charges pour une capacité maximale de 5 tonnes (capacité supérieure sur demande).

Afin de prolonger sa durée de vie, le carter en acier indéformable présente une grande étanchéité contre l'humidité et les corps étrangers. Sa légèreté et son format compact sont deux atouts du palan C21 facilitant son transport et sa mise en place.

Cet appareil de levage est d'autant plus maniable par la capacité du disque de frein à maintenir la charge en position, à n'importe quelle hauteur.

Ce palan manuel est doté d'une chaîne de levage B39VH, grade 10+, EN818/7, en acier galvanisé traité anti-corrosion assurant la longévité de l'appareil. Elle est associée à un crochet en acier forgé tournant à 360°, équipé d'un linguet de sécurité, avec une finition en peinture électrostatique

Ce type de palan peut être associé avec des potences ou portiques de levage à l'aide de chariot porte palan.

Ce modèle est conforme aux normes européennes n°2006/42/CE et EN12100. Il est livré avec son certificat de Conformité Européenne (CE) et son mode d'emploi.

DÉCLINAISONS

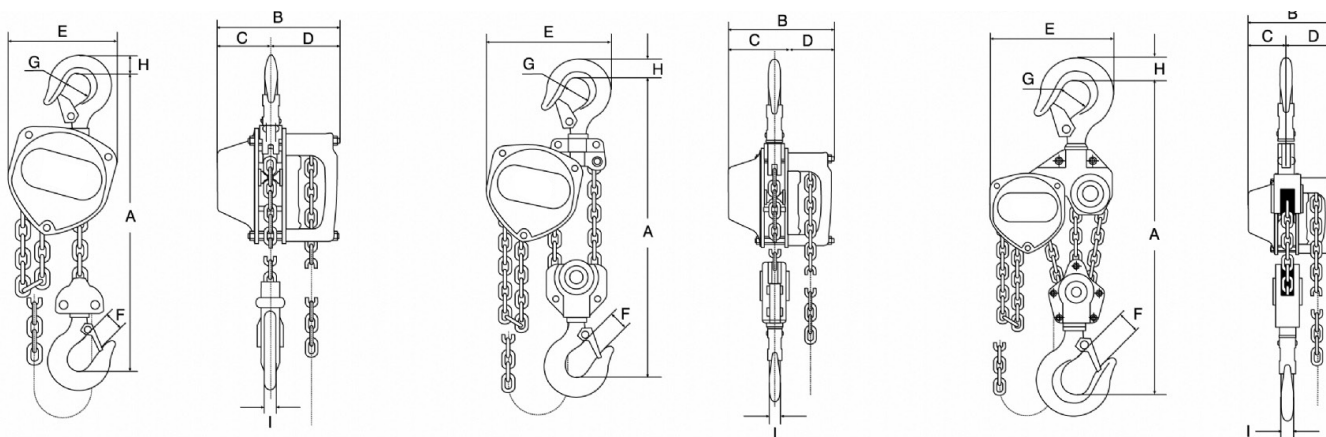
CMU	Nombre de brins	Effort sur chaîne de manœuvre max. (daN)	Dimension chaîne de levage (mm)	Hauteur perdue (mm)	Poids (Kg)
500 Kg	1	26	4,3 x 12	275	5,5
1 000 Kg	1	32	5,6 x 17	310	8,9
1 500 Kg	1	33	6,5 x 19	340	12,6
2 000 Kg	1	33	7,1 x 21	380	16,6
3 000 Kg	2	38	6,5 x 39	480	19,3
5 000 Kg	3	34	7,5 x 21	555	34



PALAN MANUEL LÉGER À CHAÎNE C21

Référence AG_C21

DIMENSIONS TECHNIQUES



CMU	Dimensions (mm)								
	A	B	C	D	E	F	G	H	I
500 Kg	275	131	54	77	121	24	36	17	13
1000 Kg	310	143	61	82	148	29	43	22	16
1500 Kg	340	152	68	84	168	29	43	26	21
2000 Kg	384	164	75	89	193	34	53	29	22
3000 Kg	480	152	68	84	209	36	53	35	28
5000 Kg	555	164	75	89	297	45	70	46	34