

KFI

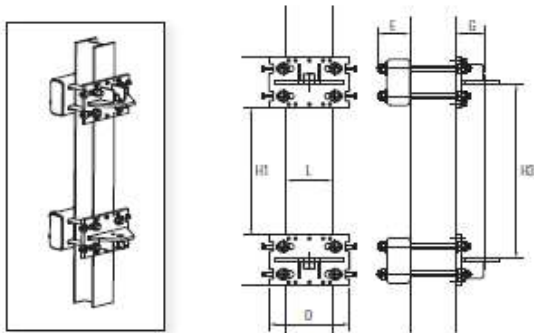
WALL JIB CRANE ATTACHMENT KIT
KIT DE FIXATION POUR POTENCE MURALE

EN
FR

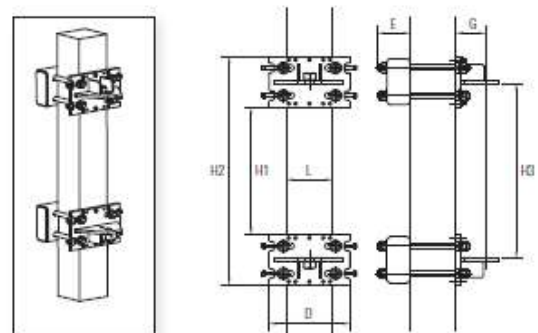
DETAIL DE FIXATION

Il convient de vérifier la tenue des supports (poteau ou mur) destinés à recevoir ces potences, en fonction des réactions RH et RV majorées des coefficients en vigueur.

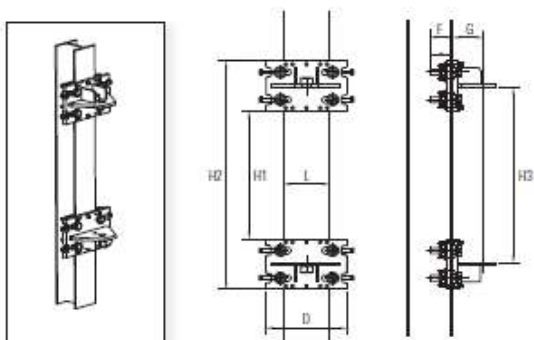
MODÈLE A



MODELE B



MODÈLE C



Référence	L	H1	H2	D	E	F	H3	G	
KF1-220	120 à 220	475	755	320	110	100	600	100	
KF1-300	> 220 à 300			410					
KF2-220	120 à 220	635	915	320			760	130	
KF2-300	> 220 à 300			410					
KF3-220	120 à 220	555	995	350	140		1010	155	
KF3-300	> 220 à 300			430					
KF4-220	120 à 220	810	1250	350			1400		155
KF4-300	> 220 à 300			430					
KF5-220	120 à 220	1200	1640	350	1400	155			
KF5-300	> 220 à 300			430					