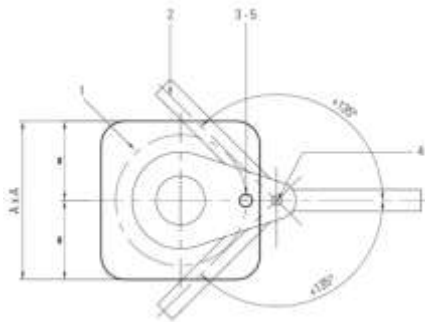
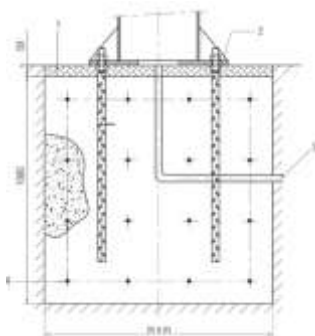


**INFORMATIONS TECHNIQUES**


1	Diamètre positionnement des trous
2	Bras potence aux positions extrêmes
3	Trou repère de la semelle
4	Axe de rotation
5	Nombre de trous diamètre 32

N°	AxA	Nombre de trous	Diamètres positionnement des trous	Epaisseur
4	400X400	6	330	20
5	500X500	8	430	
6	600X600		530	
7	700X700	12	630	25
8	800X800	14	730	
9	900X900	16	830	30
10	1000X1000	20	930	
11	1100X1100	24	1030	35
12	1200X1200	28	1130	
13	1300X1300	32	1230	

**Attention :** les dimensions du massif sont données à titre indicatif pour une pression au sol de 1 kg/cm<sup>2</sup> et ne sauraient en aucun cas engager notre responsabilité. Il appartient au génie civil de les vérifier suivant les configurations réelles du terrain.



1	Chape à réaliser après pose de la potence
2	Tige d'ancrage M27
3	Gaine pour câble d'alimentation (facultatif)
4	Ferraillage à déterminer par le génie civil