



PALONNIER MONOPOUTRE ACIER FIXE

Référence AG_PALF



L'ESSENTIEL

- CMU 1000 kg à 10000 kg
- Portée 1 à 10 m
- Structure acier mécano-soudé, RAL1028
- Aucune soudure portante
- Fabrication française selon norme EN13155
- Conforme à la Directive Machine
- Livré avec notice d'utilisation et CE
- Matériel garanti 1 an



INFORMATIONS TECHNIQUES

Avec la gamme de palonniers monopoutre, MATERIEL-LEVAGE.COM propose un ensemble de matériel de manutention destiné au service intérieur et extérieur.

Le modèle AG_PALF est un palonnier en structure acier avec une poutre simple équipée de points d'ancrages fixes. Le palonnier est un accessoire qui s'intercale entre l'appareil de levage (généralement un palan) et la charge. Il permet d'accrocher et de soulever une charge en prise directe ou à l'aide d'élingues (chaîne, câble,...). La capacité maximale de levage est de 10 tonnes pour le modèle standard (CMU supplémentaires sur demande).

Ce palonnier, construit sur une base de profil I, est équipé de 2 crochets tournants articulés avec linguets de sécurité forgés. Il est également constitué d'un œillet anti déchirement pour une utilisation avec des élingues synthétiques.

Ce matériel permet de diminuer l'angle d'élingage et de réduire la hauteur perdue nécessaire au levage. Il est idéal pour la manutention de charges encombrantes.

Cette version de palonnier est conçue avec une peinture antirouille et dispose d'une finition polyuréthane 3 couches RAL 1028 (jaune).

Cet appareil de levage, conforme à la norme NF EN 13155-2, est livré avec une notice technique et un CE. Il est à noter que la vitesse de levage maximum pour ce type de d'équipement est de 16m/min.

DÉCLINAISONS

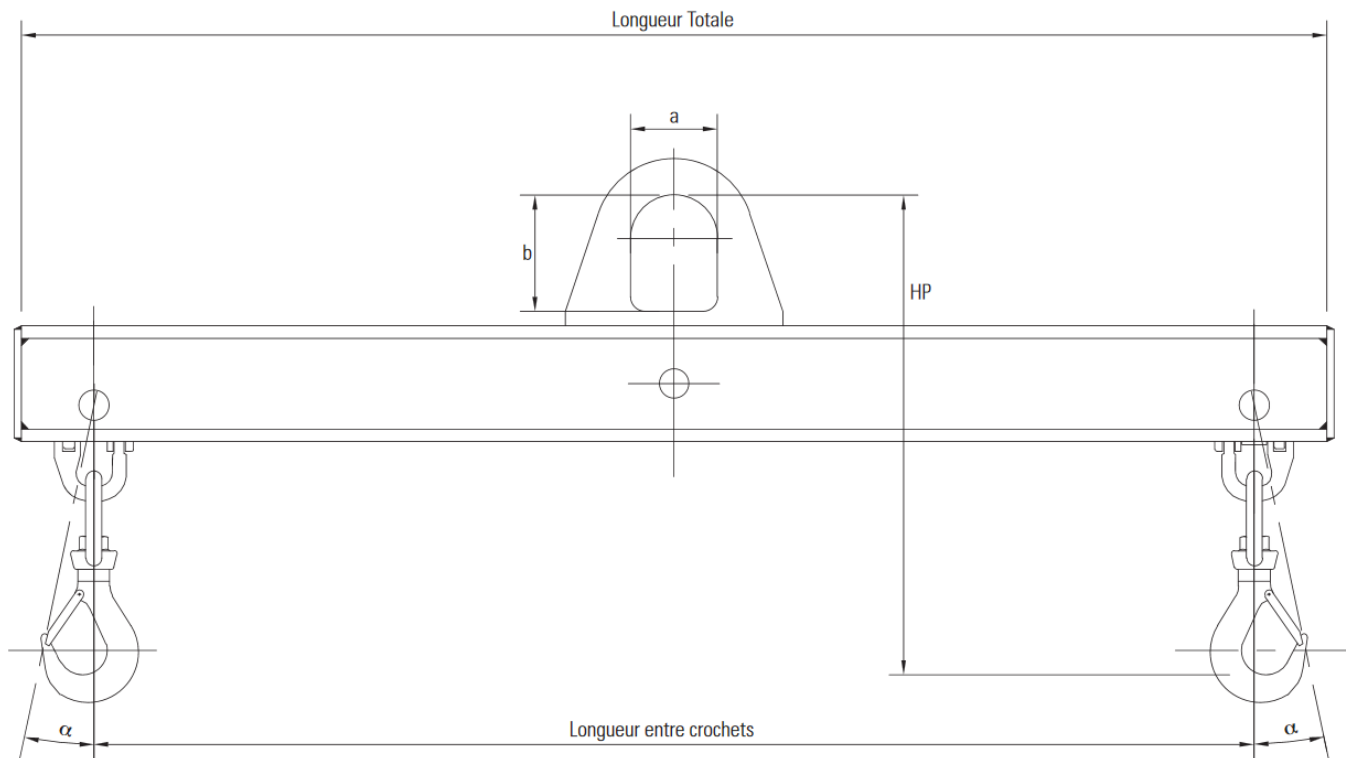
Portée / CMU	1m	2m	3m	4m	5m	6m
1000 Kg	•	•	•	•	•	•
2000 Kg	•	•	•	•	•	•
3000 Kg	•	•	•	•	•	•
4000 Kg	•	•	•	•	•	•
5000 Kg	•	•	•	•	•	•
6000 Kg	•	•	•	•	•	•
8000 Kg	•	•	•	•	•	•
10000 Kg	•	•	•	•	•	•



PALONNIER MONOPOUTRE ACIER FIXE

Référence AG_PALF

DIMENSIONS TECHNIQUES



CMU	Longueur entre crochets (L)	Longueur totale (LT)	Hauteur perdue	a	b	Poids
Kg	mm	mm	mm	mm	mm	Kg
1 000 Kg	1 000	1 100	320	60	80	32
1 000 Kg	2 000	2 100	340	60	80	59
1 000 Kg	3 000	3 100	360	60	80	96
1 000 Kg	4 000	4 100	360	60	80	122
1 000 Kg	5 000	5 100	380	60	80	176
1 000 Kg	6 000	6 100	380	60	80	208
2 000 Kg	1 000	1 100	380	80	120	39
2 000 Kg	2 000	2 100	400	80	120	72
2 000 Kg	3 000	3 100	420	80	120	115
2 000 Kg	4 000	4 100	440	80	120	170
2 000 Kg	5 000	5 100	460	80	120	240
2 000 Kg	6 000	6 100	480	80	120	324
3 000 Kg	1 000	1 100	480	100	180	56
3 000 Kg	2 000	2 100	500	100	180	94
3 000 Kg	3 000	3 100	540	100	180	163
3 000 Kg	4 000	4 100	560	100	180	234
3 000 Kg	5 000	5 100	580	100	180	326
3 000 Kg	6 000	6 100	600	100	180	432



PALONNIER MONOPOUTRE ACIER FIXE

Référence AG_PALF

DIMENSIONS TECHNIQUES

CMU	Longueur entre crochets (L)	Longueur totale (LT)	Hauteur perdue	a	b	Poids
Kg	mm	mm	mm	mm	mm	Kg
4 000 Kg	1 000	1 100	480	100	180	62
4 000 Kg	2 000	2 100	520	100	180	112
4 000 Kg	3 000	3 100	560	100	180	190
4 000 Kg	4 000	4 100	580	100	180	274
4 000 Kg	5 000	5 100	600	100	180	375
4 000 Kg	6 000	6 100	620	100	180	495
5 000 Kg	1 000	1 100	540	100	180	69
5 000 Kg	2 000	2 100	580	100	180	126
5 000 Kg	3 000	3 100	620	100	180	216
5 000 Kg	4 000	4 100	640	100	180	306
5 000 Kg	5 000	5 100	660	100	180	420
5 000 Kg	6 000	6 100	700	100	180	597
6 000 Kg	1 000	1 100	540	100	180	80
6 000 Kg	2 000	2 100	600	100	180	151
6 000 Kg	3 000	3 100	640	100	180	250
6 000 Kg	4 000	4 100	660	100	180	355
6 000 Kg	5 000	5 100	700	100	180	516
6 000 Kg	6 000	6 100	700	100	180	608
8 000 Kg	1 000	1 100	600	100	180	93
8 000 Kg	2 000	2 100	660	100	180	176
8 000 Kg	3 000	3 100	700	100	180	288
8 000 Kg	4 000	4 100	740	100	180	431
8 000 Kg	5 000	5 100	740	100	180	524
8 000 Kg	6 000	6 100	840	100	180	616
10 000 Kg	1 000	1 100	620	100	180	107
10 000 Kg	2 000	2 100	680	100	180	198
10 000 Kg	3 000	3 100	740	100	180	345
10 000 Kg	4 000	4 100	740	100	180	437
10 000 Kg	5 000	5 100	740	100	180	530
10 000 Kg	6 000	6 100	790	100	180	798



PALONNIER MONOPOUTRE ACIER FIXE

Référence AG_PALF

OPTIONS

AG_GAL Galvanisation à chaud



Pour tous types de potences inférieures à 6 m de portée.

AG_PNT Peinture spéciale



Peinture polyuréthane RAL spécifique pour service intérieur (flèche seule).

AG_PNT Peinture spéciale



Peinture polyuréthane RAL 1028 ou RAL spécifique sur apprêt Epoxy pour service extérieur.