



## MINI PALAN PORTATIF À CÂBLE

Référence AG\_PLM



### L'ESSENTIEL

- Câble 12 m en acier galvanisé (Ø 4,76 mm)
- Crochets avec linguets de sécurité
- Format léger et compact (7,5 Kg)
- Manœuvrable à 360°
- Perceuse non fournies (sur option)
- Conforme à la norme EN13155+A1
- Livré avec CE et notice d'utilisation



## INFORMATIONS TECHNIQUES

Le modèle AG\_PML proposé par MATERIEL-LEVAGE.COM est mini palan portatif à câble permettant le levage et la manutention de charges jusqu'à 300 Kg pour une hauteur fonctionnelle de 12 m (capacité supérieure sur demande). Possibilité d'ajouter une moufle en option permettant de doubler la capacité de levage (600 kg sur 2 brins) ou de halage.

Cet appareil de levage a la particularité de pouvoir être utilisé en tant que treuil ou en tant que palan en déplaçant la charge de manière horizontale ou selon l'inclinaison de la pente. Cet appareil est activable à l'aide d'une visseuse ou d'une perceuse, avec ou sans fil (non fournies).

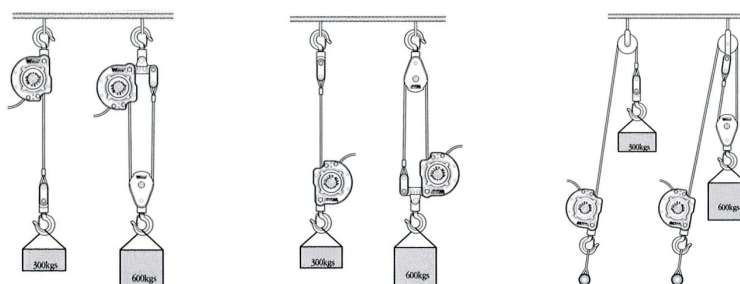
Ce mini treuil portatif permet de faciliter l'intervention de l'utilisateur, grâce à sa légèreté (7,5 Kg) et son format ergonomique, offrant la possibilité de lever ou tirer la charge en position verticale ou horizontale. Un système de frein auto-freiné est présent sur ce matériel afin de maintenir la charge en position.

Ce matériel de manutention dispose d'un câble en acier galvanisé, d'une longueur standard de 12 m, afin d'accroître la résistance à la corrosion. Ce câble est relié à un crochet de suspension équipé de linguets de sécurité.

Ce modèle est conforme aux normes européennes n°2006/42/CE, EN13155+A1. Il est livré avec son certificat de Conformité Européenne (CE) et son mode d'emploi.

## DÉCLINAISONS

CMU	Nombre de brins	Capacité de halage - pente < 6°	Capacité de halage - pente < 12°	Capacité de halage - pente < 16°	Capacité de halage - pente < 27°	Capacité de halage - pente < 30°	Ø câble (mm)
300 Kg	1	1 500 Kg	975 Kg	825 Kg	585 Kg	450 Kg	4,76
600 Kg	2	3 000 Kg	1 950 Kg	1 650 Kg	1 170 Kg	900 Kg	4,76

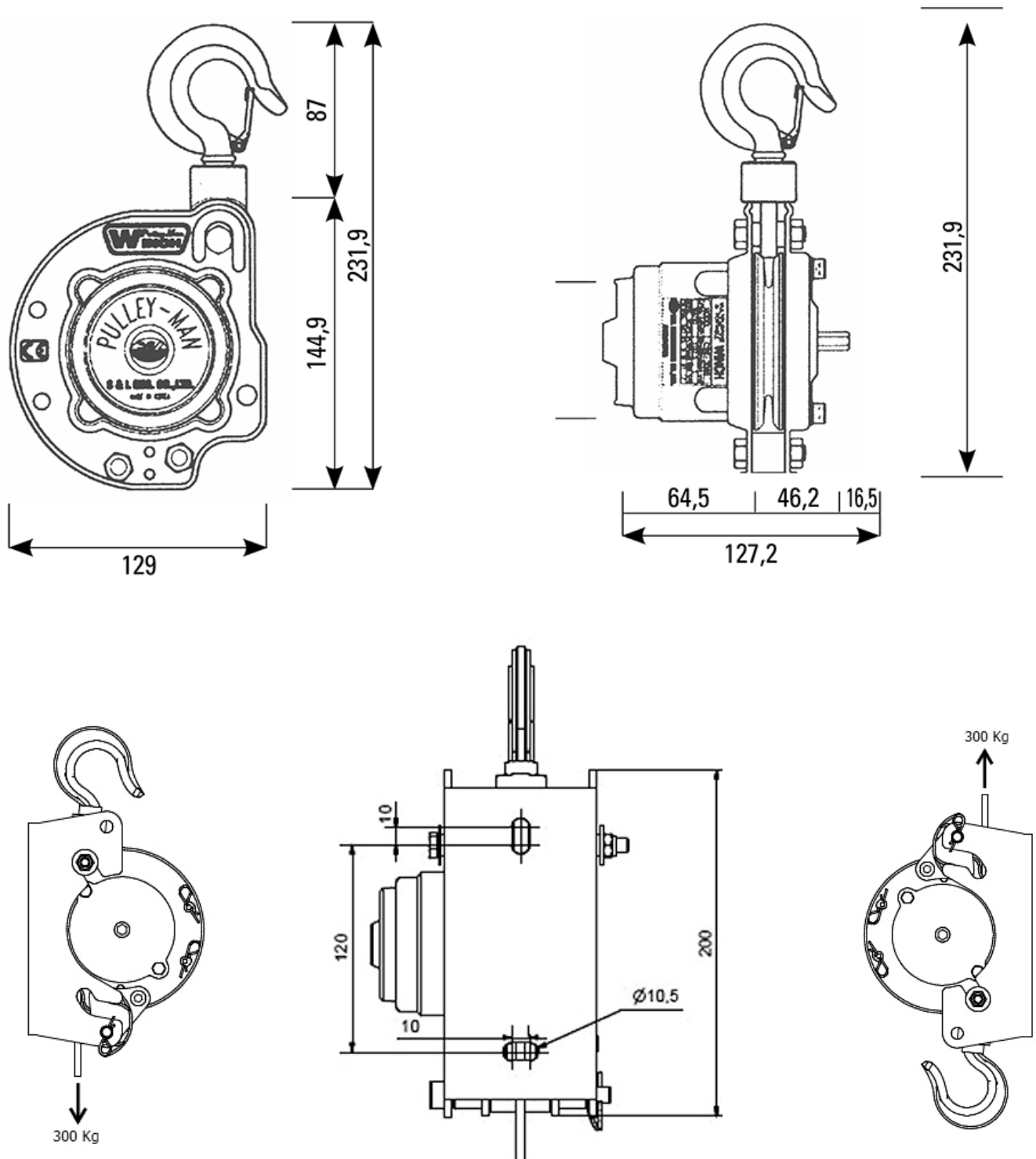




## MINI PALAN PORTATIF À CÂBLE

Référence AG\_PLM

### DIMENSIONS TECHNIQUES

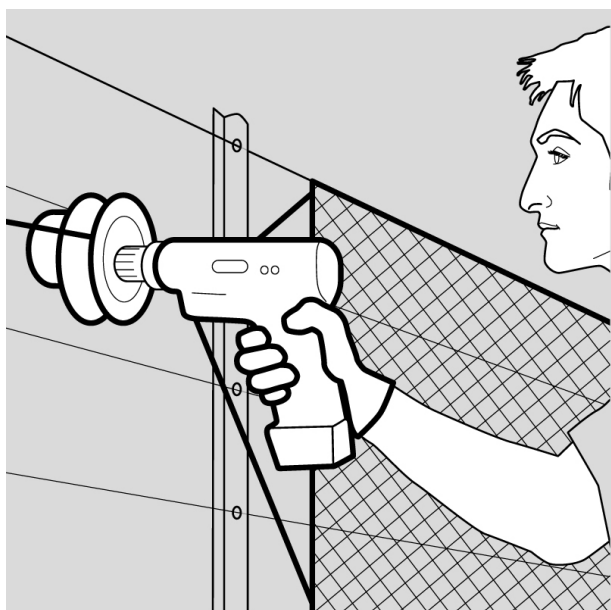




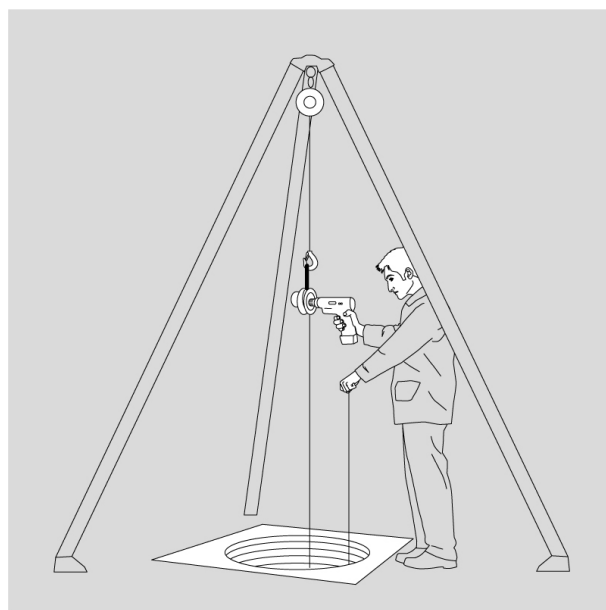
## MINI PALAN PORTATIF À CÂBLE

Référence AG\_PLM

### APPLICATIONS POSSIBLES



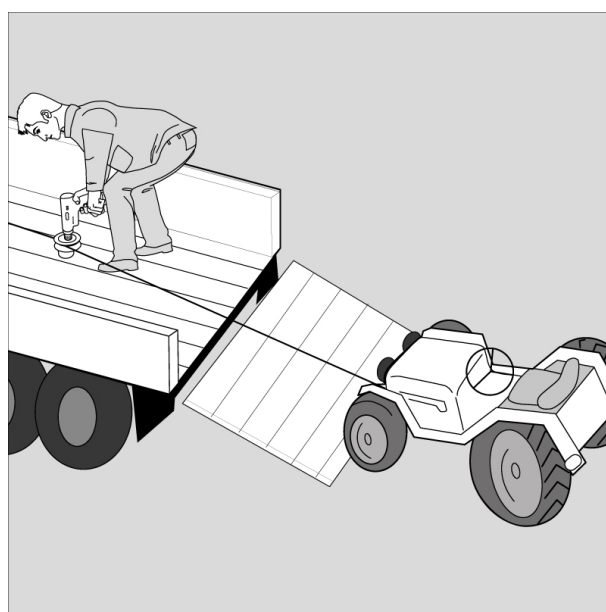
Tension sur grillage



Levage au-dessus d'un puit



Traction de véhicule



Traction sur remorque



## MINI PALAN PORTATIF À CÂBLE

Référence AG\_PLM

### OPTIONS

#### AG\_SPT Support mural



Support mural 300 kg.

Il permet un départ de câble vers le haut mais aussi vers le bas.

#### AG\_MFL Moufle pour doublement de charge



Moufle permettant de doubler la charge en levage ou halage (selon l'inclinaison).

Possibilité de lever 600 kg sur 2 brins.

Possibilité de tracter 900 à 3000 kg sur 2 brins.

#### AG\_CAB Kits câbles



Kits câble disponibles :

- Kit câble avec boucle 20m
- Kit câble avec boucle 40m
- Kit câble avec boucle au mètre

#### AG\_KMS Kit mallette simple



Possibilité de commander le kit simple comprenant :

- Une mallette de rangement / transport
- Le treuil PULLEY MAN

#### AG\_KMC Kit mallette complète



Possibilité de demander le kit complet comprenant :

- Une mallette de rangement / transport
- Le treuil PULLEY MAN
- Une perceuse sans fil 18V 4 Ah, 17000 tours/min
- Le chargeur pour la batterie
- Une élingue sangle
- Manilles

