



## PINCE À POUTRE AVEC ŒILLET

Référence AG\_RMBC



### L'ESSENTIEL

- CMU 1 000 à 20 000 KG
- Largeur de poutre : 75 à 370 mm
- Large plage d'utilisation
- Format compact et ergonomique
- Appareil pour le levage et la traction
- Conforme à la directive machines 2006/42/CE
- Livré avec CE et notice d'utilisation



### INFORMATIONS TECHNIQUES

Le modèle AG\_RMBC, proposé par MATERIEL-LEVAGE.COM, est une pince à poutre destinée au levage et au transport vertical de poutres en acier. Cette pince bénéficie d'une capacité de charge allant de 2 tonnes à 10 tonnes.

Cette pince possède une largeur de poutre adaptée allant de 76 mm à 457 mm offrant une grande plage d'utilisation. Le serrage de cette pince s'effectue à l'aide d'une broche filetée. Elle est équipée d'un œillet de suspension fixe (mobile en 1 direction).

Cet appareil de levage existe également avec mors mobile pour une meilleure préhension (nous consulter).

Ce matériel est conforme à la norme EN13115 et EN12100. Il dispose d'un marquage CE.

### DÉCLINAISONS

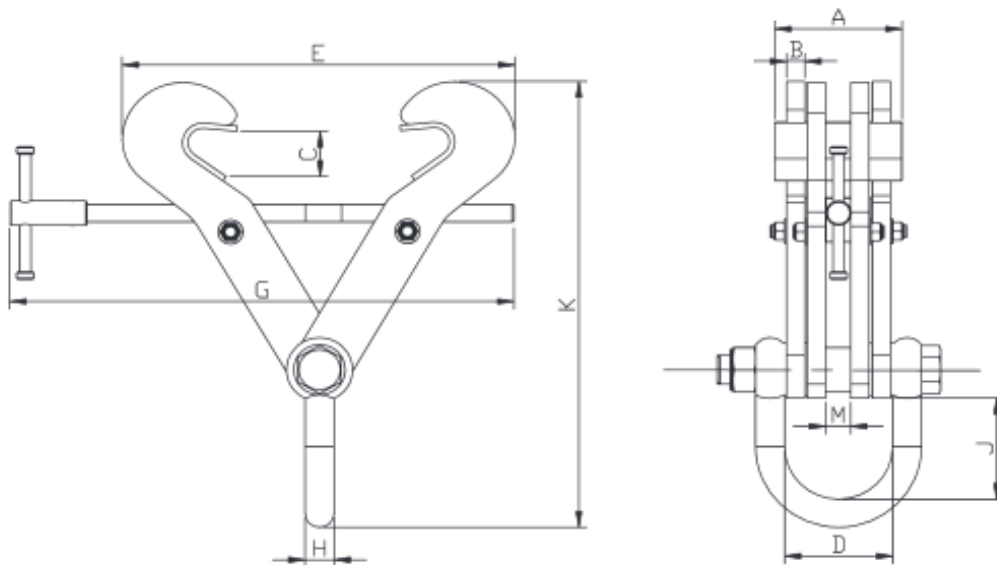
CMU	Largeur de fer (mm)	Entraxe (mm)	Poids (Kg)
2 000 Kg	76 - 190	125	4
3 000 Kg	76 - 190	130	8
5 000 Kg	150 - 305	140	15
6 000 Kg	203 - 457	140	18,8
10 000 Kg	203 - 457	140	28



## PINCE À POUTRE AVEC ŒILLET

Référence AG\_RMBC

### DIMENSIONS TECHNIQUES



CMU	Dimensions (mm)									
	A	B	C	D	E max	G	H	J	K min	M
2 000 Kg	125	14	27	107	272	276	20	85	254	42,5
3 000 Kg	130	14	27	107	272	276	20	85	254	42,5
5 000 Kg	140	14	46	122	450	409	25	99	319	57,5
6 000 Kg	140	14	55	116	600	559	25	99	418	50
10 000 Kg	140	20	55	119	600	559	32	99	418	28