



VENTOUSE DE MANUTENTION POUR DALLES

Référence AG_SPEEDY-VS



L'ESSENTIEL

- CMU 140 kg
- Manœuvrable manuellement par poignée
- Poignées réglables individuellement
- Poignées rétractables facilitant le transport
- Levier de commande sécurisant la charge
- Platines d'aspiration (en option)
- Structure galvanisée / garantie 1 an
- Livré avec notice et CE



INFORMATIONS TECHNIQUES

Le modèle AG_SPEEDY-VS, proposé par MATERIEL-LEVAGE.COM, est un système d'aspiration à vide permettant de déplacer et transporter rapidement différents types dalles (mêmes fortement poreuses). Ce dispositif dispose d'une platine de 50 kg intégrée facilement interchangeable avec des platines de différentes capacités, allant jusqu'à 140 kg (en option).

Ce système est équipé de poignées manuelles à chaque extrémité pour une utilisation à deux opérateurs. Ces poignées peuvent être pivotées à 90° et peuvent être réglées individuellement grâce à la présence de goupilles. Pour faciliter le transport de l'appareil, les poignées sont rétractables facilement.

Le levier de commande présent sur l'une des poignées permet de relâcher la pression exercée sur la charge. Ce levier peut être verrouillé à l'aide d'un bouton (voir schéma p.2) empêchant un détachement involontaire de l'élément manipulé. Ainsi le levier de commande ne peut être actionné que lorsque le bouton de verrouillage est enfoncé.

Le vide exercé sur la charge est généré par un ventilateur à vide électrique, contrôlé par l'interrupteur principal.

Ce modèle dispose d'une structure robuste grâce à la galvanisation. Il existe également en version XL, avec une longueur de poignée plus importante et un œillet d'accrochage (pour élingue, pour palans...). Le matériel est livré avec sa notice d'utilisation et son certificat de conformité CE.

DÉCLINAISONS

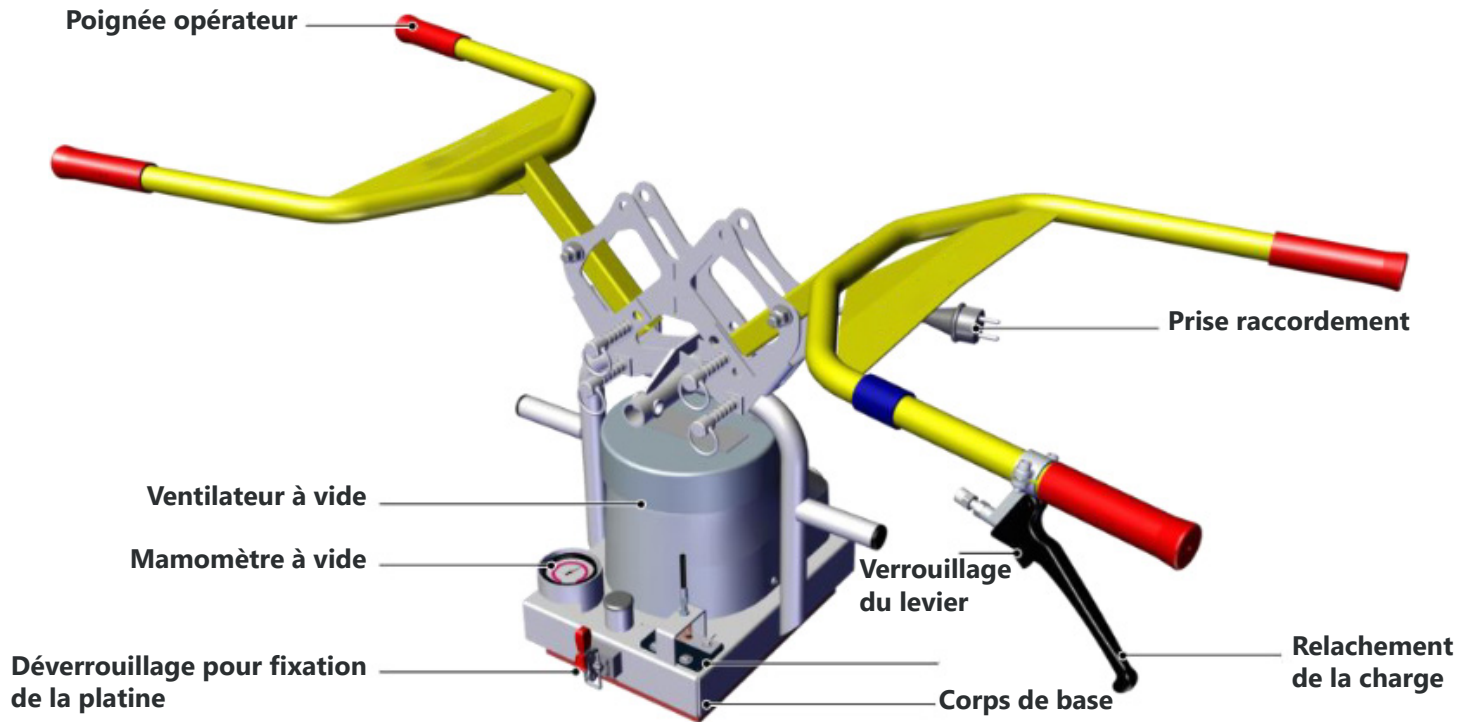
VERSION STANDARD				
Modèle	Alimentation	Équipements		Poids (Kg)
AG_VS140/200	230V-50Hz	Platine 50 kg, avec poignée standard		24
AG_VS140/200-XL	230V-50/60Hz	Platine 50 kg, avec poignée longue et œillet d'accrochage		30
PLATINES D'ASPIRATION				
Modèle	CMU	Longueur (mm)	Largeur (mm)	Poids (Kg)
AG_VS-SPS-50	50 Kg	300	250	1,4
AG_VS-SPS-80	80 Kg	400	300	2
AG_VS-SPS-100	100 Kg	500	300	2,5
AG_VS-SPS-140	140 Kg	700	300	3



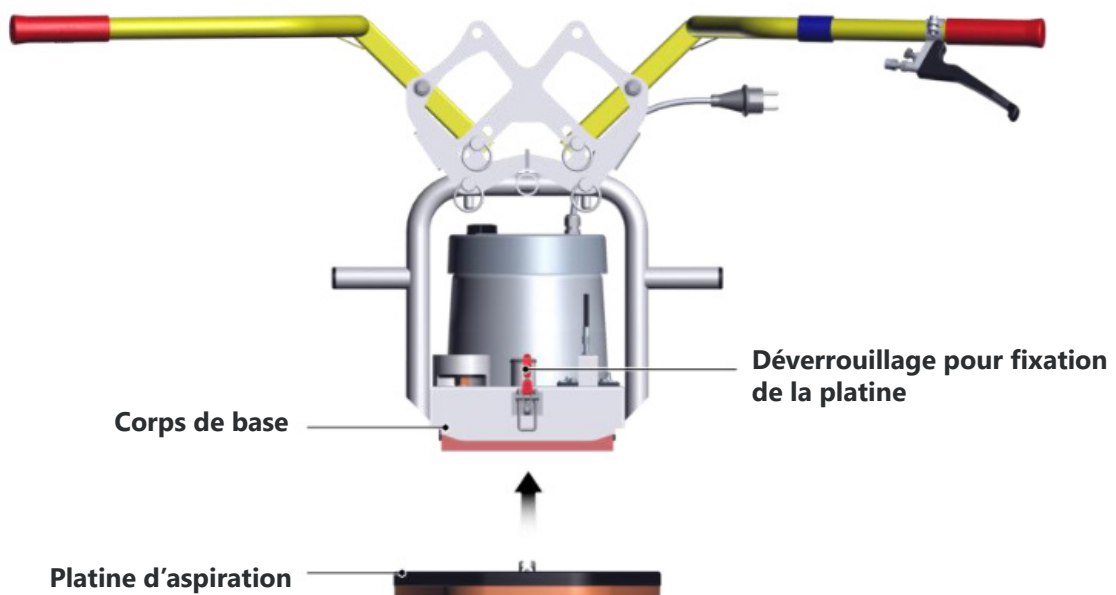
VENTOUSE DE MANUTENTION POUR DALLES

Référence AG_SPEEDY-VS

CARACTÉRISTIQUES TECHNIQUES



FIXATION DE LA PLATINE



La platine d'aspiration doit être fixée au corps de base à l'aide des deux attaches rapides présentes.

La capacité de charge maximale admissible de la platine d'aspiration détermine la CMU de l'ensemble du dispositif (voir tableau).