



## PALONNIER MONOPOUTRE ACIER RÉGLABLE

Référence AG\_PALR



### L'ESSENTIEL

- CMU 1000 kg à 10000 kg
- Portée 1 à 10 m
- Structure acier mécano-soudé, RAL1028
- Aucune soudure portante
- Fabrication française selon norme EN13155
- Conforme à la Directive Machine
- Livré avec notice d'utilisation et CE
- Matériel garanti 1 an



## INFORMATIONS TECHNIQUES

Avec la gamme de palonniers monopoutre, MATERIEL-LEVAGE.COM propose un ensemble de matériel de manutention destiné au service intérieur et extérieur.

Le modèle AG\_PALR est un palonnier en structure acier avec une poutre simple réglable par pas de 100 mm. Ce type de réglage assure un levage en toute sécurité avec un équilibrage optimisé de la charge. Le palonnier est un accessoire qui s'intercale entre l'appareil de levage (généralement un palan) et la charge. Il permet d'accrocher et de soulever une charge en prise directe ou à l'aide d'élingues (chaîne, câble,...). La capacité maximale de levage est de 10 tonnes pour le modèle standard (CMU supplémentaires sur demande).

Ce palonnier, construit sur une base de profil I, est équipé de 2 crochets tournants articulés avec linguets de sécurité forgés. Il est également constitué d'un œillet anti déchirement pour une utilisation avec des élingues synthétiques.

Ce matériel permet de diminuer l'angle d'élingage et de réduire la hauteur perdue nécessaire au levage. Il est idéal pour la manutention de charges encombrantes.

Cette version de palonnier est conçue avec une peinture antirouille et dispose d'une finition polyuréthane 3 couches RAL 1028 (jaune).

Cet appareil de levage, conforme à la norme NF EN 13155-2, est livré avec une notice technique et un CE. Il est à noter que la vitesse de levage maximum pour ce type de d'équipement est de 16m/min.

## DÉCLINAISONS

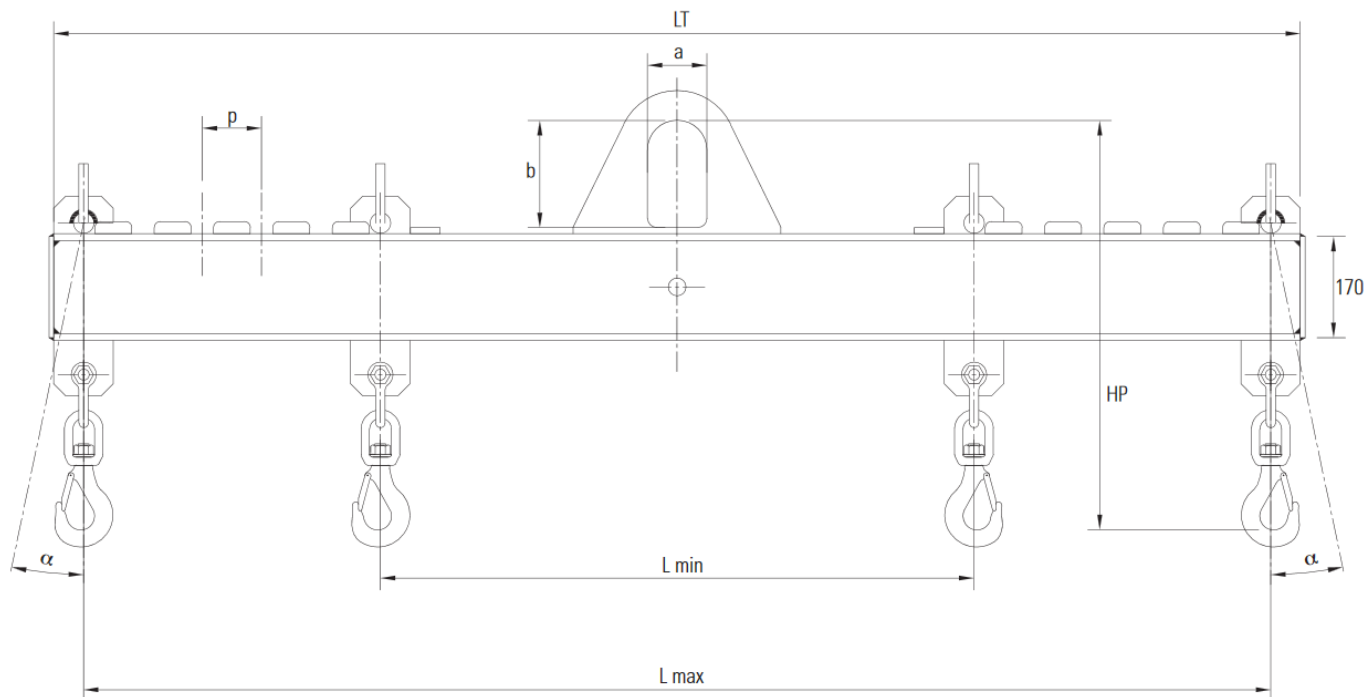
Portée / CMU	1m	2m	3m	4m	5m	6m
1 000 Kg	•	•	•	•	•	•
2 000 Kg	•	•	•	•	•	•
3 000 Kg	•	•	•	•	•	•
4 000 Kg	•	•	•	•	•	•
5 000 Kg	•	•	•	•	•	•
6 000 Kg	•	•	•	•	•	•
8 000 Kg	•	•	•	•	•	•
10 000 Kg	•	•	•	•	•	•



## PALONNIER MONOPOUTRE ACIER RÉGLABLE

Référence AG\_PALR

### DIMENSIONS TECHNIQUES



CMU	Longueur maxi entre crochets (L max)	Longueur min entre crochets (L min)	Longueur totale (LT)	Hauteur perdue	a	b	Poids
Kg	mm	mm	mm	mm	mm	mm	Kg
1 000 Kg	1 000	500	1 100	490	60	80	38
1 000 Kg	2 000	1 000	2 100	510	60	80	34
1 000 Kg	3 000	1 000	3 100	530	60	80	101
1 000 Kg	4 000	2 000	4 100	530	60	80	127
1 000 Kg	5 000	3 000	5 100	550	60	80	181
1 000 Kg	6 000	4 000	6 100	550	60	80	213
2 000 Kg	1 000	500	1 100	450	80	120	44
2 000 Kg	2 000	1 000	2 100	470	80	120	77
2 000 Kg	3 000	1 000	3 100	490	80	120	120
2 000 Kg	4 000	2 000	4 100	510	80	120	175
2 000 Kg	5 000	3 000	5 100	530	80	120	245
2 000 Kg	6 000	4 000	6 100	550	80	120	329
3 000 Kg	1 000	500	1 150	560	100	180	66
3 000 Kg	2 000	1 000	2 150	580	100	180	104
3 000 Kg	3 000	1 000	3 150	620	100	180	173
3 000 Kg	4 000	2 000	4 150	640	100	180	244
3 000 Kg	5 000	3 000	5 150	660	100	180	336
3 000 Kg	6 000	4 000	6 150	680	100	180	442



## PALONNIER MONOPOUTRE ACIER RÉGLABLE

Référence AG\_PALR

### DIMENSIONS TECHNIQUES

CMU	Longueur maxi entre crochets (L max)	Longueur min entre crochets (L min)	Longueur totale (LT)	Hauteur perdue	a	b	Poids
Kg	mm	mm	mm	mm	mm	mm	Kg
4 000 Kg	1 000	500	1 150	610	100	180	72
4 000 Kg	2 000	1 000	2 150	650	100	180	122
4 000 Kg	3 000	1 000	3 150	690	100	180	200
4 000 Kg	4 000	2 000	4 150	710	100	180	284
4 000 Kg	5 000	3 000	5 150	730	100	180	385
4 000 Kg	6 000	4 000	6 150	750	100	180	505
5 000 Kg	1 000	500	1 150	630	100	180	79
5 000 Kg	2 000	1 000	2 150	670	100	180	136
5 000 Kg	3 000	1 000	3 150	710	100	180	226
5 000 Kg	4 000	2 000	4 150	730	100	180	316
5 000 Kg	5 000	3 000	5 150	750	100	180	430
5 000 Kg	6 000	4 000	6 150	790	100	180	607
6 000 Kg	1 000	500	1 200	630	100	180	95
6 000 Kg	2 000	1 000	2 200	690	100	180	166
6 000 Kg	3 000	1 000	3 200	730	100	180	265
6 000 Kg	4 000	2 000	4 200	750	100	180	370
6 000 Kg	5 000	3 000	5 200	790	100	180	531
6 000 Kg	6 000	4 000	6 200	790	100	180	623
8 000 Kg	1 000	500	1 200	710	100	180	113
8 000 Kg	2 000	1 000	2 200	770	100	180	196
8 000 Kg	3 000	1 000	3 200	810	100	180	308
8 000 Kg	4 000	2 000	4 200	850	100	180	451
8 000 Kg	5 000	3 000	5 200	850	100	180	544
8 000 Kg	6 000	4 000	6 200	850	100	180	636
10 000 Kg	1 000	500	1 200	730	100	180	127
10 000 Kg	2 000	1 000	2 200	790	100	180	218
10 000 Kg	3 000	1 000	3 200	850	100	180	365
10 000 Kg	4 000	2 000	4 200	850	100	180	457
10 000 Kg	5 000	3 000	5 200	850	100	180	550
10 000 Kg	6 000	4 000	6 200	900	100	180	818



## PALONNIER MONOPOUTRE ACIER RÉGLABLE

Référence AG\_PALR

### OPTIONS

#### AG\_GAL Galvanisation à chaud



Pour tous types de potences inférieures à 6 m de portée.

#### AG\_PNT Peinture spéciale



Peinture polyuréthane RAL spécifique pour service intérieur (flèche seule).

#### AG\_PNT Peinture spéciale



Peinture polyuréthane RAL 1028 ou RAL spécifique sur apprêt Epoxy pour service extérieur.