



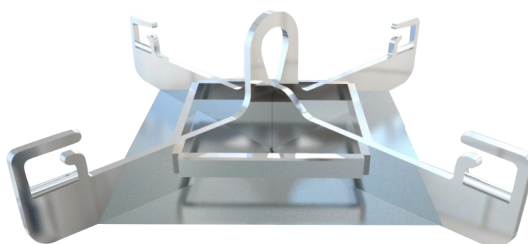
PALONNIER BIG BAG HAUTEUR PERDUE RÉDUITE INOX

Référence AG_HPR_INOX



L'ESSENTIEL

- CMU 1000 kg à 3000 kg
- Entraxe 900 x 900 mm
- Structure acier inoxydable 316 L
- Coefficient de sécurité égal à 2
- Hauteur perdue réduite
- Conforme à la norme EN13155
- Livré avec notice d'utilisation et CE



INFORMATIONS TECHNIQUES

Avec la gamme de palonniers BIG BAG, MATERIEL-LEVAGE.COM propose un ensemble de matériel de maintenance destiné pour l'industrie et les chantiers.

Le modèle AG_HPR_INOX est un palonnier en structure acier inoxydable 316 L permettant de soulever et déplacer différents types de charges dont des big bag. Ce type de sac est particulièrement utilisé sur les chantiers pour stocker et transporter du béton, de la terre, du graviers... La capacité maximale de levage est de 3 tonnes en fabrication standard (CMU supérieure sur demande).

Ce modèle de palonnier en croix présente un avantage par rapport à un palonnier classique puisqu'il dispose d'une hauteur perdue réduite. Cela permet de diminuer l'encombrement en hauteur et donc de faciliter la maintenance dans des environnements limités en espace de travail.

Ce palonnier en croix est constitué d'un œillet central permettant l'accrochage à différents appareils de levage comme un palan à chaîne. Ce modèle peut être livré en option avec 5 crochets tournants et 5 manilles de levage.

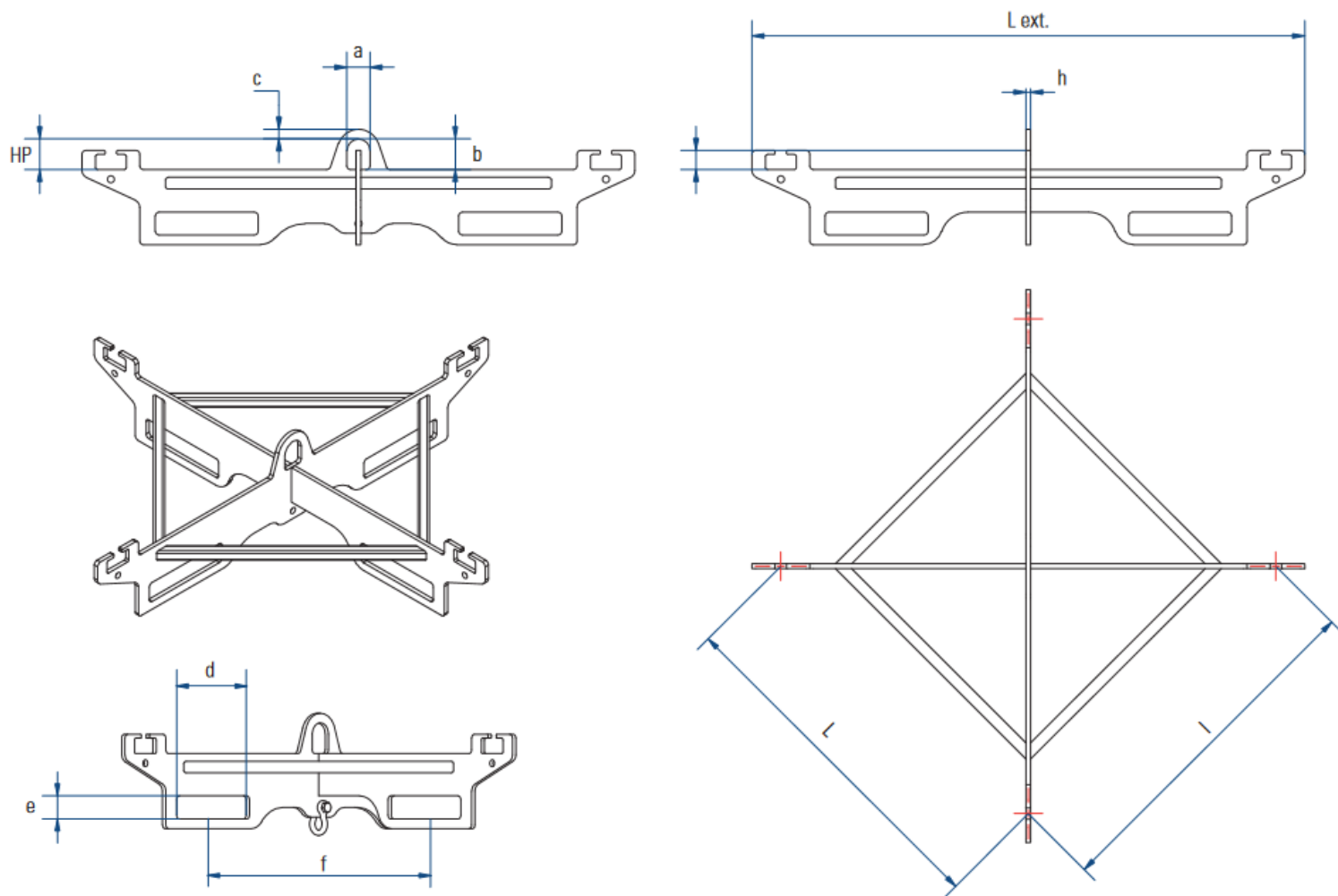
Cet appareil de levage est conforme à la norme EN 13155-2008. Il est livré avec une notice technique et un CE.



PALONNIER BIG BAG HAUTEUR PERDUE RÉDUITE INOX

Référence AG_HPR_INOX

DIMENSIONS TECHNIQUES



CMU	Entraxes L x l (mm)	Entraxes extérieures L ext x l ext (mm)	Hauteur perdue (mm)	Ouverture anse b x a (mm)	Anse (mm)	Entraxe fourches f (mm)	Ouverture passage de fourche d x e (mm)	Poids (kg)
1 000 Kg	900 x 900	1 435 x 1 435	80	60 x 80	25 x 12	550	550	43
2 000 Kg	900 x 900	1 438 x 1 438	120	80 x 120	35 x 15	550	550	65
3 000 Kg	900 x 900	1 458 x 1 458	180	100 x 180	50 x 15	550	550	68