



PORTIQUE D'ATELIER DÉPLAÇABLE EN CHARGE

Référence AG_PORT



L'ESSENTIEL

- Structure acier mécano-soudée
- Démontable sur 3 éléments
- Déplaçable en charge sur sol lisse et propre
- 4 roues pivotantes
- Conforme à la Directive Machine 2006/42/CE
- Fabrication française / Matériel garantie 1 an
- Livré avec notice d'utilisation et CE



INFORMATIONS TECHNIQUES

Avec la gamme de portiques, MATERIEL-LEVAGE.COM propose un ensemble de matériel de manutention destiné au service intérieur et extérieur.

Le modèle AG_PORT est un portique en acier mécanosoudé construit sur un fer de roulement profil IPE. Il permet de soulever et déplacer différentes charges d'une capacité maximale de 5 tonnes en fabrication standard (CMU supplémentaire sur demande). Il s'agit d'un outil robuste, adapté à l'usage intensif, et particulièrement utilisé en industrie, en maintenance, en station d'épuration...

Disponible avec une portée maximale de 5 m et une hauteur sous fer de 3 à 5 m en standard, ce portique d'atelier est déplaçable en charge, grâce à 4 roues pivotantes. Il se manipule sur un sol béton lisse, propre et horizontal. Le déplacement de la charge s'effectue par poussée uniquement.

Cet appareil de levage peut être équipé d'un palan manuel, électrique ou pneumatique, ainsi que de chariots porte-palans.

Ce matériel de manutention dispose d'une finition polyuréthane 3 couches RAL 1028 (jaune). Il est livré avec une notice technique et un CE. Il est à noter que la vitesse de levage maximum pour ce type de d'équipement est de 8m/min et la vitesse de direction maximum est de 10m/min.

DÉCLINAISONS

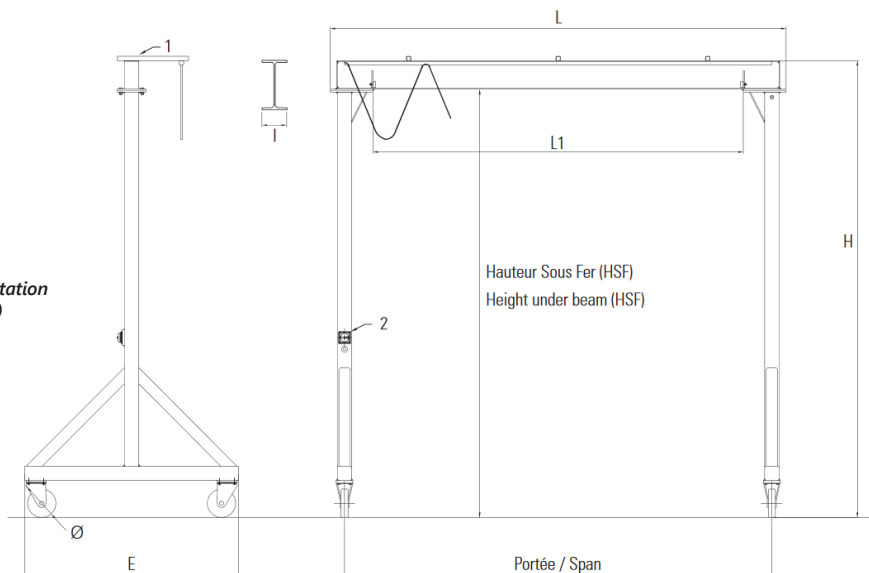
Portée / CMU	2,5 m	3 m	3,5 m	4 m	4,5 m	5 m
500 Kg	•	•	•	•	•	•
1 000 Kg	•	•	•	•	•	•
1 600 Kg	•	•	•	•	•	•
2 000 Kg	•	•	•	•	•	•
3 200 Kg	•	•	•	•	•	•
5 000 Kg	•	•	•	•	•	•



PORTIQUE D'ATELIER DÉPLAÇABLE EN CHARGE

Référence AG_PORT

DIMENSIONS TECHNIQUES



- 1. Ajouter 30 mm pour ligne d'alimentation
- 2. Interrupteur cadenassable (option)

CMU	Portée	Hauteur sous fer	H	L	L1	E	Ø	i	Poids
Kg	m	m	mm	mm	mm	mm	mm	mm	Kg
500	2,5	3	3 180	2 690	2 090	1 500	150	91	210
	3			3 190	2 590				220
	3,5			3 690	3 090				229
	4			4 190	3 590				239
	4,5			4 690	4 090				248
	5	5 190	4 590	257					
	2,5	3,5	3 680	2 690	2 090	1 500	150	91	231
	3			3 190	2 590				231
	3,5			3 690	3 090				240
	4			4 190	3 590				249
	4,5			4 690	4 090				259
	5	5 190	4 590	268					
	2,5	4	4 180	2 700	2 100	2 000	150	91	308
	3			3 200	2 600				318
	3,5			3 700	3 100				327
4	4 200			3 600	336				
4,5	4 700			4 100	346				
5	5 200	4 600	355						
2,5	4,5	4 680	2 700	2 100	2 000	150	91	323	
3			3 200	2 600				332	
3,5			3 700	3 100				342	
4			4 200	3 600				351	
4,5			4 700	4 100				361	
5	5 200	4 600	370						
2,5	5	5 180	2 720	1 920	2 250	150	91	431	
3			3 220	2 420				440	
3,5			3 720	2 920				450	
4			4 220	3 420				459	
4,5			4 720	3 920				468	
5	5 220	4 420	478						



PORTIQUE D'ATELIER DÉPLAÇABLE EN CHARGE

Référence AG_PORT

DIMENSIONS TECHNIQUES

CMU	Portée	Hauteur sous fer	H	L	L1	E	Ø	i	Poids	
Kg	m	m	mm	mm	mm	mm	mm	mm	Kg	
1000	2,5	3	3 200	2 700	2 100	1 500	200	100	270	
	3			3 200	2 600				281	
	3,5			3 700	3 100				292	
	4			4 200	3 600				303	
	4,5			3 220	4 700				4 100	332
	5				5 200				4 600	345
	2,5	3,5	3 700	2 700	2 100	1 500	200	100	285	
	3			3 200	2 600				296	
	3,5			3 700	3 100				307	
	4			4 200	3 600				318	
	4,5			3 720	4 700				4 100	346
	5				5 200				4 600	360
	2,5	4	4 200	2 720	1 920	2 000	200	100	376	
	3			3 220	2 420				387	
	3,5			3 720	2 920				399	
	4			4 220	3 420				410	
	4,5			4 220	4 720				3 920	438
	5				5 220				4 420	451
	2,5	4,5	4 700	2 720	1 920	2 000	200	100	394	
	3			3 220	2 420				405	
3,5	3 720			2 920	416					
4	4 220			3 420	428					
4,5	4 720			4 720	3 920				456	
5				5 220	4 420				469	
2,5	5	5 200	2 740	1 720	2 250	200	100	482		
3			3 240	2 240				493		
3,5			3 740	2 740				504		
4			4 240	3 240				515		
4,5			5 220	4 740				3 740	544	
5				5 240				4 240	557	
2,5	3	3 200	2 720	1 920	1 500	200	100	282		
3			3 220	2 420				294		
3,5			3 720	2 920				305		
4			4 220	3 420				316		
4,5			3 240	4 720				3 920	364	
5				5 220				4 420	380	
2,5	3,5	3 700	2 720	1 920	1 500	200	100	297		
3			3 220	2 420				308		
3,5			3 720	2 920				319		
4			4 220	3 420				331		
4,5			3 740	4 720				3 920	379	
5				5 220				4 420	395	
2,5	4	4 200	2 750	1 750	2 000	200	100	475		
3			3 250	2 250				486		
3,5			3 750	2 750				497		
4			4 250	3 250				508		
4,5			4 240	4 750				3 750	557	
5				5 250				4 250	531	



PORTIQUE D'ATELIER DÉPLAÇABLE EN CHARGE

Référence AG_PORT

DIMENSIONS TECHNIQUES

CMU	Portée	Hauteur sous fer	H	L	L1	E	Ø	i	Poids	
Kg	m	m	mm	mm	mm	mm	mm	mm	Kg	
1600	2,5	4,5	4700	2750	1750	2000	200	100	498	
	3			3250	2250				509	
	3,5			3750	2750				520	
	4			4250	3250				531	
	4,5			4750	3750				580	
	5			5250	4250				585	
	2,5	5	5200	2760	1760	2250	200	100	551	
	3			3260	2260				562	
	3,5			3760	2760				573	
	4			4260	3260				585	
	4,5			4760	3760				633	
	5			5260	4260				649	
2000	2,5	3	3220	2750	1750	1500	200	110	403	
	3			3250	2250				416	
	3,5			3750	2750				430	
	4			4250	3250				461	
	4,5			4750	3750				500	
	5			5250	4250				518	
	2,5	3,5	3720	2750	1750	1500	200	110	426	
	3			3250	2250				429	
	3,5			3750	2750				453	
	4			4250	3250				484	
	4,5			4750	3750				523	
	5			5250	4250				541	
	2,5	4	4220	2750	1750	2000	200	110	490	
	3			3250	2250				503	
	3,5			3750	2750				517	
	4			4240	4250				3250	548
	4,5			4270	4750				3750	587
	5			5250	4250				605	
	2,5	4,5	4720	2760	1760	2000	200	110	538	
	3			3260	2260				551	
	3,5			3760	2760				564	
	4			4740	4260				3260	595
	4,5			4770	4760				3760	634
	5			5260	4260				653	
	2,5	5	5220	2780	1780	2250	200	110	605	
	3			3280	2280				618	
	3,5			3780	2780				631	
	4			5240	4280				3280	662
	4,5			5270	4780				3780	702
	5			5280	4280				720	



PORTIQUE D'ATELIER DÉPLAÇABLE EN CHARGE

Référence AG_PORT

DIMENSIONS TECHNIQUES

CMU	Portée	Hauteur sous fer	H	L	L1	E	Ø	i	Poids
Kg	m	m	mm	mm	mm	mm	mm	mm	Kg
3 200	2,5	3	3 300	2 780	1 780	1 500	250	150	428
	3			3 280	2 280				449
	3,5			3 780	2 780				471
	4			4 280	3 280				492
	4,5			4 780	3 780				513
	5			5 280	4 280				534
	2,5	3,5	3 800	2 780	1 780	1 500	250	150	455
	3			3 280	2 280				476
	3,5			3 780	2 780				498
	4			4 280	3 280				519
	4,5			4 780	3 780				540
	5	5 280	4 280	561					
	2,5	4	4 300	2 800	1 800	2 000	250	150	529
	3			3 300	2 300				550
	3,5			3 800	2 800				571
	4			4 300	3 300				592
	4,5			4 800	3 800				613
	5	5 300	4 300	634					
	2,5	4,5	4 800	2 800	1 800	2 000	250	150	559
	3			3 300	2 300				580
	3,5			3 800	2 800				601
	4			4 300	3 300				622
	4,5			4 800	3 800				643
	5	5 300	4 300	664					
	2,5	5	5 300	2 850	1 450	2 250	250	150	781
3	3 350			1 950	802				
3,5	3 850			2 450	823				
4	4 350			2 950	844				
4,5	4 850			3 450	865				
5	5 350	3 950	886						
5 000	2,5	3	3 360	2 800	1 800	1 500	300	170	613
	3			3 300	2 300				641
	3,5			3 800	2 800				670
	4			4 300	3 300				698
	4,5			4 800	3 800				727
	5			5 300	4 300				756
	2,5	3,5	3 860	2 800	1 800	1 500	300	170	643
	3			3 300	2 300				671
	3,5			3 800	2 800				700
	4			4 300	3 300				728
	4,5			4 800	3 800				757
	5	5 300	4 300	786					
	2,5	4	4 360	2 850	1 450	2 000	300	170	926
	3			3 350	1 950				955
	3,5			3 850	2 450				983
	4			4 350	2 950				1 012
	4,5			4 850	3 450				1 041
	5			5 350	3 950				1 069



PORTIQUE D'ATELIER DÉPLAÇABLE EN CHARGE

Référence AG_PORT

DIMENSIONS TECHNIQUES

CMU	Portée	Hauteur sous fer	H	L	L1	E	Ø	i	Poids
Kg	m	m	mm	mm	mm	mm	mm	mm	Kg
5 000	2,5	4,5	4 860	2 850	1 780	2 000	300	170	964
	3			3 350	2 280				993
	3,5			3 850	2 780				1 021
	4			4 350	3 280				1 050
	4,5			4 850	3 780				1 079
	5			5 350	4 280				1 107
	2,5	5	5 360	2 900	1 500	2 500	300	170	1 300
	3			3 400	2 000				1 328
	3,5			3 900	2 500				1 357
	4			4 400	3 000				1 385
	4,5			4 700	3 500				1 414
	5			5 400	4 000				1 443



PORTIQUE D'ATELIER MOTORISÉ

Référence AG_PORTMOT

OPTIONS

AG_RAD Radiocommande 12 boutons :



Inclus :
1 émetteur avec arrêt d'urgence et pack acou amovible piles AAA.
1 récepteur et 1 antenne interne 2.4 GHZ.

AG_CR Palan électrique à chaîne



Fin de course électrique haut et bas.
Moteur de levage IP5. Chaîne de levage galvanisée et bac à chaîne. Boîte à boutons débrochable, TBT 48 V et arrêt d'urgence.

AG_CHPDL Chariot porte palan



Galets en acier traité montés sur un roulement lubrifié à faible entretien. Livré avec certificat de conformité CE.

AG_ERL Enrouleur



Enrouleur 18 m inférieur ou égal à 2kW ou inférieur ou égal à 7kW.

AG_CAP Capotage palan à clamer sur fer



Capot 2 faces et toiture pour palan.

AG_RPU Roues à bandage polyuréthane



Remplacement des roues standards par 4 roues polyuréthane.

AG_ANS Anneau à souder



Anneau amarrage palan à souder.

AG_PNT Peinture spéciale intérieur



Peinture polyuréthane RAL spécifique pour service intérieur (flèche seule).

AG_KS Kit signalétique



Kit incluant la doc. technique (notice, CE, plans..) au format PDF (Qr code à scanner) + autocollant avec les consignes de sécurité.

AG_INT Radiocommande déplacement proportionnel:



Elle comprend les boutons de direction et de mouvements ainsi que 6 boutons proportionnels. Cette option permet un déplacement libre du portique dans toutes les directions.

AG_PMC Palan manuel à chaîne



CMU 0,5t à 5t (en standard). Chaîne de levage galvanisée avec protection anticorrosion. Crochets tournants équipés de linguets de sécurité. Livré avec certificat CE.

AG_INT Interrupteur cadenassable



20 Ampère sous boîtier.

AG_LAS/D Ligne d'alimentation simple ou double



Par câble plat 4G sur chariots et rail galvanisé.

AG_ABI Abri pour interrupteur



AG_PMC Palan manuel à chaîne



CMU 0,5t à 5t (en standard). Chaîne de levage galvanisée avec protection anticorrosion. Crochets tournants équipés de linguets de sécurité. Livré avec certificat CE.

AG_GAL Galvanisation à chaud



Pour tous types de portique sauf profil creux

AG_PNT Peinture spéciale extérieur



Peinture polyuréthane RAL 1028 ou RAL spécifique sur apprêt Epoxy pour service extérieur.

AG_NOT Note de calcul



Peinture polyuréthane RAL spécifique pour service intérieur (flèche seule).