



PORTIQUE D'ATELIER À PROFIL CREUX NON DÉPLAÇABLE EN CHARGE

Référence AG_PORTC



L'ESSENTIEL

- Structure acier mécano-soudée
- Démontable sur 3 éléments
- 4 roues pivotantes
- Conforme à la Directive Machine 2006/42/CE
- Fabrication française / Matériel garantie 1 an
- Livré avec notice d'utilisation et CE
- Livraison sur palette filmée



INFORMATIONS TECHNIQUES

Avec la gamme de portiques, MATERIEL-LEVAGE.COM propose un ensemble de matériel de manutention destiné au service intérieur et extérieur.

Le modèle AG_PORTC est un portique en acier mécanosoudé construit sur un fer de roulement profil creux. Il permet de soulever et déplacer différentes charges d'une capacité maximale de 2 tonnes en fabrication standard (CMU supplémentaire sur demande). Il s'agit d'un outil robuste, adapté à l'usage intensif, et particulièrement utilisé en industrie, en maintenance, en station d'épuration...

Disponible avec une portée maximale de 5 m et une hauteur sous fer jusqu'à 3,5 m en standard, ce portique d'atelier est monté sur 4 roues pivotantes. Grâce à son profil creux, il bénéficie d'un faible poids offrant un confort d'utilisation plus optimale que le profil IPE. Le déplacement de la charge s'effectue par poussée uniquement. Cette version n'est pas déplaçable en charge.

Cet appareil de levage est livré avec chariot porte charge et ligne d'alimentation. Il peut être équipé en option d'un palan manuel, électrique ou pneumatique, ainsi que de chariots porte-palans.

Ce matériel de manutention dispose d'une finition polyuréthane 3 couches RAL 1028 (jaune). Il est livré avec une notice technique et un CE. Il est à noter que la vitesse de levage maximum pour ce type de d'équipement est de 8m/min.

DÉCLINAISONS

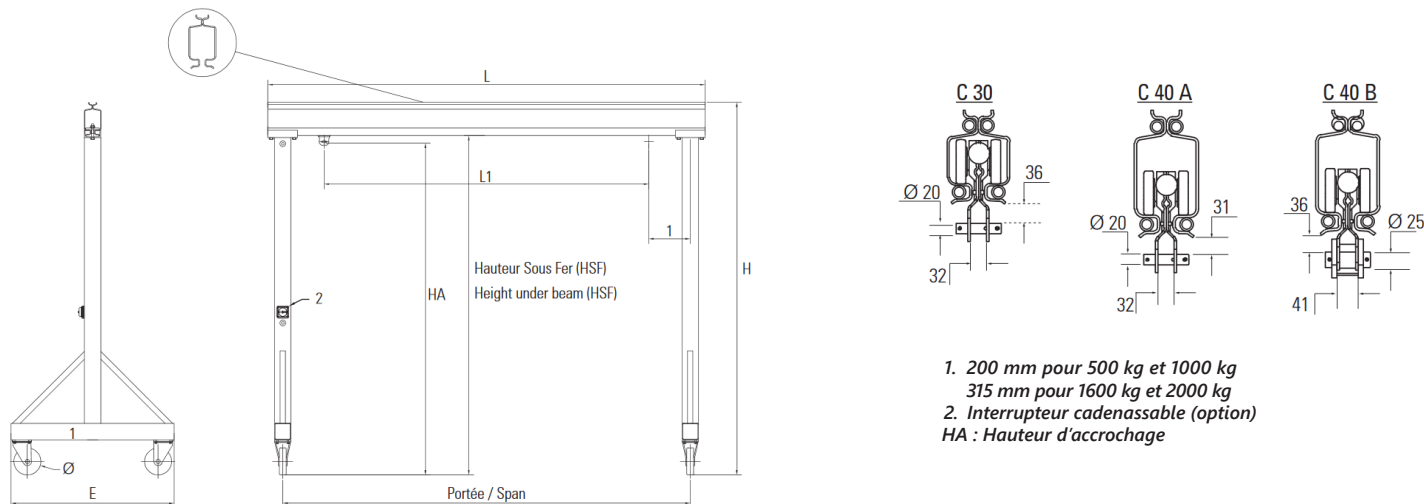
Portée / CMU	2m	3m	4m	5m
500 Kg	•	•	•	•
1000 Kg	•	•	•	•
1600 Kg	•	•	•	•
2000 Kg	•	•	•	•



PORTIQUE D'ATELIER À PROFIL CREUX NON DÉPLAÇABLE EN CHARGE

Référence AG_PORTC

DIMENSIONS TECHNIQUES



1. 200 mm pour 500 kg et 1000 kg
315 mm pour 1600 kg et 2000 kg
 2. Interrupteur cadenassable (option)
- HA : Hauteur d'accrochage

CMU	Portée	Hauteur sous fer	H	HA	L	L1	E	Ø	Chariot	Poids	
Kg	m	m	mm	mm	mm	mm	mm	mm	Ref.	Kg	
500	2	2	2 180	1 960	2 220	1 390	1 200	150	C 30	180	
					3 220	2 390				199	
					4 220	3 390				218	
					5 220	4 390				237	
	2,5	2,5	2 680	2 460	2 220	1 390	1 200	150	C 30	190	
					3 220	2 390				209	
					4 220	3 390				228	
					5 220	4 390				247	
	3	3	3 180	2 960	2 220	1 390	1 200	150	C 30	200	
					3 220	2 390				219	
					4 220	3 390				238	
					5 220	4 390				257	
	3,5	3,5	3 680	3 460	2 220	1 390	1 200	150	C 30	210	
					3 220	2 390				229	
					4 220	3 390				248	
					5 220	4 390				267	
	1000	2	2	2 180	1 960	2 220	1 390	1 200	150	C 30	199
						3 220	2 390				218
						4 220	3 390				237
						5 220	4 390				306
2,5		2,5	2 180	2 460	2 220	1 390	1 200	150	C 30	210	
					3 220	2 390				229	
					4 220	3 390				248	
					5 220	4 390				317	
3		3	2 180	2 960	2 220	1 390	1 500	150	C 30	221	
					3 220	2 390				240	
					4 220	3 390				259	
					5 220	4 390				328	
3,5		3,5	2 180	3 460	2 220	1 390	1 500	150	C 30	232	
					3 220	2 390				251	
					4 220	3 390				270	
					5 220	4 390				339	



PORTIQUE D'ATELIER À PROFIL CREUX NON DÉPLAÇABLE EN CHARGE

Référence AG_PORTC

DIMENSIONS TECHNIQUES

CMU	Portée	Hauteur sous fer	H	HA	L	L1	E	Ø	Chariot	Poids
Kg	m	m	mm	mm	mm	mm	mm	mm	Ref.	Kg
1600	2	2	2 220	1 960	2 220	1 140	1 200	200	C 40 B	220
	3				3 220	2 140				269
	4				4 220	3 140				298
	5				5 220	4 140				327
	2	2,5	2 720	2 460	2 220	1 140	1 200	200	C 40 B	234
	3				3 220	2 140				283
	4				4 220	3 140				312
	5				5 220	4 140				341
	2	3	3 220	2 960	2 220	1 140	1 500	200	C 40 B	248
	3				3 220	2 140				297
	4				4 220	3 140				326
	5				5 220	4 140				355
	2	3,5	3 720	3 460	2 220	1 140	1 500	200	C 40 B	262
	3				3 220	2 140				311
	4				4 220	3 140				340
	5				5 220	4 140				369
2000	2	2	2 220	1 960	2 220	1 140	1 200	200	C 40 B	271
	3				3 220	2 140				300
	4				4 220	3 140				329
	2	2,5	2 720	2 460	2 220	1 140	1 200	200	C 40 B	287
	3				3 220	2 140				316
	4				4 220	3 140				345
	2	3	3 220	2 960	2 220	1 140	1 500	200	C 40 B	263
	3				3 220	2 140				332
	4				4 220	3 140				361
	2	3,5	3 720	3 460	2 220	1 140	1 500	200	C 40 B	279
	3				3 220	2 140				348
	4				4 220	3 140				377



PORTIQUE D'ATELIER MOTORISÉ

Référence AG_PORTMOT

OPTIONS

AG_RAD Radiocommande 12 boutons :



Inclus :
1 émetteur avec arrêt d'urgence et pack acu amovible piles AAA.
1 récepteur et 1 antenne interne 2.4 GHZ.

AG_CR Palan électrique à chaîne



Fin de course électrique haut et bas.
Moteur de levage IP5. Chaîne de levage galvanisée et bac à chaîne. Boîte à boutons débrochable, TBT 48 V et arrêt d'urgence.

AG_CHPDL Chariot porte palan



Galets en acier traité montés sur un roulement lubrifié à faible entretien. Livré avec certificat de conformité CE.

AG_ERL Enrouleur



Enrouleur 18 m inférieur ou égal à 2kW ou inférieur ou égal à 7kW.

AG_CAP Capotage palan à clamer sur fer



Capot 2 faces et toiture pour palan.

AG_RPU Roues à bandage polyuréthane



Remplacement des roues standards par 4 roues polyuréthane.

AG_ANS Anneau à souder



Anneau amarrage palan à souder.

AG_PNT Peinture spéciale intérieur



Peinture polyuréthane RAL spécifique pour service intérieur (flèche seule).

AG_KS Kit signalétique



Kit incluant la doc. technique (notice, CE, plans...) au format PDF (Qr code à scanner) + autocollant avec les consignes de sécurité.

AG_INT Radiocommande déplacement proportionnel:



Elle comprend les boutons de direction et de mouvements ainsi que 6 boutons proportionnels. Cette option permet un déplacement libre du portique dans toutes les directions.

AG_PMC Palan manuel à chaîne



CMU 0,5t à 5t (en standard). Chaîne de levage galvanisée avec protection anticorrosion. Crochets tournants équipés de linguets de sécurité. Livré avec certificat CE.

AG_INT Interrupteur cadenassable



20 Ampère sous boîtier.

AG_CCG Chariot porte câble à galets



Au lieu des patins utilisable avec tuyau pneumatique pour profil creux.

AG_LAS/D Ligne d'alimentation simple ou double



AG_PMC Palan manuel à chaîne



CMU 0,5t à 5t (en standard). Chaîne de levage galvanisée avec protection anticorrosion. Crochets tournants équipés de linguets de sécurité. Livré avec certificat CE.

AG_GAL Galvanisation à chaud



Pour tous types de portique sauf profil creux

AG_PNT Peinture spéciale extérieur



Peinture polyuréthane RAL 1028 ou RAL spécifique sur apprêt Epoxy pour service extérieur.

AG_NOT Note de calcul



Peinture polyuréthane RAL spécifique pour service intérieur (flèche seule).