



POTENCE MURALE INVERSÉE À PROFIL CREUX

Référence AG_PMICL



L'ESSENTIEL

- CMU 50 kg à 100 kg
- Portée 2 à 5 m
- Conforme à la directive machine 2006/42/CE
- Fabrication française
- Finition laque polyuréthane RAL 1028
- Inclus chariot porte palan et câble d'alimentation
- Matériel de levage garanti 1 an
- Livré avec notice d'utilisation et CE



INFORMATIONS TECHNIQUES

Avec la gamme de potences murales, MATERIEL-LEVAGE.COM propose un ensemble de matériel de manutention destiné au service intérieur.

Le modèle AG_PMICL est une potence murale à flèche inversée permettant de lever et déplacer différents types de charges à faibles capacités.

Cette potence est construite sur une base de profil creux, permettant une rotation légère sur 180°. Les déplacements s'effectuent manuellement par poussée sur la charge uniquement. Destiné à être équipé d'un palan manuel ou électrique, ce modèle bénéficie d'une grande souplesse d'utilisation avec son chariot porte palan monté sur galets plastiques.

Ces potences sont livrées avec des équerres de fixation standards par boulonnage M24 classe 10.9 (non fournis) pour fixation N°1 et N°2 et M27 classe 10.9 (non fourni) pour fixation N°5 et N°6. Nos kits de fixation garantissent des ancrages sûrs pour les supports spécifiques.

Pour finir, la potence dispose d'une finition polyuréthane 3 couches RAL 1028 (jaune). Cet appareil de levage est livré avec sa notice technique et son certificat CE. Il est à noter que la vitesse de levage maximum pour cette potence est de 16m/min et que la motorisation n'est pas possible. Ce matériel existe aussi en version sur fût (AG_PFICL).

DÉCLINAISONS

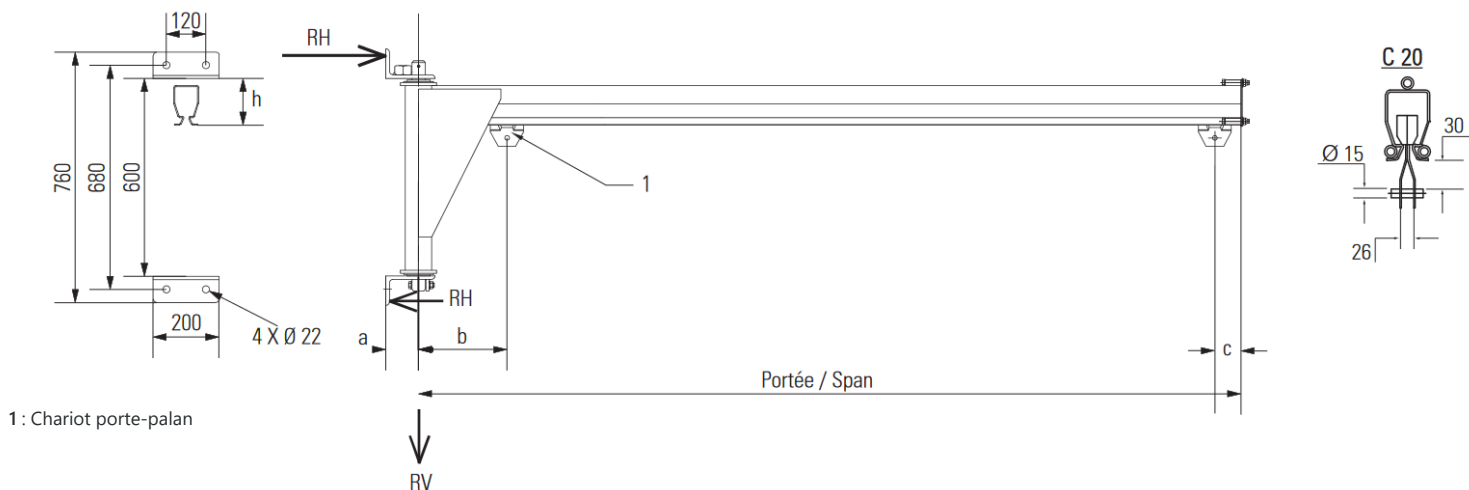
Portée / CMU	2 m	3 m	4 m	5 m
50 Kg	•	•	•	•
80 Kg	•	•	•	
100 Kg	•	•		



POTENCE MURALE INVERSÉE À PROFIL CREUX

Référence AG_PMICL

DIMENSIONS TECHNIQUES



1: Chariot porte-palan

CMU	Portée	a	b	c	h	RH	RV	Couple de renversement	Kit de fixation (option)	Chariot	Poids
Kg	m	mm	mm	mm	mm	daN	daN	daN.m	N°	N°	Kg
50 (15)	2	80	500	80	150	257	137	154	KF1	C20	67
	3		550		415	149	249	79			
	4		600		634	170	380	100			
	5		650		830	185	513	115			
80 (15)	2	80	500	80	150	357	170	214	KF1	C20	67
	3		550		588	191	353	88			
	4		600		834	203	500	100			
100 (15)	2	80	500	80	150	424	192	254	KF1	C20	67
	3		550		689	213	413	88			

(...) Poids estimé du palan (Kg)



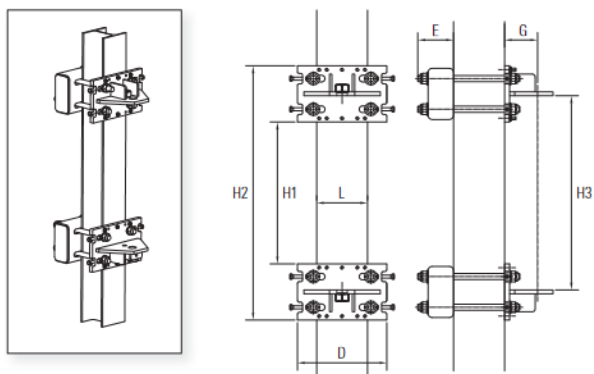
POTENCE MURALE INVERSÉE À PROFIL CREUX

Référence AG_PMICL

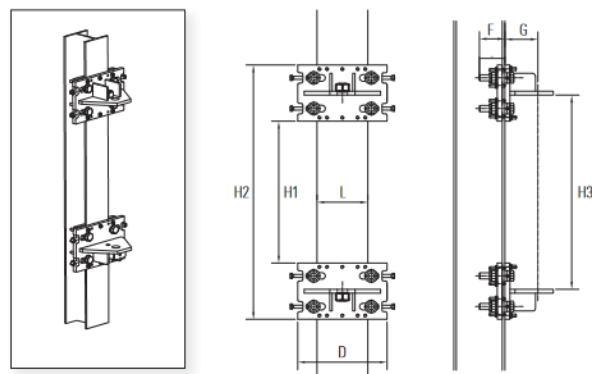
DÉTAIL DE FIXATION

Il convient de vérifier la tenue des supports (poteau ou mur) destinés à recevoir ces potences, en fonction des réactions RH et RV majorées des coefficients en vigueur.

TYPE A À CEINTURER SUR IPE, HEA OU HEB OU SUR POTEAU BÉTON



TYPE C À CLAMER SUR IPE, HEA ou HEB



Référence	L	H1	H2	D	E	F	H3	G
	mm	mm	mm	mm	mm	mm	mm	daN
KF1 - 220	120 à 220	475	755	320	110	100	600	100
KF1 - 300	> 220 à 300	475	755	410	110	100	600	100
KF2 - 220	120 à 220	635	915	320	110	100	760	100
KF2 - 300	> 220 à 300	635	915	410	110	100	760	100
KF3 - 220	120 à 220	555	995	350	110	100	760	130
KF3 - 300	> 220 à 300	555	995	430	110	100	760	130
KF4 - 220	120 à 220	810	1250	350	140	100	1010	130
KF4 - 300	> 220 à 300	810	1250	430	140	100	1010	130
KF5 - 220	120 à 220	1200	1640	350	140	100	1400	155
KF5 - 300	> 220 à 300	1200	1640	430	140	100	1400	155



POTENCE MURALE INVERSÉE À PROFIL CREUX

Référence AG_PMICL

OPTIONS

AG_KFM Kit de fixation murale



A ceinturer sur IPE, HEA, ou HEB.
A ceinturer sur poteau béton.
A clamer sur IPE, HEA ou HEB.
(suivant tableau page 4).

AG_LAS/D Ligne d'alimentation simple ou double



Par câble plat 4G sur chariots et rail galvanisé.

AG_BUT Butées de rotation



A souder au montage.
Pour tous types de potences hormis potences aluminium et légères type porte-outils.

AG_RLR Ralentisseur de rotation



Pour tous types de potences hormis potences aluminium et légères type porte-outils.

AG_VRU Verrouillage 1 position



Verrouillage 1 position INOX sur bras 1 uniquement.

AG_CR Palan électrique à chaîne



Fin de course électrique haut et bas.
Moteur de levage IP5. Chaîne de levage galvanisée et bac à chaîne. Boîte à boutons débrochable, TBT 48 V et arrêt d'urgence.

AG_CCG Chariot porte câble à galets

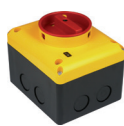


Au lieu des patins utilisable avec tuyau pneumatique pour profil creux.

AG_ETA Étanchéité d'axe



AG_INT Interrupteur cadenassable



20 Ampère sous boîtier.

AG_CLM Colonne montante



Hauteur de 3 m pour interrupteur potence murale.

AG_ECR Éclairage de la zone de travail



AG_BUP Butoirs de palan réglables



Pour deux extrémités.

AG_VRM Verrouillage multiposition



Verrouillage multiposition INOX sur bras 1.

AG_PMC Palan manuel à chaîne



CMU 0,5t à 5t (en standard). Chaîne de levage galvanisée avec protection anticorrosion. Crochets tournants équipés de linguets de sécurité. Livré avec certificat CE.

AG_RAD Radiocommande



Inclus :
1 émetteur avec arrêt d'urgence et pack acu amovible piles AAA.
1 récepteur et 1 antenne interne 2.4 GHZ

AG_AXE Axe en inox





POTENCE MURALE INVERSÉE À PROFIL CREUX

Référence AG_PMICL

OPTIONS

AG_CAP Capotage palan à clamer



Capot 2 faces et toiture pour palan.

AG_GAL Galvanisation à chaud



Pour tous types de potences inférieures à 6 m de portée.

AG_PNT Peinture spéciale



Peinture polyuréthane RAL 1028 ou RAL spécifique sur apprêt Epoxy pour service extérieur.

AG_KS Kit signalétique



Kit comprenant :
La documentation technique (notice, CE, plans...) au format numérique (Qr code à scanner).
+ autocollant «Consignes générales de sécurité».

AG_MET Métallisation avant peinture



AG_PNT Peinture spéciale



Peinture polyuréthane RAL spécifique pour service intérieur (flèche seule).

AG_NOT Note de calculs

