



POTENCE MURALE ARTICULÉE

Référence AG_PMA



L'ESSENTIEL

- CMU 125 kg à 500 kg
- Portée 2 à 5 m
- Conforme à la directive machine 2006/42/CE
- Fabrication française
- Finition laque polyuréthane RAL 1028
- Matériel de levage garanti 1 an
- Livré avec notice d'utilisation et CE



INFORMATIONS TECHNIQUES

Avec la gamme de potences murales, MATERIEL-LEVAGE.COM propose un ensemble de matériel de manutention destiné au service intérieur et extérieur.

Le modèle AG_PMA est une potence murale à flèche articulée permettant de lever et déplacer différents types de charges à faibles capacités.

Cette potence dispose d'une hauteur perdue réduite facilitant les opérations de levage dans les environnements encombrés et limités en espace de travail. Le premier bras de la potence articulée permet une rotation légère sur 180° et le second une rotation sur 300°. Ce modèle est réservé à des opérations de rotations manuelles uniquement.

Ce matériel de levage est adapté pour recevoir un palan manuel ou un palan électrique ainsi qu'un câble d'alimentation pour palan (en option).

Ces potences sont livrées avec des équerres de fixation standards par boulonnage M24 classe 10.9 (non fournis). Nos kits de fixation garantissent des ancrages sûrs pour les supports spécifiques.

Pour finir, la potence dispose d'une finition polyuréthane 3 couches RAL 1028 (jaune). Cet appareil de levage est livré avec sa notice technique et un CE. Il est à noter que la vitesse de levage maximum pour ce type de potence est de 16m/min. Ce matériel existe également en version sur fût (AG_PFA)

DÉCLINAISONS

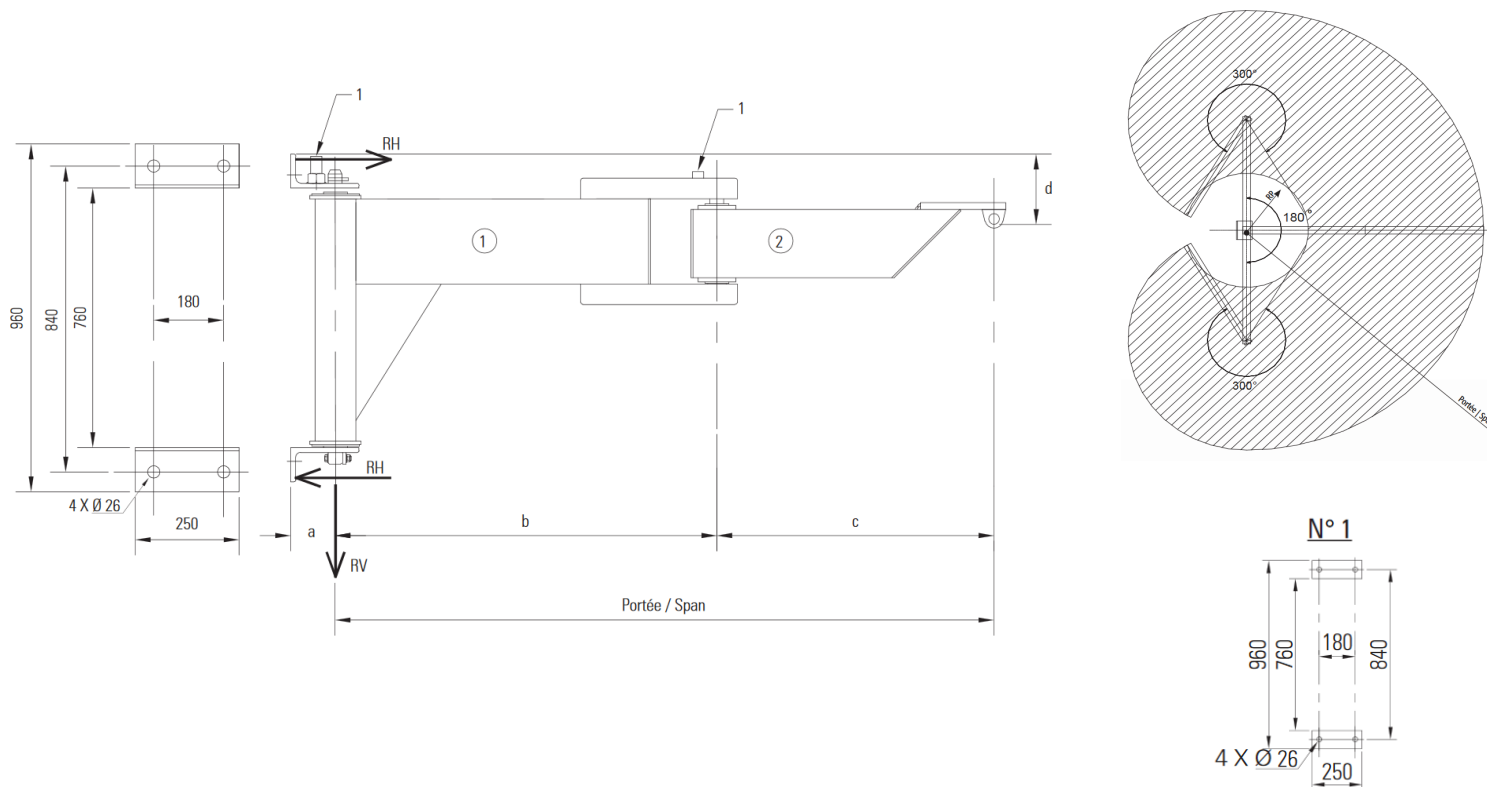
Portée / CMU	2 m	2,5 m	3 m	3,5 m	4 m	4,5 m	5 m
125 Kg	•	•	•	•	•	•	•
250 Kg	•	•	•	•	•	•	•
500 Kg	•	•	•				



POTENCE MURALE ARTICULÉE

Référence AG_PMA

DIMENSIONS TECHNIQUES



CMU	Portée	a	b	c	d	RH	RV	Couple de renversement	Fixations	Kit de fixation (option)	Poids
Kg	m	mm	mm	mm	mm	daN	daN	daN.m	N°	N°	Kg
125 (50)	2	100	1000	1000	150	312	436	573	1	KF3	122
	2,5		1250	1250		323	553	727			133
	3		1500	1500		334	674	887			144
	3,5		165	1750	1750	360	851	1120			170
	4			2000	2000	372	998	1324			182
	4,5			2250	2250	384	1152	1516			194
	5			2500	2500	396	1313	1728			206
250 (50)	2	100	1000	1000	150	447	725	953	1	KF3	122
	2,5		1250	1250		458	910	1197			133
	3		1500	1500		483	1138	1497			158
	3,5		165	1750	1750	495	1346	1772			170
	4	2000		2000	507	1562	2055	182			
	4,5	130		2250	2250	549	1849	2450			224
	5		2500	2500	565	2090	2779	240			
500 (50)	2	130	1000	1000	165	1711	676	1420	1	KF3	138
	2,5		1250	1250	345	2135	686	1750			180
	3		1500	1500		2662	748	2170			200

(...) Poids estimé du palan (Kg)



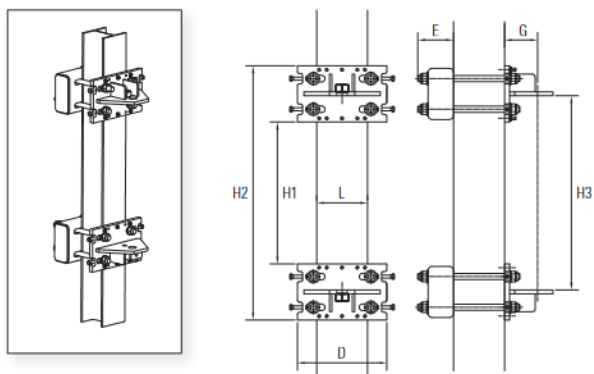
POTENCE MURALE ARTICULÉE

Référence AG_PMA

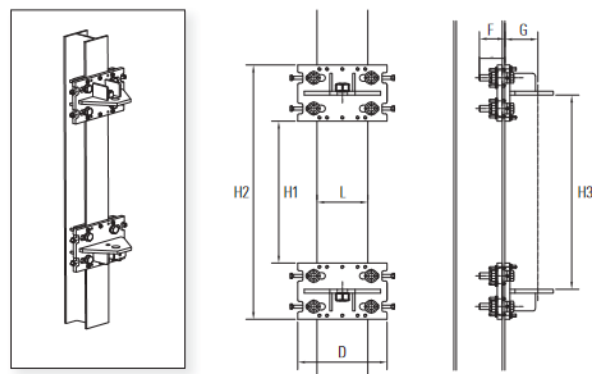
DÉTAIL DE FIXATION

Il convient de vérifier la tenue des supports (poteau ou mur) destinés à recevoir ces potences, en fonction des réactions RH et RV majorées des coefficients en vigueur.

TYPE A À CEINTURER SUR IPE, HEA OU HEB OU SUR POTEAU BÉTON



TYPE C À CLAMER SUR IPE, HEA ou HEB



Référence	L	H1	H2	D	E	F	H3	G
	mm	mm	mm	mm	mm	mm	mm	daN
KF1 - 220	120 à 220	475	755	320	110	100	600	100
KF1 - 300	> 220 à 300	475	755	410	110	100	600	100
KF2 - 220	120 à 220	635	915	320	110	100	760	100
KF2 - 300	> 220 à 300	635	915	410	110	100	760	100
KF3 - 220	120 à 220	555	995	350	110	100	760	130
KF3 - 300	> 220 à 300	555	995	430	110	100	760	130
KF4 - 220	120 à 220	810	1250	350	140	100	1010	130
KF4 - 300	> 220 à 300	810	1250	430	140	100	1010	130
KF5 - 220	120 à 220	1200	1640	350	140	100	1400	155
KF5 - 300	> 220 à 300	1200	1640	430	140	100	1400	155

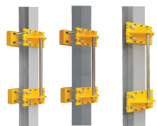


POTENCE MURALE ARTICULÉE

Référence AG_PMA

OPTIONS

AG_KFM Kit de fixation murale



A ceinturer sur IPE, HEA, ou HEB.
A ceinturer sur poteau béton.
A clamer sur IPE, HEA ou HEB.
(suivant tableau page 4).

AG_LAS/D Ligne d'alimentation simple ou double



Par câble plat 4G sur chariots et rail galvanisé.

AG_BUT Butées de rotation



A souder au montage.
Pour tous types de potences hormis potences aluminium et légères type porte-outils.

AG_RLR Ralentisseur de rotation



Pour tous types de potences hormis potences aluminium et légères type porte-outils.

AG_VRU Verrouillage 1 position



Verrouillage 1 position INOX sur bras 1 uniquement.

AG_CR Palan électrique à chaîne



Fin de course électrique haut et bas.
Moteur de levage IP5. Chaîne de levage galvanisée et bac à chaîne. Boîte à boutons débrochable, TBT 48 V et arrêt d'urgence.

AG_CHPDL Chariot porte palan



Galets en acier traité montés sur un roulement lubrifié à faible entretien. Livré avec certificat de conformité CE.

AG_ETA Étanchéité d'axe



AG_INT Interrupteur cadenassable



20 Ampère sous boîtier.

AG_CLM Colonne montante



Hauteur de 3 m pour interrupteur potence murale.

AG_ECR Éclairage de la zone de travail



AG_BUP Butoirs de palan réglables



Pour deux extrémités.

AG_VRM Verrouillage multiposition



Verrouillage multiposition INOX sur bras 1.

AG_PMC Palan manuel à chaîne



CMU 0,5t à 5t (en standard). Chaîne de levage galvanisée avec protection anticorrosion. Crochets tournants équipés de linguets de sécurité. Livré avec certificat CE.

AG_RAD Radiocommande



Inclus :
1 émetteur avec arrêt d'urgence et pack acu amovible piles AAA.
1 récepteur et 1 antenne interne 2.4 GHZ

AG_AXE Axe en inox





POTENCE MURALE ARTICULÉE

Référence AG_PMA

OPTIONS

AG_CAP Capotage palan à clamer



Capot 2 faces et toiture pour palan.

AG_GAL Galvanisation à chaud



Pour tous types de potences inférieures à 6 m de portée.

AG_PNT Peinture spéciale



Peinture polyuréthane RAL 1028 ou RAL spécifique sur apprêt Epoxy pour service extérieur.

AG_KS Kit signalétique



Kit comprenant :
La documentation technique (notice, CE, plans...) au format numérique (Qr code à scanner).
+ autocollant «Consignes générales de sécurité».

AG_MET Métallisation avant peinture



AG_PNT Peinture spéciale



Peinture polyuréthane RAL spécifique pour service intérieur (flèche seule).

AG_NOT Note de calculs

