



POTENCE SUR FÛT TRIANGULÉE À PROFIL CREUX

Référence AG_PFTC



L'ESSENTIEL

- CMU 50 kg à 2000 kg
- Portée 2 à 8 m
- Conforme à la directive machine 2006/42/CE
- Inclus chariot porte-palan et câble d'alimentation
- Finition laque polyuréthane RAL 1028
- Matériel de levage garanti 1 an
- Gabarit d'encrage livrable en 48h
- Livré avec notice d'utilisation et CE



270°

INT



INFORMATIONS TECHNIQUES

Avec la gamme de potences sur fûts, MATERIEL-LEVAGE.COM propose un ensemble de matériel de manutention destiné au service intérieur.

Le modèle AG_PFTC est une potence sur fût à flèche triangulée permettant de lever et déplacer différentes charges d'une capacité maximale jusqu'à 2 tonnes, pour une hauteur sous fer de 2,5 m en fabrication standard (dimension supérieure sur demande).

Construite sur une base de profil creux, cette potence permet une rotation légère du bras sur 270°. La translation manuellement par poussée sur la charge uniquement. Destiné à être équipé d'un palan manuel ou motorisé, ce modèle bénéficie d'une grande souplesse d'utilisation et d'un roulement optimal avec son chariot porte palan monté sur galets plastiques.

La fixation au sol pour ce modèle de potence s'opère par chevillage chimique ou par tiges d'ancrages avec massif en béton.

Cet appareil de levage est livré avec une notice technique et un CE. Il est à noter que la vitesse de levage maximum pour ce type de potence est de 16m/min et que la motorisation n'est pas possible. Ce modèle est également disponible en version murale (AG_PMTC).

DÉCLINAISONS

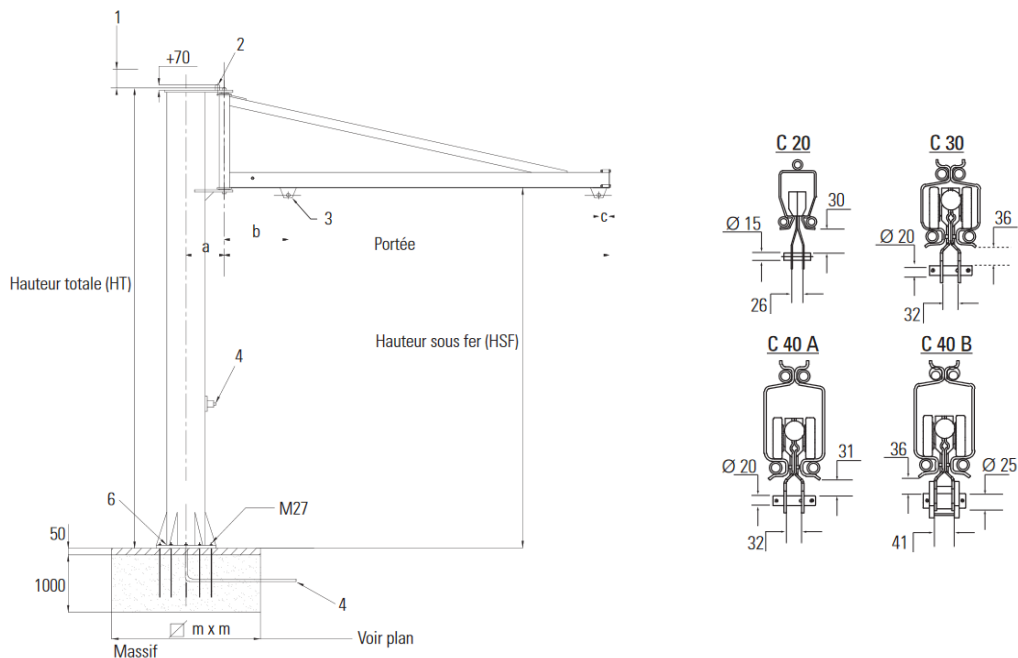
Portée / CMU	2m	2,5m	3m	3,5m	4m	4,5m	5m	5,5m	6m	6,5m	7m	7,5m	8m
50 Kg	•	•	•	•	•	•	•	•	•	•	•	•	•
80 Kg	•	•	•	•	•	•	•	•	•	•	•	•	•
150 Kg	•	•	•	•	•	•	•	•	•	•	•	•	•
250 Kg	•	•	•	•	•	•	•	•	•	•	•	•	•
500 Kg	•	•	•	•	•	•	•	•	•	•	•	•	•
1 000 Kg	•	•	•	•	•	•	•	•	•	•	•		
1 600 Kg	•	•	•	•	•	•	•						
2 000 Kg	•	•	•	•	•	•							



POTENCE SUR FÛT TRIANGULÉE À PROFIL CREUX

Référence AG_PFTC

DIMENSIONS TECHNIQUES



- 1 : Jeu nécessaire au montage = 150 mm
- 2 : Ralentisseur (option)
- 3 : Ligne d'alimentation (option)
- 4 : Interrupteur cadenassable (option)
- 5 : Gaine pour câble d'alimentation (option)
- 6 : N° Semelle

CMU	Portée	Hauteur sous fer (1)	Hauteur totale (HT)	a	b	c	Couple de renversement	Chariot	Semelle standard	Massif	Semelle à cheviller (2)	Poids	Poids 10 cm de HSF sup.
Kg	m	m	m	mm	mm	mm	daN.m	N°	N°	m	N°	Kg	Kg
50 (15)	2	2,5	3,3	210	80	80	188	20	4	0,60	SC0.4	174	3
	241												
	297												
	357												
	421												
	489												
	560												
	635												
	714												
	797												
	883												
	973												
1 067													
80 (15)	2	2,5	3,3	210	80	80	261	20	4	0,60	SC0.4	174	1
	330												
	403												
	480												
	560												
	644												
	732												
	824												
	919												
	1 018												
	1 121												
	1 228												
1 338													

(...) Poids estimé du palan (Kg)

(1) Nous consulter pour une HSF supérieure à 4

(2) Voir tableau pour limite d'utilisation



POTENCE SUR FÛT TRIANGULÉE À PROFIL CREUX

Référence AG_PFTC

CMU	Portée	Hauteur sous fer (1)	Hauteur totale (HT)	a	b	c	Couple de renversement	Chariot	Semelle standard	Massif	Semelle à cheville (2)	Poids	Poids 10 cm de HSF supp.
Kg	m	m	m	mm	mm	mm	daN.m	N°	N°	m	N°	Kg	Kg
150 (50)	2	2,5	3,3	210	300	80	497	20	4	0,90	SC0.4	175	3
	2,5						617			1,00		182	
	3						738			1,20		189	
	3,5				863		1,30			196			
	4				989		1,40			203			
	4,5				1 224		1,50			209			
	5			1 378	120	SC0.6	299						
	5,5			1 537			313						
	6			1 700			325						
	6,5			1 890		SC0.8	338						
	7			2 063			453						
	7,5			2 241			484						
8	2 424	605	500										
8	655	655	514										
250 (50)	2	2,5	3,3	210	300	80	740	20	4	1,00	SC0.4	175	3
	2,5						915			1,10		182	
	3						1 091			1,20		189	
	3,5				1 343		1,30			274			
	4				1 543		1,40			286			
	4,5				1 747		120			SC0.6		299	
	5			1 956	313								
	5,5			2 169	SC0.8	427							
	6			2 418		440							
	6,5			2 642		453							
	7			2 870	484								
	7,5			3 103	555	726							
8	3 674	605	744										
8	380	605	744										
8	3,7	380	744										
8	40A	6	744										
500 (50)	2	2,5	3,3	210	405	120	1 368	30	4	1,20	SC0.8	210	3
	2,5						1 690			1,30		223	
	3						2 043			1,40		263	
	3,5			2 375	1,50		274						
	4			2 763	1,60		385						
	4,5			3 104	1,70		398						
	5		3 451	5	SC0.8		425						
	5,5		3 997				648						
	6		4 383				SC1.0	667					
	6,5		4 776		728								
	7		5 205		749								
	7,5		5 613		420		789						
8	6 029	755	807										
8	40A	6	807										
8	7	2,20	807										
8	7	2,20	807										

(...) Poids estimé du palan (Kg)

(1) Nous consulter pour une HSF supérieure à 4

(2) Voir tableau pour limite d'utilisation



POTENCE SUR FÛT TRIANGULÉE À PROFIL CREUX

Référence AG_PFTC

CMU	Portée	Hauteur sous fer (1)	Hauteur totale (HT)	a	b	c	Couple de renversement	Chariot	Semelle standard	Massif	Semelle à cheviller (2)	Poids	Poids 10 cm de HSF supp.
Kg	m	m	m	mm	mm	mm	daN.m	N°	N°	m	N°	Kg	Kg
1 000 (100)	2	2,5	3,3	330	405	120	2 840	30	5	1,5	SC0.8	342	6
	2,5				455		3 463			1,6		354	
	3				605		4 091			1,7		369	
	3,5		3,7	380	655		4 785	1,9	SC1.0	525	7		
	4				7 422								
	4,5		4,1	420	550		605	40A	7	2	SC1.2	655	8
	5						6 897			2,1		674	
	5,5						7 576			2,2		684	
	6						8 263			SC1.5	703	12	
	6,5						500				2,3		980
	7						510				2,4		995
550		2,5				995							
1 600 (150)	2	2,5	3,7	380	245	40B	4 615	6	1,70	SC1.0	525	7	
	2,5								5 605		1,80		543
	3								6 603		2,00		560
	3,5								7 608		2,10		647
	4		4,1	420			625	8 699	7	2,20	SC1.5	635	8
	4,5							9 749		2,30		680	
	5							10 926		2,40		700	
								5		10 926		2,40	
2 000 (200)	2	2,5	3,7	420	245	40B	5 878	6	1,80	SC1.0	568	8	
	2,5								7 114		2,00		609
	3								8 357		2,10		600
	3,5		4,1	575			10 888	7	SC1.5	640			
	4									10 888	2,20		660
	4,5									12 482	2,30		660
4,5	510	605	12 482	2,45	-	906	-						

(...) Poids estimé du palan (Kg)

(1) Nous consulter pour une HSF supérieure à 4

(2) Voir tableau pour limite d'utilisation

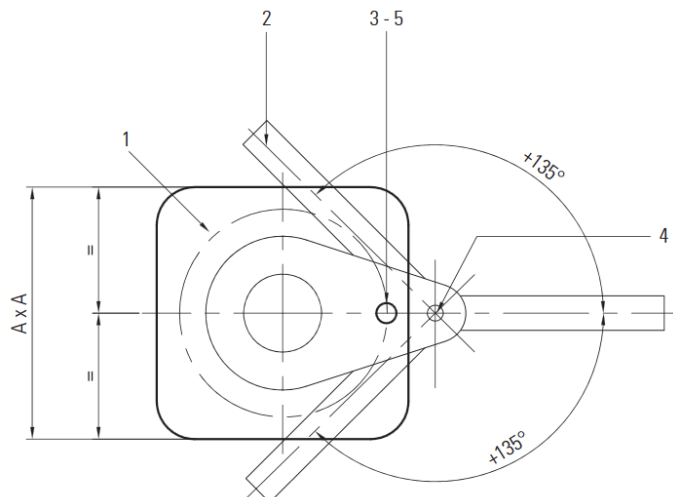


POTENCE SUR FÛT TRIANGULÉE À PROFIL CREUX

Référence AG_PFTC

DÉTAIL DE FIXATION

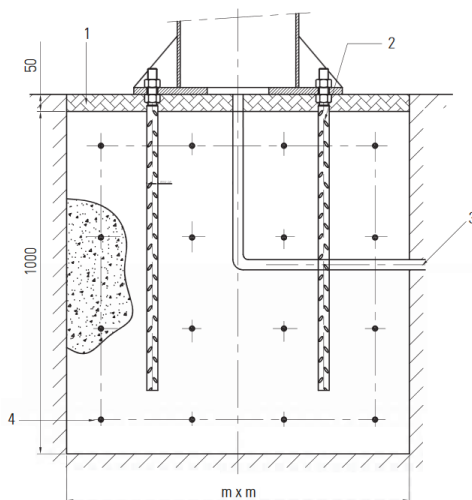
Semelles standards pour massif béton



- 1: Ø positionnement des trous
- 2: Bras potence aux positions extrêmes
- 3: Trou repère de la semelle
- 4: Axe de rotation
- 5: Nombre de trous diamètre 32

N°	A x A	Nombre de trous	Diamètre positionnement des trous	Épaisseur
	mm	mm	mm	mm
4	400 x 400	6	330	20
5	500 x 500	8	430	20
6	600 x 600	8	530	20
7	700 x 700	12	630	20
8	800 x 800	14	730	25
9	900 x 900	16	830	30
10	1 000 x 1 000	20	930	30
11	1 100 x 1 100	24	1 030	35
12	1 200 x 1 200	28	1 130	35
13	1 300 x 1 300	32	1 230	35

Attention : les dimensions du massif sont données à titre indicatif pour une pression au sol de 1 kg/cm² et ne sauraient en aucun cas engager notre responsabilité. Il appartient au génie civil de les vérifier suivant les configurations réelles du terrain.



- 1: Chape à réaliser après pose de la potence
- 2: Tige d'ancrage M27
- 3: Gaine pour câble d'alimentation (option)
- 4: Ferrailage à déterminer par le génie civil



POTENCE SUR FÛT TRIANGULÉE À PROFIL CREUX

Référence AG_PFTC

DÉTAIL DE FIXATION

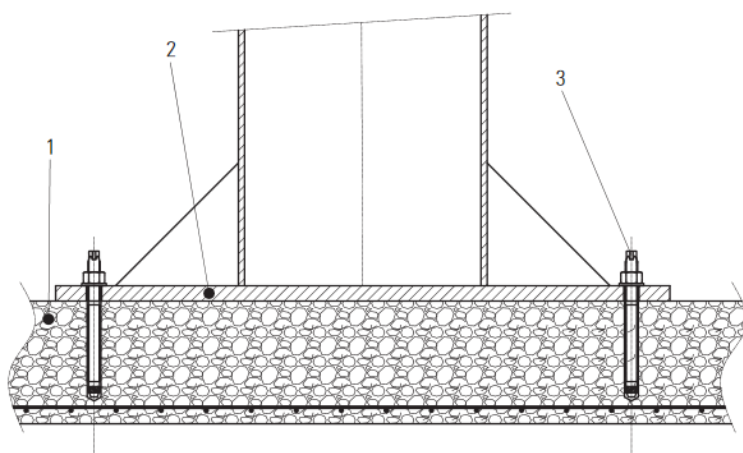
Semelles à cheviller

Dalle de béton à faire vérifier par un organisme compétent.

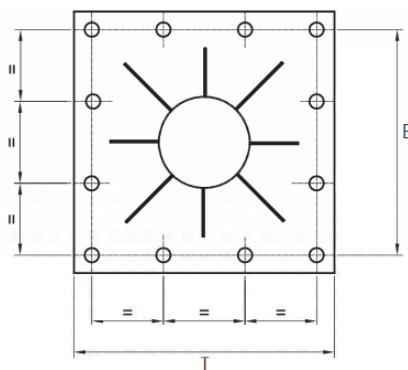
Ce type de fixation est à utiliser avec la plus grande prudence, et lorsque la mise en œuvre d'un massif en béton est impossible. Cette solution impose une épaisseur et une qualité de dalle suffisantes, qu'il convient de faire vérifier en fonction des couples de renversement indiqués.

En tout état de cause nous dégageons notre responsabilité quant à la tenue de ce type de fixation.

Ces semelles ne sont pas démontables des fûts des potences.



- 1 : Dalle béton existante à faire vérifier par un organisme compétent.
- 2 : Semelle à cheviller soudée sur le fût de la potence
- 3 : Fixation recommandée
Cheville chimique
M16x190 = SC0.3 - SC0.4 - SC0.6 - SC0.8 - SC1.0M20x260 = SC1.2 - SC1.5



Ø20 pour chevilles Ø16, semelles SC03 - SC04 - SC06 - SC08 - SC10

Ø25 pour chevilles Ø20, semelles SC12 - SC15

N°	T x T	Nombre de trous	Diamètre	B x B	Épaisseur	Couple de renversement
	mm	mm	mm	mm	mm	DaN.m
SC0.3	300 x 300	4	20	250 X 250	12	250
SC0.4	400 x 400	8	20	350 X 350	15	1000
SC0.6	600 x 600	8	20	500 X 500	15	1500
SC0.8	800 x 800	12	20	700 X 700	20	3 800
SC1.0	1 000 x 1 000	16	20	900 X 900	20	6 000
SC1.2	1 200 x 1 200	16	25	1 100 X 1 100	20	8 000
SC1.5	1 500 x 1 500	16	25	1 400 X 1 400	20	12 000



POTENCE SUR FÛT TRIANGULÉE À PROFIL CREUX

Référence AG_PFTC

OPTIONS

AG_GAB Gabarit et tige ancrage



Composé de 6 à 40 tiges d'ancrage M27 selon les modèles.
Expédition sous 48 heures.

AG_CCI Kit chevilles chimiques



AG_MCI Kit mortier chimique



Tiges de Ø16 mm (capacité 37 trous)
Tiges de Ø20 mm (capacité 22 trous)
Écrous et rondelles / Cartouche de 300ml
Avec ou sans pistolet

AG_RLR Ralentisseur de rotation



Pour tous types de potences hormis potences aluminium et légères type porte-outils.

AG_VRU Verrouillage 1 position



Verrouillage 1 position INOX sur bras 1 uniquement.

AG_CR Palan électrique à chaîne



Fin de course électrique haut et bas.
Moteur de levage IP5. Chaîne de levage galvanisée et bac à chaîne. Boîte à boutons débrochable, TBT 48 V et arrêt d'urgence.

AG_CHPDL Chariot porte palan



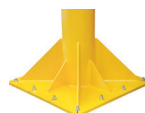
Galets en acier traité montés sur un roulement lubrifié à faible entretien. Livré avec certificat de conformité CE.

AG_INT Interrupteur cadenassable



20 Ampère sous boîtier.

AG_SEM Semelle à cheviller



Livré avec/ou sans kit de chevilles chimiques. Cette solution impose une épaisseur et une qualité de dalle suffisantes, qu'il convient de faire vérifier en fonction des couples de renversement indiqués.

AG_SCL Socle béton version mobile



Socle béton ou acier.

AG_CCG Chariot porte câble à galet



Au lieu des patins utilisable avec tuyau pneumatique pour profil creux

AG_BUT Butées de rotation



A souder au montage.
Pour tous types de potences hormis potences aluminium et légères type porte-outils.

AG_VRM Verrouillage multiposition



Verrouillage multiposition INOX sur bras 1.

AG_PMC Palan manuel à chaîne



CMU 0,5t à 5t (en standard). Chaîne de levage galvanisée avec protection anticorrosion. Crochets tournants équipés de linguets de sécurité. Livré avec certificat CE.

AG_RAD Radiocommande



Inclus :
1 émetteur avec arrêt d'urgence et pack acou amovible piles AAA.
1 récepteur et 1 antenne interne 2.4 GHZ

AG_ABI Abri pour interrupteur





POTENCE SUR FÛT TRIANGULÉE À PROFIL CREUX

Référence AG_PFTC

OPTIONS

AG_ETA Étanchéité d'axe



AG_AXE Axe en inox



AG_CAP Capotage palan à clamer



Capot 2 faces et toiture pour palan.

AG_BUP Butoirs de palan réglables



Pour deux extrémités.

AG_GAL Galvanisation à chaud



Pour tous types de potences inférieures à 6 m de portée.

AG_PNT Peinture spéciale



Peinture polyuréthane RAL spécifique pour service intérieur (flèche seule).

AG_PNT Peinture spéciale



Peinture polyuréthane RAL 1028 ou RAL spécifique sur apprêt Epoxy pour service extérieur.

AG_NOT Note de calculs



AG_KS Kit signalétique



Kit comprenant :
La documentation technique (notice, CE, plans...) au format numérique (Qr code à scanner).
+ autocollant «Consignes générales de sécurité».

AG_ECR Éclairage de la zone de travail



AG_MET Métallisation avant peinture

