



POTENCE SUR FÛT SUSPENDUE ARTICULÉE AVEC MOYEUX AUTOPORTEURS

Référence AG_PFSAM



L'ESSENTIEL

- CMU 50 kg à 1 000 kg
- Portée 2 à 5 m
- Conforme à la directive machine 2006/42/CE
- Finition laque polyuréthane RAL 1028
- Matériel de levage garanti 1 an
- Gabarit d'encrage livrable en 48h
- Livré avec notice d'utilisation et CE



INFORMATIONS TECHNIQUES

Avec la gamme de potences sur fûts, MATERIEL-LEVAGE.COM propose un ensemble de matériel de manutention destiné au service intérieur et extérieur.

Le modèle AG_PFSAM est une potence sur fût suspendue à flèche articulée avec moyeux autoporteurs, permettant de lever et déplacer différentes charges de capacité maximale allant jusqu'à 1 tonne. Elle dispose d'une hauteur sous œil de 3 m en fabrication standard (dimension supérieure sur demande).

Cette potence, en structure acier, dispose d'une hauteur perdue très réduite facilitant les déplacements de charges dans un environnement limité en espace de travail. Cette structure permet une rotation légère de 350° sur le premier bras et de 300° sur le second bras. Cette potence d'atelier est réservée à des opérations de rotations manuelles uniquement.

Ce matériel de levage est adapté pour recevoir un palan manuel ou électrique ainsi qu'un câble d'alimentation pour palan (en option).

La fixation au sol pour ce modèle de potence s'opère par chevillage chimique ou par tiges d'ancrages avec massif en béton.

Cet appareil de manutention est livré avec une notice d'utilisation et un CE. Il est à noter que la vitesse de levage maximum pour ce type d'équipement est de 16m/min et que la motorisation n'est pas possible.

DÉCLINAISONS

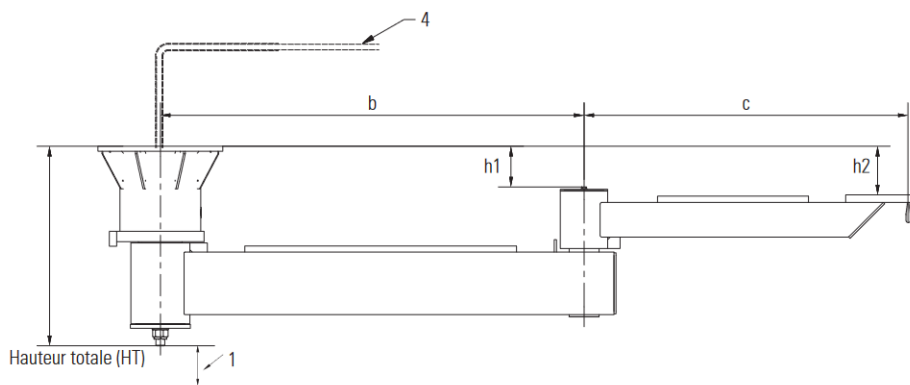
Portée / CMU	2 m	3 m	4 m	5 m
50 Kg	•	•	•	•
80 Kg	•	•	•	•
125 Kg	•	•	•	•
250 Kg	•	•	•	
500 Kg	•	•		
1 000 Kg	•			



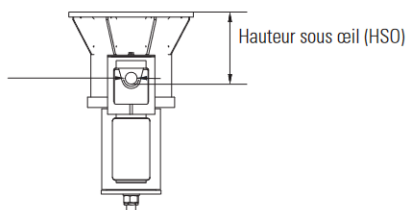
POTENCE SUR FÛT SUSPENDUE ARTICULÉE AVEC MOYEUX AUTOPORTEURS

Référence AG_PFSAM

DIMENSIONS TECHNIQUES



- 1 : Jeu nécessaire au montage = 150 mm
- 3 : Interrupteur cadenassable (option)
- 4 : Semelle N°
- 5 : Alimentation électrique (option)



CMU	Portée	Hauteur sous fer (1)	Hauteur totale (HT)	b	c	h1	h2	Couple de renversement	Semelle standard	Semelle à cheville (2)	Poids	Poids bras 1	Poids bras 2	Poids fût	Poids 10cm HSF sup.
Kg	m	m	m	mm	mm	mm	mm	daN.m	N°	N°	Kg	Kg	Kg	Kg	Kg
50 (30)	2	0,205	0,524	1200	800	101	131	241	4	SC04	136	59	22	55	3
	2,5			1450	1050			317			150	67	28	55	
	3			1700	1300			400			165	76	34	55	
	3,5			1950	1550			489			179	84	40	55	
	4			2200	1800			582			193	93	45	55	
	4,5			2450	2050			684			207	101	51	55	
	5			2700	2300			792			221	109	57	55	
80 (50)	2	0,205	0,524	1200	800	101	131	307	4	SC04	136	59	22	55	3
	2,5			1450	1050			399			150	67	28	55	
	3			1700	1300			499			165	76	34	55	
	3,5			1950	1550			604			179	84	40	55	
	4			2200	1800			714			193	93	45	55	
	4,5			2450	2050			1080			429	207	85	137	
	5	2700	2300	1248	452	222	93	137	6						
125 (50)	2	0,205	0,524	1200	800	101	131	446	4	SC04	136	59	22	55	3
	2,5			1450	1050			573			150	67	28	55	
	3			1700	1300			707			165	76	34	55	
	3,5	0,289	0,8	1950	1550	165	195	1015	5	SC06	382	177	68	137	6
	4			2200	1800			1200			406	192	77	137	
	4,5			2450	2050			1393			429	207	85	137	
	5			2700	2300			1596			452	222	93	276	

(...) Poids estimé du palan (Kg)

(1) Nous consulter pour une HSF supérieure à 4

(2) Voir tableau pour limite d'utilisation



POTENCE SUR FÛT SUSPENDUE ARTICULÉE AVEC MOYEUX AUTOPORTEURS

Référence AG_PFSAM

DIMENSIONS TECHNIQUES

CMU	Portée	Hauteur sous fer (1)	Hauteur totale (HT)	b	c	h1	h2	Couple de renversement	Semelle standard	Semelle à cheville (2)	Poids	Poids bras 1	Poids bras 2	Poids fût	Poids 10cm HSF supp.
Kg	m	m	m	mm	mm	mm	mm	daN.m	N°	N°	Kg	Kg	Kg	Kg	Kg
250 (50)	2	0,205	0,524	1200	800	101	131	721	4	SC04	136	59	22	55	3
	2,5	0,289	0,8	1450	1050	165	195	1 020	5	SC06	335	147	51	137	6
	3			1700	1300			1 254			359	162	60		
	3,5			1950	1550			1 496			382	177	68		
	4			2 200	1800			1 750			406	192	77		
500 (50)	2	0,289	0,8	1200	800	165	195	1 348	5	SC06	312	132	43	137	6
	2,5			1450	1050			1 708			335	147	51		
	3			1700	1300			2 079			359	162	60		
1 000 (100)	2	0,289	0,8	1200	800	165	195	2 548	5	SC08	312	132	43	137	6

(...) Poids estimé du palan (Kg)

(1) Nous consulter pour une HSF supérieure à 4

(2) Voir tableau pour limite d'utilisation

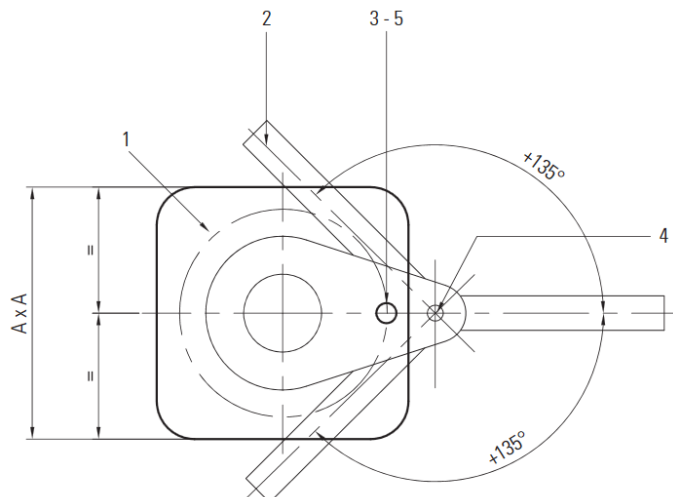


POTENCE SUR FÛT SUSPENDUE ARTICULÉE AVEC MOYEUX AUTOPORTEURS

Référence AG_PFSAM

DÉTAIL DE FIXATION

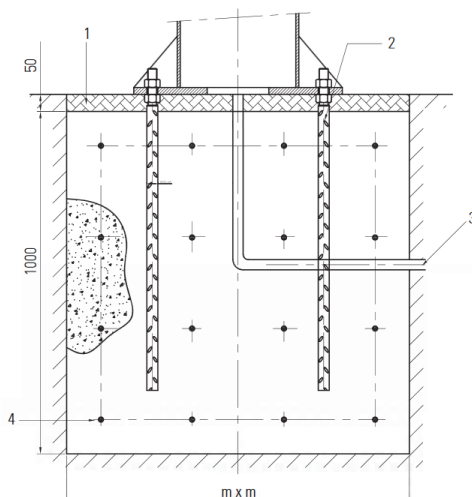
Semelles standards pour massif béton



- 1 : Ø positionnement des trous
- 2 : Bras potence aux positions extrêmes
- 3 : Trou repère de la semelle
- 4 : Axe de rotation
- 5 : Nombre de trous diamètre 32

N°	A x A	Nombre de trous	Diamètre positionnement des trous	Épaisseur
	mm	mm	mm	mm
4	400 x 400	6	330	20
5	500 x 500	8	430	20
6	600 x 600	8	530	20
7	700 x 700	12	630	20
8	800 x 800	14	730	25
9	900 x 900	16	830	30
10	1 000 x 1 000	20	930	30
11	1 100 x 1 100	24	1 030	35
12	1 200 x 1 200	28	1 130	35
13	1 300 x 1 300	32	1 230	35

Attention : les dimensions du massif sont données à titre indicatif pour une pression au sol de 1 kg/cm² et ne sauraient en aucun cas engager notre responsabilité. Il appartient au génie civil de les vérifier suivant les configurations réelles du terrain.



- 1 : Chape à réaliser après pose de la potence
- 2 : Tige d'ancrage M27
- 3 : Gaine pour câble d'alimentation (option)
- 4 : Ferrailage à déterminer par le génie civil



POTENCE SUR FÛT SUSPENDUE ARTICULÉE AVEC MOYEUX AUTOPORTEURS

Référence AG_PFSAM

DÉTAIL DE FIXATION

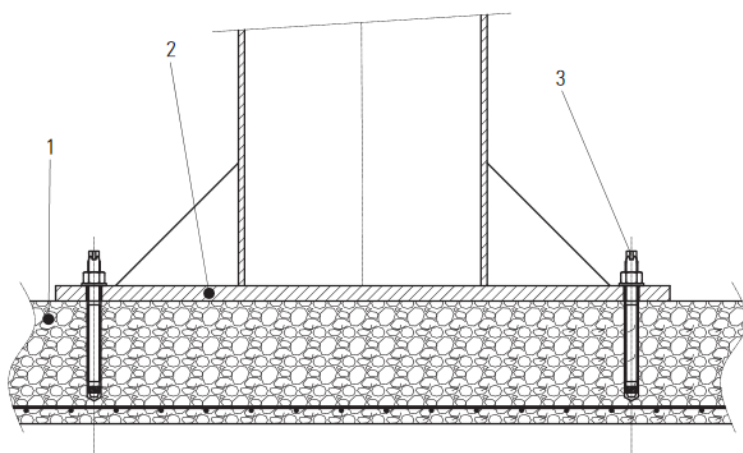
Semelles à cheviller

Dalle de béton à faire vérifier par un organisme compétent.

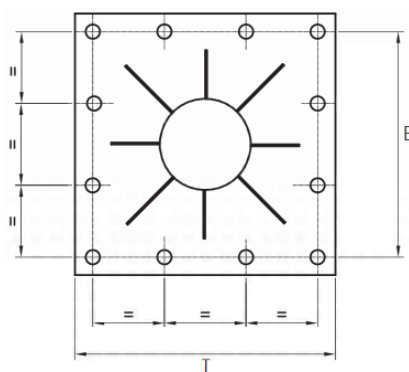
Ce type de fixation est à utiliser avec la plus grande prudence, et lorsque la mise en œuvre d'un massif en béton est impossible. Cette solution impose une épaisseur et une qualité de dalle suffisantes, qu'il convient de faire vérifier en fonction des couples de renversement indiqués.

En tout état de cause nous dégageons notre responsabilité quant à la tenue de ce type de fixation.

Ces semelles ne sont pas démontables des fûts des potences.



- 1 : Dalle béton existante à faire vérifier par un organisme compétent.
- 2 : Semelle à cheviller soudée sur le fût de la potence
- 3 : Fixation recommandée
Cheville chimique
M16x190 = SC0.3 - SC0.4 - SC0.6 - SC0.8 - SC1.0M20x260 = SC1.2 - SC1.5



Ø20 pour chevilles Ø16, semelles SC03 - SC04 - SC06 - SC08 - SC10

Ø25 pour chevilles Ø20, semelles SC12 - SC15

N°	T x T	Nombre de trous	Diamètre	B x B	Épaisseur	Couple de renversement
	mm	mm	mm	mm	mm	DaN.m
SC0.3	300 x 300	4	20	250 X 250	12	250
SC0.4	400 x 400	8	20	350 X 350	15	1000
SC0.6	600 x 600	8	20	500 X 500	15	1500
SC0.8	800 x 800	12	20	700 X 700	20	3 800
SC1.0	1 000 x 1 000	16	20	900 X 900	20	6 000
SC1.2	1 200 x 1 200	16	25	1 100 X 1 100	20	8 000
SC1.5	1 500 x 1 500	16	25	1 400 X 1 400	20	12 000



POTENCE SUR FÛT SUSPENDUE ARTICULÉE AVEC MOYEUX AUTOPORTEURS

Référence AG_PFSAM

OPTIONS

AG_GAB Gabarit et tige ancrage



Composé de 6 à 40 tiges d'ancrage M27 selon les modèles.
Expédition sous 48 heures.

AG_CCI Kit chevilles chimiques



AG_MCI Kit mortier chimique



Tiges de Ø16 mm (capacité 37 trous)
Tiges de Ø20 mm (capacité 22 trous)
Écrous et rondelles / Cartouche de 300ml
Avec ou sans pistolet

AG_RLR Ralentisseur de rotation



Pour tous types de potences hormis potences aluminium et légères type porte-outils.

AG_VRU Verrouillage 1 position



Verrouillage 1 position INOX sur bras 1 uniquement.

AG_CR Palan électrique à chaîne



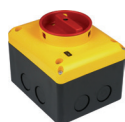
Fin de course électrique haut et bas.
Moteur de levage IP5. Chaîne de levage galvanisée et bac à chaîne. Boîte à boutons débrochable, TBT 48 V et arrêt d'urgence.

AG_CHPDL Chariot porte palan



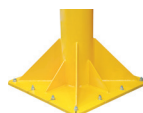
Galets en acier traité montés sur un roulement lubrifié à faible entretien. Livré avec certificat de conformité CE.

AG_INT Interrupteur cadenassable



20 Ampère sous boîtier.

AG_SEM Semelle à cheviller



AG_SCL Socle béton version mobile



AG_CCG Chariot porte câble à galet



AG_BUT Butées de rotation



AG_VRM Verrouillage multiposition



AG_PMC Palan manuel à chaîne



AG_RAD Radiocommande



AG_ABI Abri pour interrupteur





POTENCE SUR FÛT SUSPENDUE ARTICULÉE AVEC MOYEUX AUTOPORTEURS

Référence AG_PFSAM

OPTIONS

AG_ETA Étanchéité d'axe



AG_AXE Axe en inox



AG_CAP Capotage palan à clamer



Capot 2 faces et toiture pour palan.

AG_BUP Butoirs de palan réglables



Pour deux extrémités.

AG_PNT Peinture spéciale



Peinture polyuréthane RAL 1028 ou RAL spécifique sur apprêt Epoxy pour service extérieur.

AG_NOT Note de calculs



AG_KS Kit signalétique



Kit comprenant :
La documentation technique (notice, CE, plans...) au format numérique (Qr code à scanner).
+ autocollant «Consignes générales de sécurité».

AG_ECR Éclairage de la zone de travail

