



ANNEAU DE LEVAGE MÂLE ARTICULATION CHARGES LOURDES

Référence AG_ALMA-100



L'ESSENTIEL

- o Accessoire certifié h92
- o Coefficient de sécurité : 5 fois la CMU
- o Grade 100 / Visserie classe 10.9
- o Anneau forgé basculant à 180°
- o Orientable à 360°
- o Vis imperdable et protégée de la corrosion
- o Livré avec CE et notice d'utilisation
- o Filetage métrique



INFORMATIONS TECHNIQUES

Le modèle AG_ALMA100 est un anneau de levage à articulation, grade 100, assemblé à l'aide d'un trou fileté et doté d'une vis imperdable. Il s'agit d'un anneau spécialement conçu pour le levage et le retournement de charges lourdes. Avec un passage pour une manille très large, ce type d'anneau offre des capacités de charges importantes, jusqu'à 35 tonnes (capacité supérieure sur demande).

La rotation permet d'orienter la direction de la force sans provoquer de dévissage. Sans aucune modification substantielle de la forme et des dimensions par rapport au grade 80, cet anneau en grade 100 permet de gagner 25% de portée supplémentaire, tout en respectant les mêmes normes de sécurité et une faible usure grâce à la résistance du matériau.

Cet accessoire de levage doit être installé par une personne qualifiée car il est utilisé dans des opérations de levage devant être conformes à la Directive Machine 2006/42/CE et à ses modifications successives. L'opérateur qualifié qui doit superviser la manipulation devra toujours repérer le centre de gravité de la charge et positionner l'anneau de levage de manière à garantir le bon équilibre de la charge. Ce matériel est certifié h92 par l'organisme allemand DGUV. Nos anneaux de levage sont livrés avec un certificat de conformité Européenne (CE) et une notice d'instructions.

DÉCLINAISONS

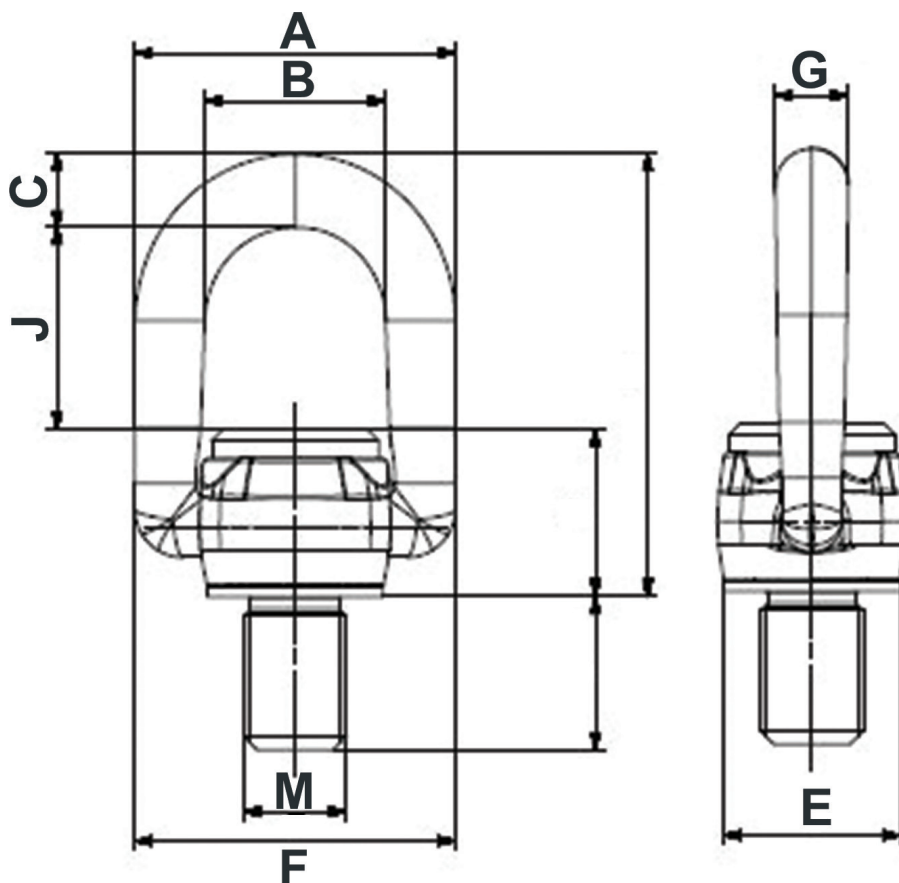
Nombre de brins	1 brin		2 brins		2 brins			3 / 4 brins			Max. couple de serrage (Nm)
	0°	90°	0°	90°	0 - 45°	45° - 60°	Asymétrique	0 - 45°	45° - 60°	Asymétrique	
Filetage	0°	90°	0°	90°	0 - 45°	45° - 60°	Asymétrique	0 - 45°	45° - 60°	Asymétrique	
M33	8,00	8,00	16,00	16,00	11,20	8,00	8,00	16,80	12,00	8,00	600
M36	10,00	10,00	20,00	20,00	14,00	10,00	10,00	21,00	15,00	10,00	814
M39	10,00	10,00	20,00	20,00	14,00	10,00	10,00	21,00	15,00	10,00	814
M42	12,50	12,50	25,00	25,00	17,50	12,50	12,50	26,30	18,80	12,50	1304
M45	15,00	15,00	30,00	30,00	21,00	15,00	15,00	32,00	22,50	15,00	1670
M48	17,00	17,00	34,00	34,00	24,00	17,00	17,00	36,00	25,50	17,00	1981
M52	20,00	20,00	40,00	40,00	28,00	20,00	20,00	42,00	30,00	20,00	1981
M56	25,00	25,00	50,00	50,00	35,00	25,00	25,00	52,50	37,50	25,00	3 000
M64	35,00	35,00	70,00	70,00	49,00	35,00	35,00	73,50	52,50	35,00	4 738
M72	25,00	25,00	50,00	50,00	35,00	25,00	25,00	52,50	25,00	25,00	6 913
M80	35,00	35,00	70,00	70,00	49,00	35,00	35,00	73,50	52,50	35,00	9 625
M90	35,00	35,00	70,00	70,00	49,00	35,00	35,00	73,50	52,50	35,00	14 000
M100	35,00	35,00	70,00	70,00	49,00	35,00	35,00	73,50	52,50	35,00	14 000



ANNEAU DE LEVAGE MÂLE ARTICULATION CHARGES LOURDES

Référence AG_ALMA-100

DIMENSIONS TECHNIQUES



Filetage D x L	CMU (t)	Dimensions (mm)											Poids (Kg)
		A	B	C	E	F	G	H	J	K	L	Ch	
M33	8,0	150,0	85,0	32,0	76,5	150,0	32,0	220,0	108,0	80,0	50,0	17,0	6,0
M36	10,0	150,0	85,0	32,0	76,5	150,0	32,0	220,0	108,0	80,0	54,0	17,0	6,0
M39	10,0	150,0	85,0	32,0	76,5	150,0	32,0	220,0	108,0	80,0	58,0	17,0	6,0
M42	12,5	150,0	85,0	32,0	76,5	150,0	32,0	220,0	108,0	80,0	63,0	17,0	6,0
M45	15,0	176,0	100,0	39,0	95,0	176,0	39,0	257,0	128,0	90,0	63,0	17,0	10,5
M48	17,0	176,0	100,0	39,0	95,0	176,0	39,0	257,0	128,0	90,0	68,0	17,0	10,5
M52	20,0	176,0	100,0	39,0	95,0	176,0	39,0	257,0	128,0	90,0	68,0	17,0	10,5
M56	25,0	200,0	113,0	46,0	110,0	200,0	46,0	277,0	126,0	105,0	78,0	19,0	16,3
M64	35,0	200,0	113,0	46,0	110,0	200,0	46,0	277,0	126,0	105,0	90,0	19,0	16,3
M72	25,0	200,0	113,0	46,0	110,0	200,0	46,0	277,0	126,0	105,0	90,0	19,0	16,3
M80	35,0	200,0	113,0	46,0	110,0	200,0	46,0	277,0	126,0	105,0	90,0	19,0	16,3
M90	35,0	200,0	113,0	46,0	110,0	200,0	46,0	277,0	126,0	105,0	90,0	19,0	16,3
M100	35,0	200,0	113,0	46,0	110,0	200,0	46,0	277,0	126,0	105,0	90,0	19,0	16,3



ANNEAU DE LEVAGE MÂLE ARTICULATION CHARGES LOURDES

Référence AG_ALMA-100

INSTRUCTIONS

- Vérifier la classe de résistance de la vis mère destinée au logement de l'anneau de levage par rapport à la charge à lever (la matière de la vis mère doit présenter une résistance à la traction supérieure ou égale à celle de l'acier S235JR – norme de référence UNI EN 10025).
- La profondeur du trou fileté doit être au minimum :
 - 1 x d pour l'acier
 - 1.25 x d pour les fusions en fonte
 - 2 x d pour les alliages d'aluminium
 - 2.5 x d pour les alliages d'aluminium – magnésium
- Le trou fileté doit être perpendiculaire à la surface d'appui.
- Vérifier que la surface d'appui de la vis mère doit être suffisamment plane pour garantir l'appui de toute la superficie plane de l'anneau et sa bonne adhérence. Il est interdit d'utiliser l'anneau de levage avec des parties du plan d'appui en saillie.
- Pour l'installation de l'anneau de levage, procéder manuellement au serrage de la vis à l'aide d'une clé dynamométrique, sans l'aide de leviers supplémentaires qui pourraient contraindre la vis avec un couple de serrage excessif.
- Pour le démontage, procéder en sens inverse.
- Serrer l'anneau de levage jusqu'à son adhérence complète à la surface d'appui.
- Après serrage, vérifier que le système tourne correctement et librement.
- Après le serrage, orienter l'anneau du dispositif dans la direction de la charge.
- Les vis des anneaux ont été réalisées pour pouvoir être serrées avec des clés hexagonales universelles.
- Veuillez utiliser le dispositif avec la vis fournie ; en cas de substitution de la vis, le fournisseur décline toute responsabilité.
- ATTENTION : le dispositif n'est pas approprié pour la rotation sous charge.
- Facteurs de réduction de portée :

T° ambiante	Réduction
< - 40°C	Interdit
De - 40°C à 200°C	Aucune
De 200°C à 250°C	-10%
De 250°C à 400°C	-25%
> 400°C	Interdit

- Coefficient de sécurité : 4.
- Pour les dispositifs de levage restant appliqués à la structure, il est recommandé de bloquer la pièce à l'aide d'un frein filet en colle.
- L'anneau de levage peut être utilisé en toute sécurité jusqu'à un maximum de 20 000 levages en pleine charge.
- En cas d'opération de levage à risque élevé, les conditions de sécurité pour les personnes exposées devront être garanties.
- L'inobservation des consignes peut être la cause de dommages aux biens et aux personnes.
- Documentation rédigée conformément au point 1.7.4.2 de la Directive Machine 2006/42/CE.

ANNEAU DE LEVAGE MÂLE ARTICULATION CHARGES LOURDES

Référence AG_ALMA-100

SÉCURITÉ

Marquage :

Le corps de l'anneau est marqué avec les informations suivantes :

- Nom ou symbole du fabricant
- Code de traçabilité
- Homologation DGUV
- Marquage CE selon la directive machine 2006/42/CE
- CMU / Grade

Vérification de la conformité :

Les contrôles doivent être faits par un personnel qualifié, avant chaque opération et au moins une fois par an ; en tant qu'accessoire de levage, les anneaux de levage avec articulation doivent être soumis à des vérifications périodiques programmées, conformément aux normes et aux lois en vigueur en la matière.

Avant toute utilisation vérifier que :

- Les marquages sont bien lisibles.
- Les charges à lever sont conformes à la CMU pour lesquels les anneaux de levage ont été conçus (indiqué sur les anneaux et dans les instructions d'utilisation).
- L'anneau ne présente pas de défauts évidents d'usure et de corrosion, des fissures ou des déformations.
- Le diamètre de l'anneau n'a pas subi une réduction supérieure à 10 % du diamètre nominal à cause de l'usure sur l'un des points de contact.
- Le dispositif de levage est bien serré à la structure portante et tourne librement.

Si les résultats des contrôles sont négatifs, l'anneau ne devra plus être utilisé et il devra être immédiatement remplacé.

Conservation :

L'anneau de levage doit être conservé dans une ambiance appropriée (par exemple sèche, non corrosive etc...).

Interdictions :

- Ne pas utiliser l'anneau de levage dans environnements de substances chimiques acides à haute corrosion et/ou dans un environnement explosif.
- Ne pas utiliser dans un environnement présentant une température supérieure à 400°C ou inférieure à -20°C.
- Lors du montage de l'anneau, ne pas appliquer des couples de serrage supérieurs à ceux prescrits (voir page 2).
- Ne pas dépasser les CMU indiquées dans le tableau de référence (voir page 1).
- Ne pas utiliser l'anneau pour des opérations autres que celles pour lesquelles il est prévu.
- Ne pas remplacer les vis et tous les composants d'origine. Conformément à la législation du DGUV organisme allemand pour la sécurité, veuillez utiliser le dispositif avec la vis fournie ; en cas de substitution de la vis, le fournisseur décline toute responsabilité.
- Ne pas utiliser pour le levage de personnes.
- Ne pas stationner sous la charge suspendue lors de l'utilisation.
- Ne pas stationner sur les zones dangereuses lors de l'utilisation (on entend par zone dangereuse les zones exposées ou supposées être exposées au risque de chute de la charge manutentionnée à l'aide d'accessoires de levage).
- Si des modifications, des réparations ou des traitements ultérieurs sont exécutés sur les anneaux, les termes de la garantie tombent et le constructeur décline toute responsabilité.
- Ce dispositif n'est pas indiqué pour la rotation sous charge.

Configurations déconseillées :

