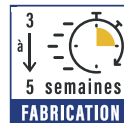


TRÉPIED DE LEVAGE À ROULETTES POUR CHANTIER

Référence AG_TMC6



L'ESSENTIEL

- CMU 1000 Kg
- Structure légère en aluminium
- Tête en acier galvanisé et peint
- Roulettes en caoutchouc, dont 2 avec freins
- Pour espace de travail restreint
- Conforme à la norme ATEX (ambiance explosive)
- Livré avec CE et notice d'utilisation



INFORMATIONS TECHNIQUES

Les trépieds de levage de la série TMC proposés par MATERIEL-LEVAGE.COM sont des appareils de manutention parfaits pour soulever ou transporter des charges en zone de travail restreinte.

Le modèle AG_TMC6 est un trépied de levage léger, en aluminium et acier galvanisé, particulièrement utilisé sur des chantiers. Ce trépied en aluminium peut être transporté et déployé facilement. Ce dispositif offre une hauteur de travail de 1600 mm et garantit un point d'ancrage fiable pour le levage et la manutention de charges pour une capacité maximale de 1 tonne.

Cet appareil de levage est composé des éléments suivants :

- **Une tête en acier galvanisé et peint**, équipée de deux poulies munies d'un système anti-dégagement pour garantir le guidage des câbles des treuils de levage. Cette partie supérieure est également dotée de trois points d'ancrage et d'un verrouillage automatique des pieds en position pliée et déployée.
- **Trois pieds en profilés aluminium renforcés**, disposant pour deux d'entre eux d'un connecteur d'ancrage des treuils de levage. Chaque pied dispose également d'un ruban réfléchissant pour assurer une haute visibilité de l'équipement.
- **Trois roues en caoutchouc plein**, montées sur platine pivotante en acier galvanisé. Deux des trois roues sont équipées d'un frein de blocage.
- **Trois barres transversales en acier galvanisé et peint**, assurant le maintien du matériel en position déployée durant les phases de travail. Chaque barre est dotée d'un cliquet de sécurité qui garantit le bon verrouillage du dispositif.

Le trépied AG_TMC6 peut être équipé d'un treuil de levage à câble 500 kg (AG_RUC502-A) et 1000 Kg (AG_RUC503) ainsi que d'une poulie.

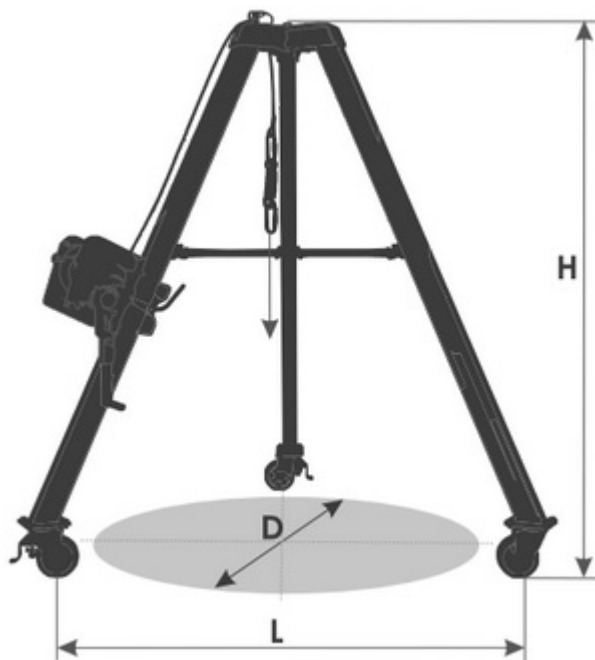
Ce type de trépied est conforme à la norme ATEX en ambiance explosive. Ce matériel de manutention est livré avec son certificat de conformité CE et sa notice d'utilisation.



TRÉPIED DE LEVAGE À ROULETTES POUR CHANTIER

Référence AG_TMC6

CARACTÉRISTIQUES TECHNIQUES



CMU	H - Hauteur fonctionnelle (mm)	D - Base Ø (mm)	L - Espacement des jambes (mm)	Dimensions transport (mm)	Poids (Kg)
1000 Kg	1600	1570	1160	2 000 x 470 x 470	34

CONFIGURATIONS POSSIBLES

