

TRÉPIED DE SÉCURITÉ À ROULETTES (2 PERSONNES)

Référence AG_TM6



L'ESSENTIEL

- 2 utilisateurs simultanés (maximum)
- Structure légère en aluminium
- Tête en acier galvanisé et peint
- Roulettes en caoutchouc avec frein blocage
- Conforme à la norme EN795-B / TS 16415-B
- Conforme à la norme ATEX (milieu explosive)
- Livré avec CE et notice d'utilisation



INFORMATIONS TECHNIQUES

Les trépieds de sécurité de la série TM proposés par MATERIEL-LEVAGE.COM sont des appareils de manutention appartenant à la catégorie des équipement de protection individuelle anti-chute (EPI).

Le modèle AG_TM6 est un trépied de sécurité en aluminium et acier galvanisé, particulièrement utilisé sur des chantiers. Ce trépied en aluminium peut être transporté et déployé facilement. Ce dispositif offre une hauteur de travail de 1600 mm et garantit un point d'ancrage fiable pour sécuriser l'accès simultané jusqu'à 2 personnes dans les espaces de travail confinés. Pour toutes les intervention délicates en milieux confinés, avec risques d'éléments inflammables dans l'air, les trépieds permettent d'opérer sans aucun risque d'étincelles. Ce trépied individuel dispose également de cinq points d'ancrages indépendants permettant d'effectuer un travail en suspension combiné à un dispositif anti-chute.

Cet appareil de levage est composé des éléments suivants :

- **Une tête en acier galvanisé et peint**, équipée de deux poulies munies d'un système anti-dégagement pour garantir le guidage des câbles des treuils de levage. Cette partie supérieure est également dotée de trois points d'ancrage et d'un verrouillage automatique des pieds en position pliée et déployée.
- **Trois pieds en profilés aluminium renforcés**, disposant pour deux d'entre eux d'un connecteur d'ancrage des treuils de levage. Chaque pied dispose également d'un ruban réfléchissant pour assurer une haute visibilité de l'équipement.
- **Trois roues en caoutchouc plein**, montées sur platine pivotante en acier galvanisé. Deux des trois roues sont équipées d'un frein de blocage.
- **Trois barres transversales en acier galvanisé et peint**, assurant le maintien du matériel en position déployée durant les phases de travail. Chaque barre est dotée d'un cliquet de sécurité qui garantit le bon verrouillage du dispositif.

Le choix du système d'arrêt de chute doit être adapté à votre manutention. En savoir plus en consultant notre fiche «COMMENT CHOISIR SON TRÉPIED DE SÉCURITÉ» p.3.

Le trépied AG_TM6 peut être équipé d'un treuil de sauvetage à câble et d'une poulie. Il peut également être associé avec des harnais de sécurité anti-chute.

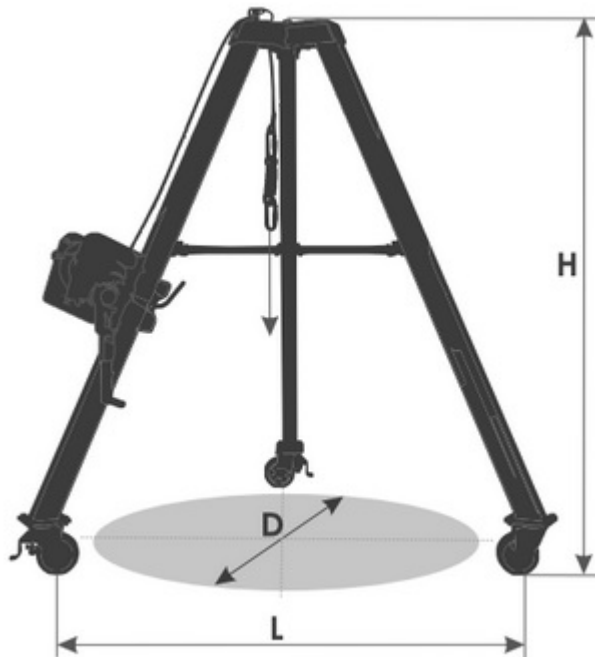
Ce type de trépied est conforme EN 795-B et à la norme ATEX en ambiance explosive. Ce matériel de manutention est livré avec son certificat de conformité CE et sa notice d'utilisation.



TRÉPIED DE SÉCURITÉ À ROULETTES (2 PERSONNES)

Référence AG_TM6

CARACTÉRISTIQUES TECHNIQUES



Points d'ancrage	H - Hauteur fonctionnelle (mm)	D - Base Ø (mm)	L - Espacement des jambes (mm)	Dimensions transport (mm)	Poids (Kg)
3	1600	1570	1160	2 000 x 470 x 470	34

CONFIGURATIONS POSSIBLES



AG_TM6 + AG_RUP502-A



AG_TM6 + AG_RUP503



AG_TM6 + AG_CRW200 + AG_AT174



AG_TM6 + AG_CRW300 + AG_AT172



TREPIED DE SÉCURITÉ À ROULETTES (2 PERSONNES)

Référence AG_TM6

CONFIGURATIONS POSSIBLES



AG_TM6 + AG_CRW200
+ AG_AZ017



AG_TM6 + AG_CRW300
+ AG_AZ017



AG_TM6 + AG_RUP502-A +
AG_CRW200 + AG_AT174



AG_TM6 + AG_RUP502-A +
AG_CRW300 + AG_AT172



AG_TM6 + AG_RUP502-A +
AG_CRW200 + AG_AZ017



AG_TM6 + AG_RUP502-A +
AG_CRW300 + AG_AZ017



AG_TM6 + AG_RUP503 +
AG_CRW200 + AG_AT174



AG_TM6 + AG_RUP503 +
AG_CRW200 + AG_AZ017



AG_TM6 + AG_RUP503 +
AG_CRW300 + AG_AT172



AG_TM6 + AG_RUP503 +
AG_CRW300 + AG_AZ017



RÉGLEMENTATION

Les trépieds de la série **TM** sont conformes à la norme **EN 795-B**.

La norme EN 795 correspond aux exigences techniques concernant l'équipement de protection individuelle contre les chutes (**EPI**) et les dispositifs d'ancrage. La **classe B** comprend les points d'ancrage temporaires pouvant être facilement retirés et transportables.

SYSTÈME D'ARRÊT DE CHUTE



Système de liaison et de retenue :

Pour un travail en surface, le trépied de sécurité doit être équipé d'une longe de retenue qui empêche l'utilisateur d'accéder à une zone où une chute pourrait se produire.

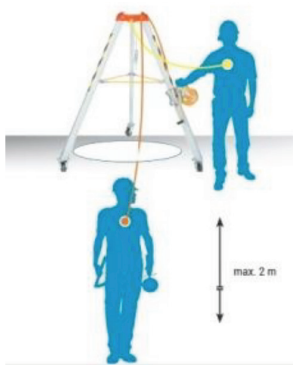
Attention : un système de retenue n'est pas capable d'arrêter une chute.



Système d'arrêt de chute :

Pour un travail en espace confiné disposant d'un moyen d'accès, le trépied de sécurité doit être équipé d'un dispositif anti-chute à rappel automatique constitué d'une longe rétractable constamment en tension.

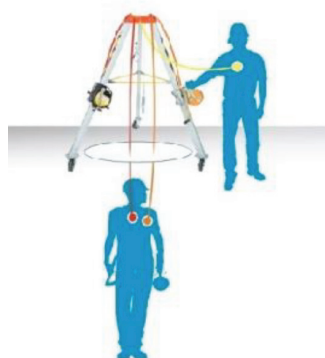
Il doit également être doté d'un dispositif de blocage automatique en cas de chute.



Système de liaison pour tirant d'air < 2mètres :

Il maintient l'utilisateur dans une position appropriée et lui permet d'évoluer librement, en toute sécurité, tout en ayant les mains libres pour réaliser son travail. Attention, un système de maintien au poste de travail n'est pas capable d'arrêter une chute.

Attention : ce dispositif ne doit jamais dépasser deux mètres de longueur.



Système de liaison pour tirant d'air > 2 mètres :

Il permet au travailleur de pénétrer dans des égouts, réservoirs, silos, etc. et de pouvoir, à tout moment être récupéré par le haut. Ce système doit être composé d'un dispositif antichute et d'un treuil de récupération. Ainsi en cas de chute, le blocage est quasi instantané et la distance de chute réduite.