

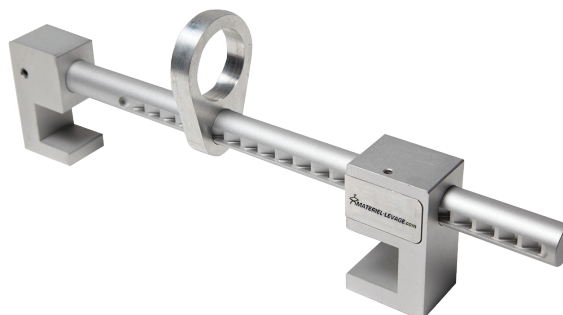
DISPOSITIF D'ANCRAGE EN ALUMINIUM

Référence AG_AT250



L'ESSENTIEL

- Ouverture 95 à 320 mm
- Structure en aluminium
- Protection pour 1 opérateur
- Conforme à la norme EN795-B
- Livré avec CE et notice d'utilisation



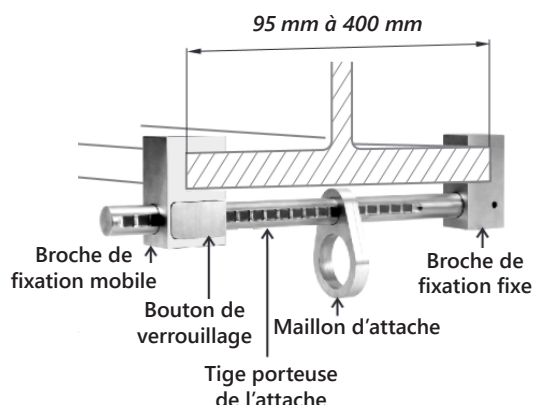
INFORMATIONS TECHNIQUES

Le modèle AG_AT250 est un dispositif d'ancrage en aluminium apportant une protection individuelle contre la chute lors de travaux en hauteur.

Ce système portable peut être accroché à une poutre de largeur fixée sur la construction en définitive. La largeur de la poutre d'attache peut varier entre 95 et 320 mm. La résistance statique de la poutre doit être de 10 kN. L'attache ne peut pas être utilisée sur les poutres verticales ou biais.

Ce dispositif anti-chute peut être relié à un harnais de sécurité, conforme à la norme EN361. Le point d'attache doit porter le marquage «A». La connexion est réalisée à l'aide d'un mousqueton devant être conforme à la norme EN362 (AG_AZ017).

Cet équipement de protection individuelle est conforme à la norme EN795-B. Il est livré avec sa notice d'utilisation ainsi qu'avec sa déclaration de conformité CE.



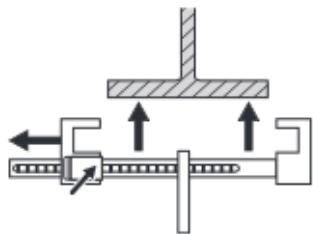
DÉCLINAISONS

Ouverture mini - max (mm)	Dimensions (mm)	Poids (kg)
95 - 320	440 x 100 x 45	1,37

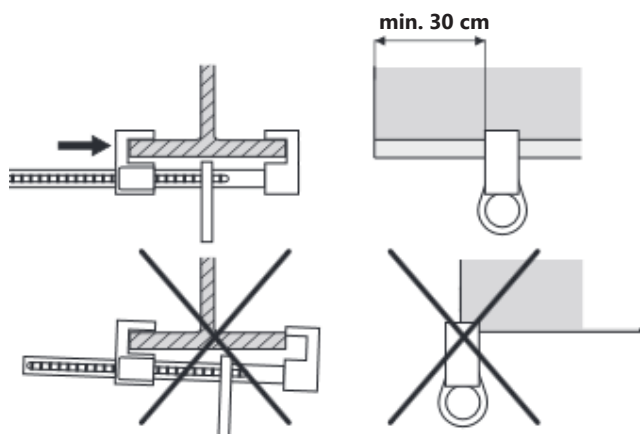
DISPOSITIF D'ANCRAGE EN ALUMINIUM

Référence AG_AT250

MONTAGE & UTILISATION

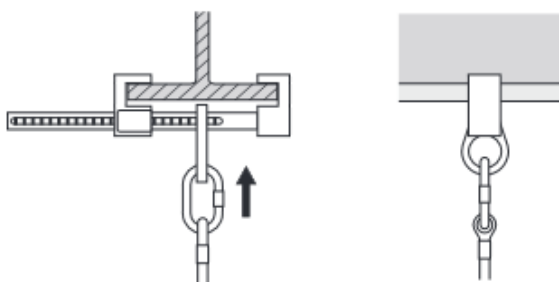


L'attache doit être ouverte en déplaçant la broche de fixation mobile, tout en maintenant enfoncé le bouton de verrouillage, afin de positionner la poutre correctement.



Lors de la fermeture de l'attache sur la poutre, il faut s'assurer que les deux broches sont bloquées de manière symétrique à la poutre.

La distance minimum à respecter entre la broche de fixation et l'extrémité du système est de 30 cm.



La connexion entre l'équipement de protection anti-chute et le maillon de l'attache s'effectue à l'aide d'un mousqueton, conforme à la norme EN362.

Les harnais de sécurité adaptés pour ce dispositif d'ancrage individuel doivent être conformes à la norme EN361. Le point d'attache doit comporter le marquage «A».

La ligne de travail de l'équipement doit être tendue, sans noeud ou torsion. Cela permet de raccourcir la voie de l'arrêt de chute.

Afin d'éviter la collision de l'opérateur avec des outils ou autres éléments de la structure, il faut garder une distance libre minimale. Cette distance est conforme aux instructions d'utilisation de l'équipement de protection individuelle utilisé.

