



AIMANT ÉLECTRO-PERMANENT POUR PLATS LARGES

Référence AGET



L'ESSENTIEL

- CMU 2 500 Kg à 6 400 Kg
- Tension triphasé : 380-480 V
- Puissance électrique : 16 kVA max
- Facteur de sécurité 3.5
- Température maximale d'utilisation : +80°C
- Matériel de levage garanti 1 an
- Conforme à la norme CE/EN 13155



INFORMATIONS TECHNIQUES

Les aimants électro-permanents présentent une solution rapide et simple d'utilisation destinée à la manutention continue de diverses pièces industrielles. Le modèle AGET est particulièrement utilisé dans le secteur de l'industrie, pour le levage de pièces plates, à partir de 25 mm d'épaisseur. Cet aimant électro-permanent facilite les opérations de manutention continues et répétées de pièces grands formats dont les longueurs maximales sont de 6 mètres. Le système AGET dispose en option d'une commande déportée par l'intermédiaire d'une télécommande. Cet appareil de levage bénéficie d'une technologie garantissant une sécurité maximale des opérations de manutention des charges, pour une capacité de levage maximale de 6,4 tonnes.

De nombreux avantages sécuritaires et ergonomiques justifient ce choix technologique :

- une fiabilité de la manutention : en cas d'arrêt de l'alimentation électrique, le système garantit le maintien de la charge par un champ magnétique permanent sans recours à un système de batterie de secours;
- une capacité de charge élevée : nos standards offrent une capacité de levage jusqu'à 7,2 tonnes;
- une mise en service simple et rapide du dispositif : la gamme AGE est munie d'un système de contrôle électrique embarqué qui permet le raccordement direct de la source électrique;
- une commande simple et rapide : la commande par boutons poussoirs en acier inoxydable permet aux opérateurs d'activer en moins d'une seconde le flux magnétique de l'appareil sans aucun effort, même dans les zones difficiles d'accès;
- un anneau de levage en acier forgé : il permet la fixation sur différents appareils ou accessoires de levage (élingues par exemple);

Cet appareil de levage est conforme à la norme CE/EN 13155/MRL 2006/42 EWG.

DÉCLINAISONS

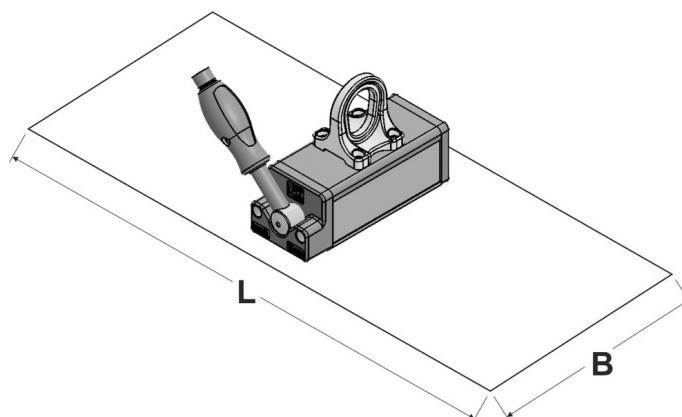
Modèle	CMU	Épaisseur min (mm)	Dimensions de tôle max (mm)	Dimensions (mm)			Poids de rupture (T)	Puissance (kVA)	Poids (Kg)
				L	B	H			
AGET 2 550/50	2 250 Kg	15	4 000 x 2 500	1 000	630	380	9,6	10	138
AGET 4000/80	4 000 Kg	25	5 000 x 2 500	1 200	500	380	17	16	175
AGET 6400/80	4 000 Kg	25	6 000 x 2 000	3 150	780	1 900	27,2	16	520



AIMANT ÉLECTRO-PERMANENT POUR PLATS LARGES

Référence AGET

FACTEURS DE CHARGES



AGET 2500/50			
Épaisseur	Capacité maximale (kg)	Max L (mm)	Max B (mm)
≥ 4 mm	500	4 000	1 500
≥ 6 mm	750	4 000	1 500
≥ 8 mm	1 250	4 000	2 000
≥ 10 mm	1 750	4 000	2 000
≥ 15 mm	2 550	4 000	2 000

AGET 4000/80			
Épaisseur	Capacité maximale (kg)	Max L (mm)	Max B (mm)
≥ 4 mm	350	4 000	1 500
≥ 6 mm	700	4 000	1 500
≥ 8 mm	1 000	4 000	2 000
≥ 10 mm	1 250	4 000	2 000
≥ 15 mm	2 500	5 000	2 500
≥ 25 mm	4 000	5 000	2 500

AGET 6400/80			
Épaisseur	Capacité maximale (kg)	Max L (mm)	Max B (mm)
≥ 4 mm	500	4 000	2 000
≥ 6 mm	1 000	6 000	2 500
≥ 8 mm	1 400	6 000	2 500
≥ 10 mm	2 000	6 000	3 000
≥ 15 mm	4 000	6 000	3 000
≥ 25 mm	6 400	6 000	2 000

FACTEURS INFLUENÇANT LA CAPACITÉ DE CHARGE

Différents facteurs influent sur la capacité de levage des aimants permanents :

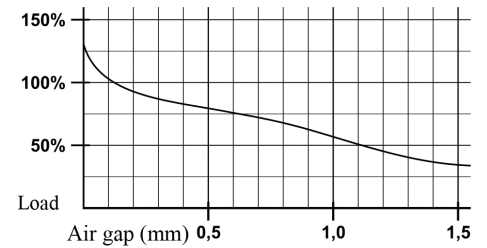
La nature de la charge manutentionnée :

Les aciers à faible teneur en carbone sont de bons conducteurs magnétiques comme par exemple le S235. En revanche, les alliages acier à haute teneur en carbone perdent leurs propriétés magnétiques de telle sorte que la capacité de levage des aimants diminue. Les différents traitements thermiques appliqués aux produits métallurgiques affectent également les performances de levage des aimants. La puissance nominale de nos aimants de levage est valable pour un acier ayant une faible teneur en carbone.

Nuances d'acier	Capacité de levage (%)
Faible teneur en carbone (0,1-0,3%) : S235	100
Faible teneur en carbone (0,4-0,5%) : S355	96
Fonte sphéroïdale (GGG)	70 - 80
Inox 430F	50
Fonte grise (GG)	45 - 60
Nuances d'acier trempé à 55-60 HRC	40 - 50
Nickel	10
Inox 304, Aluminium, Cuivre, Bronze	0

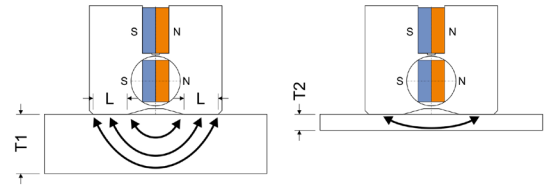
L'entrefer :

Il s'agit de l'espace entre les pôles actifs de l'aimant et la charge manutentionnée. Cette lame d'air est provoquée par la rugosité de la surface, l'oxydation et la présence de papier ou de peinture. Une tôle laminée à chaud rouillée entraîne un entrefer de 0,1 à 0,3mm. La rugosité d'une pièce forgée peut atteindre 0,5 mm. La capacité de levage des aimants diminue quand l'entrefer augmente.



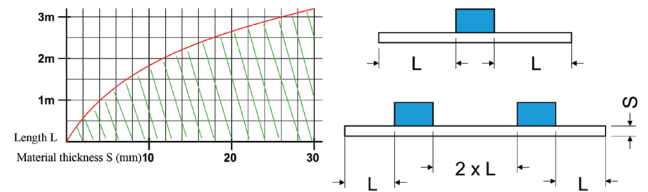
L'épaisseur de la charge :

Le flux magnétique des aimants de levage nécessite une épaisseur de matériau suffisante. Pour une charge conséquente, une épaisseur importante de matériau est nécessaire.



La dimension de la charge :

Lors d'une flexion trop importante, la surface de contact du produit manutentionné ne recouvre pas la totalité des pôles actifs de l'aimant. Ceci ne permet pas une bonne fermeture du circuit magnétique et limite la puissance du flux au niveau de la charge. De même, la présence de trous et d'alésages de dimensions significatives limite également la puissance de l'aimant.

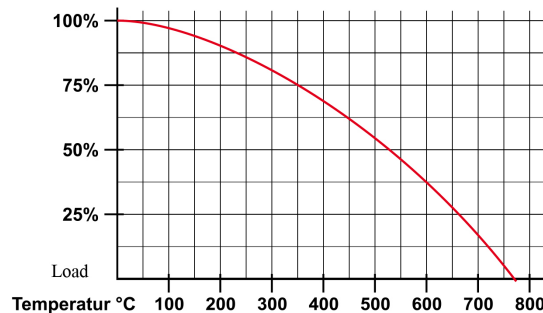


L'horizontalité de la charge :

La puissance maximale de l'aimant est obtenue lorsque les forces s'appliquent perpendiculairement à la surface des pôles actifs. Il est donc nécessaire de rechercher, par un placement judicieux de l'aimant, la meilleure horizontalité de la charge. En cas de levage vertical, on applique une réduction de la puissance par un facteur 4.

La température :

L'augmentation de la température de la charge ou de l'environnement au delà de 80°C réduit considérablement la puissance du flux magnétique.





RESTRICTIONS D'USAGE

- Ne jamais utiliser pour le levage des personnes,
- Interdiction de stationner ou circuler sous la charge,
- Ne jamais armer l'aimant lorsqu'il n'est pas en contact avec une pièce ferreuse,
- Respecter l'épaisseur minimale notée dans les tableaux joints à la fiche technique ou de la plaque de charge signalétique,
- Ne jamais soulever plus d'une charge à la fois. Porter une attention particulière à ce point en cas de manutention de tôles minces,
- La température de charge ou de l'environnement doit être comprise entre -20°C et $+80^{\circ}\text{C}$,
- Ne pas soulever de matière dangereuse, explosive ou radioactive,
- Ne pas soulever de charges sur lesquelles seraient posées d'autres charges non solidaires,
- Ne jamais dépasser les poids et/ou les dimensions minimales et maximales préconisées,
- Ne pas utiliser dans un environnement agressif, chimique, acide ou salin,
- Ne jamais lever une charge par la face la plus étroite,
- Toujours positionner l'aimant de levage avec son côté longitudinal dans le sens transversal de la charge

AIMANT ÉLECTRO-PERMANENT POUR PLATS LARGES

Référence AGET

OPTIONS

AG_CBL Câble spiralé



Cette pièce de rechange est disponible suivant différentes configurations jusqu'à 5 mètres de longueur étirée.

AG_RC Contrôle à distance par IR



Contrôle à distance des phases d'activation ou de désactivation du flux magnétique.

AG_BC Boutons de commande spécifiques



A souder au montage.
Pour tous types de potences hormis potences aluminium et légères type porte-outils.

AG_CD Capteur de dépose



Sécurise les phases de désactivation du flux magnétique.

AG_HAND Poignée de guidage déportée



Permet le survole des tables de découpe pour l'évacuation des chutes.
L'opérateur peut rapidement couvrir l'ensemble de la surface de travail en toute sécurité.

AG_SP Semelle de prise



Pour la manutention de pièces chaudes.

AG_CGM Colonne de guidage manuelle



Pour le déchargement de paniers / cages métalliques.

AG_PKU Fonction «Pick-Up»



Permet le levage de tôles disposées par paquets.