



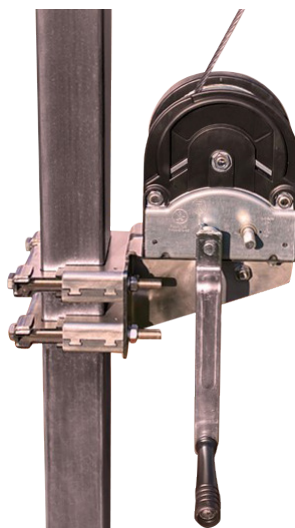
KIT TRAITEMENT DES EAUX USÉES (SANS TREUIL)

Référence AG_KT-TPV



L'ESSENTIEL

- Recommandé en milieu corrosif
- Matériel adapté à toutes les potences
- Kit livré sans treuil
- Câble inox longueur 15 m
- Support de fixation universel
- Vérifier l'adéquation du treuil à son support
- Poulie (s) avec système d'accrochage
- Kit livré avec un CE

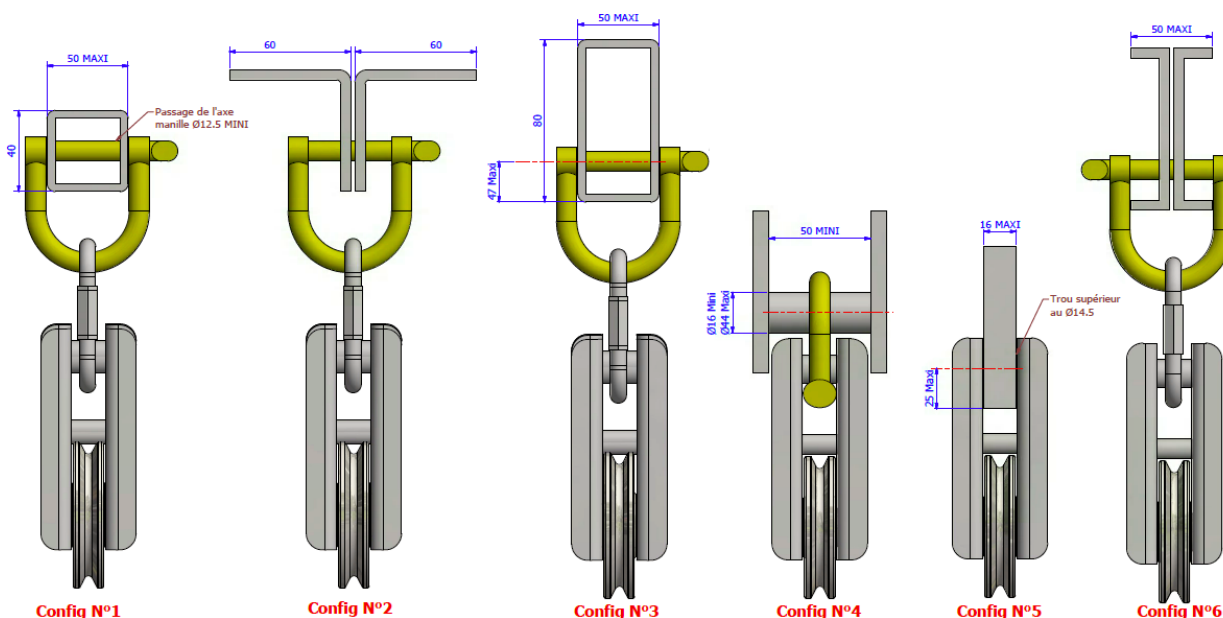


INFORMATIONS TECHNIQUES

Le kit, proposé par MATERIEL-LEVAGE.COM, est recommandé lors d'opérations de levage dans des milieux soumis à une forte corrosion, notamment dans les stations d'épuration et traitements des eaux usées. Ce kit est configurable selon votre besoin. Il est conçu pour s'installer sur toutes les potences de levage, avec un support de treuil adapté en fonction de la section du tube de la potence. Le treuil n'est pas inclus dans le kit. Retrouvez la fiche produit du treuil de levage auto-freiné AG_TPV pour déterminer au mieux votre kit.

Composition :

- **Support de treuil universel** : ce système de fixation est disponible en acier ou en inox 316L. Il s'adapte aux différentes formes de la potence (rectangulaire, carré ou ronde) et aux différents diamètres (40 à 120 mm).
- **Câble inox** : câble inox 15 m (\varnothing du câble en fonction du treuil choisi), conforme à la norme EN12385-1 / EN12385-4.
- **Poulie et système de fixation** : poulie en matière polymère haute résistance inoxydable. Le système de fixation peut s'effectuer en direct sur le bras de la potence (configuration n°5), avec une manille et maillon (configuration n°1, 2, 3 et 6), ou avec une manille positionnée sur un axe du bras de la potence (configuration n°4).



Config N°1

Config N°2

Config N°3

Config N°4

Config N°5

Config N°6



KIT TRAITEMENT DES EAUX USÉES

Référence AG_KT-TPV

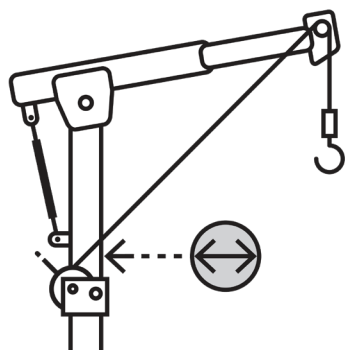
SYSTÈME DE FIXATION

Le kit de traitement des eaux usées est proposé pour la maintenance des potences des stations d'épuration. Il s'adapte aux différentes potences, pour lever des charges jusqu'à 650 kg (en dernière couche).

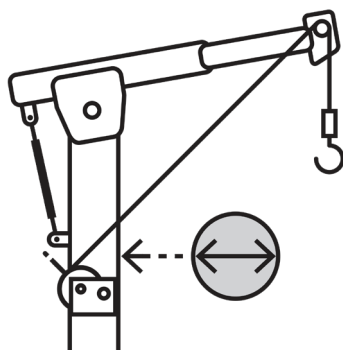
Le système de fixation du treuil est universel. Il est possible de choisir une fixation acier ou inox.

La fixation du treuil sur sa potence dépend également de la forme et de la taille de cette dernière.

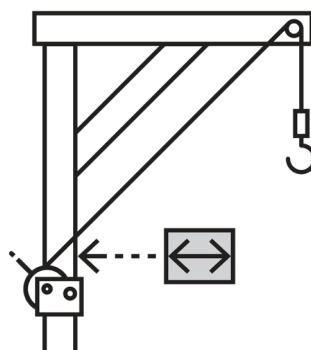
Il est indispensable de se reporter à la notice constructeur du support pour valider l'adéquation du treuil installé sur son support et valider la CMU et la portée.



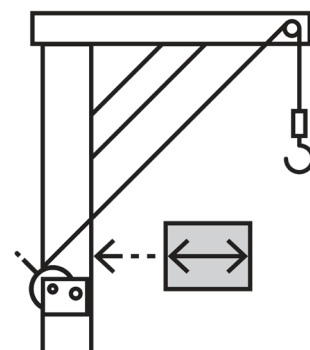
Ronde
Ø 40 - 80 mm



Ronde
Ø 80 - 120 mm



Rectangulaire
Ø 40 - 80 mm



Rectangulaire
Ø 80 - 120 mm

