

## POTENCE AMOVIBLE EN ACIER GALVANISÉ

Référence AG\_PAA



### L'ESSENTIEL

- CMU 75 à 500 Kg
- Portée réglable (4 à 5 positions)
- Structure en acier galvanisé démontable
- Poulie inox montée sur roulement avec treuil
- Câble galvanisé longueur 12 m
- Manille inox pour accrochage de charge
- Embase au sol ou murale (en option)
- Livré avec notice d'utilisation et CE



360°

INT

EXT



## INFORMATIONS TECHNIQUES

Le modèle AG\_PAA proposée par MATERIEL-LEVAGE.COM, dans sa gamme de potences mobiles, permet de réaliser des opérations de levage et de manutention de charges d'une capacité maximale de 500 kg. Cette structure amovible, en acier galvanisé, possède une rotation de la flèche sur 360°. Il est possible de l'équiper d'un bras de manœuvre afin de faciliter la rotation.

Cette potence amovible est utilisable dans tous les domaines industriels : relevage de pompes dans les stations d'épuration, mise en place d'outils ou charges lourdes sur des machines-outils, fraiseuse, opération de maintenance sur moteur ou motoréducteur en intérieur ou extérieur.

Ce type de potence de chantier peut être équipée de l'appareil de levage de votre choix : treuil manuel à câble en standard et treuil électrique à câble, sur demande, avec branchement 220V monophasé ou 380V triphasé.

Ces appareils de levage sont complétés par notre gamme de palans manuels ou électriques, ainsi que nos chariots porte palan, dont l'équipement est également possible sur cette série de potences amovibles.

Cette solution est entièrement démontable et transportable facilement grâce à l'installation d'une embase au sol ou murale, avec visserie inox inclus. Cette potence est parfaitement adaptée pour des opérations de maintenance ponctuelles et délicates.

Ce matériel est livré avec son certificat de Conformité Européen (CE) et sa notice d'utilisation.

## DÉCLINAISONS

Portée / CMU	800 mm	1 300 mm	2000 mm
75 Kg		•	
150 Kg	•	•	
250 Kg	•	•	•
500 Kg		•	

\*Portée réglable en 4 à 5 positions



## POTENCE AMOVIBLE EN ACIER GALVANISÉ

Référence AG\_PAA

### CARACTÉRISTIQUES TECHNIQUES

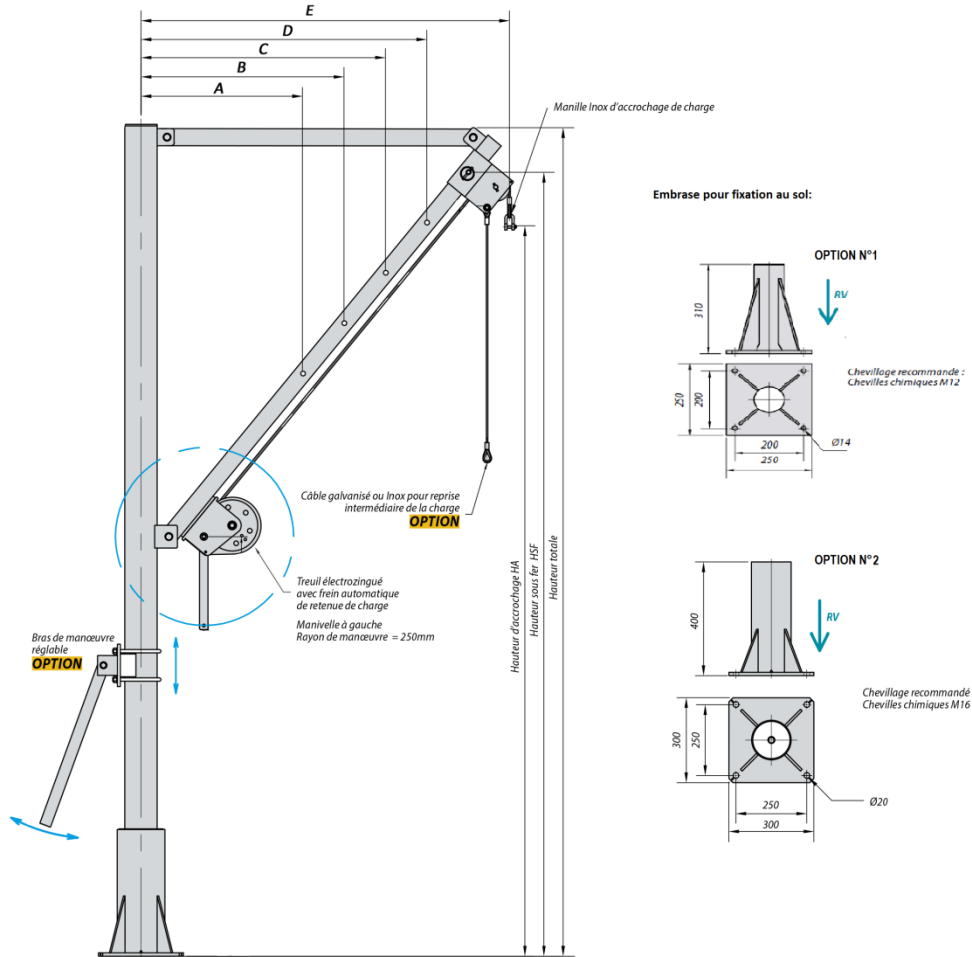
CMU Kg	Portée		HA mm	HSF mm	HT mm	RV DaN	CR DaN.m	Kit de fixation au sol N°	Kit de fixation murale N°	Poids (potence seule) Kg	
	Maximale	Positions									
75	1300	A	730	1920	2150	2380	143	154	1	1	26
		B	920	1984	2214						
		C	1110	2048	2278						
		D	1300	2112	2342						
150	800	A	430	1906	2130	2380	222	168	1	1	23
		B	550	1979	2210						
		C	680	2052	2284						
		D	800	2125	2355						
150	1330	A	730	1863	2094	2383	238	272	2	2	39
		B	920	1936	2167						
		C	1110	2009	2240						
		D	1330	2082	2313						
250	800	A	430	1860	2110	2407	378	295	2	2	36
		B	550	1940	2180						
		C	680	2030	2260						
		D	825	2110	2340						
250	1300	A	720	1865	2056	2924	393	480	2	3	50
		B	865	2040	2230						
		C	1010	2220	2410						
		D	1155	2400	2590						
		E	1300	2577	2766						
250	2000	A	1260	2020	2232	2923	401	737	2	3	59
		B	1445	2156	2368						
		C	1630	2292	2502						
		D	1815	2428	2640						
		E	2000	2564	2775						
500	1300	A	720	1865	2056	2924	668	873	2	3	50
		B	865	2040	2230						
		C	1010	2220	2410						
		D	1150	2400	2590						
		E	1300	2577	2766						



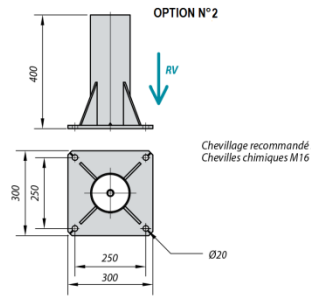
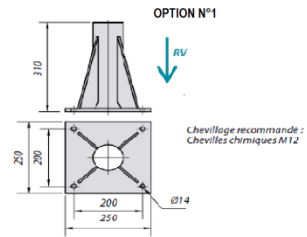
## POTENCE AMOVIBLE EN ACIER GALVANISÉ

Référence AG\_PAA

### DÉTAILS DE FIXATION

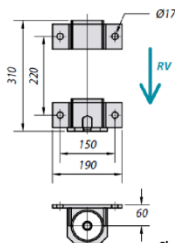


Embrase pour fixation au sol:

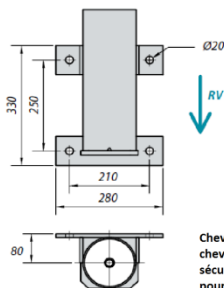


Embrase pour fixation murale:

**OPTION N°1**



**OPTION N°2**



**OPTION N°3**

Embrase pour fixation murale

