



## MINI GERBEUR MANUEL 250 KG

Référence AG\_MG250



### L'ESSENTIEL

- Charge maximale d'utilisation : 250 kg
- Format compact très maniable
- Roues fixes ou pneumatiques (Ø260 mm)
- Roulettes pivotantes jumelées à l'avant (Ø50mm)
- Treuil manuel auto-freiné (câble Ø 6 mm)
- Hauteur de levée max. 1208 mm
- Plateau amovible en option
- Livré avec CE et notice d'utilisation



## INFORMATIONS TECHNIQUES

Le modèle AG\_MG250 est gerbeur manuel conçu pour la manutention de chaudières mais aussi pour différentes charges lourdes ou encombrantes jusqu'à 250 kg, pour une hauteur de levée maximale de 1208 mm. Le mouflage du câble de levage permet de lever des charges plus importantes tout en limitant les efforts sur la manivelle pour l'opérateur.

Ce gerbeur manuel dispose d'un châssis robuste en acier peint, avec un centre de gravité positionné bas. Il bénéficie d'un encombrement réduit permettant une meilleure maniabilité et offrant une solution ergonomique. Il est équipé d'un treuil de levage manuel auto-freiné en acier zingué, avec un câble en acier galvanisé de 6 mm de diamètre.

Cet appareil de manutention dispose de deux roulettes pivotantes jumelées à l'arrière à l'avant (50 mm). A l'arrière, il est possible de configurer votre gerbeur avec soit des roues rigides à bandages caoutchouc pour atelier ou soit des roues pneumatiques pour chantier (Ø260 mm). Il est recommandé d'utiliser ce gerbeur sur surface ferme, plane et horizontale. De plus, il est primordial de veiller à ne pas déplacer le gerbeur avec la charge en position haute.

Il est possible d'équiper votre appareil avec un plateau amovible, disponible en option, afin de sécuriser la charge et de créer un poste de travail temporaire.

Ce matériel de manutention est conforme à la Directive Machine 2006/42/CE. Il est livré avec son certificat de conformité CE, sa notice d'utilisation et son aptitude à l'emploi.

## DÉCLINAISONS

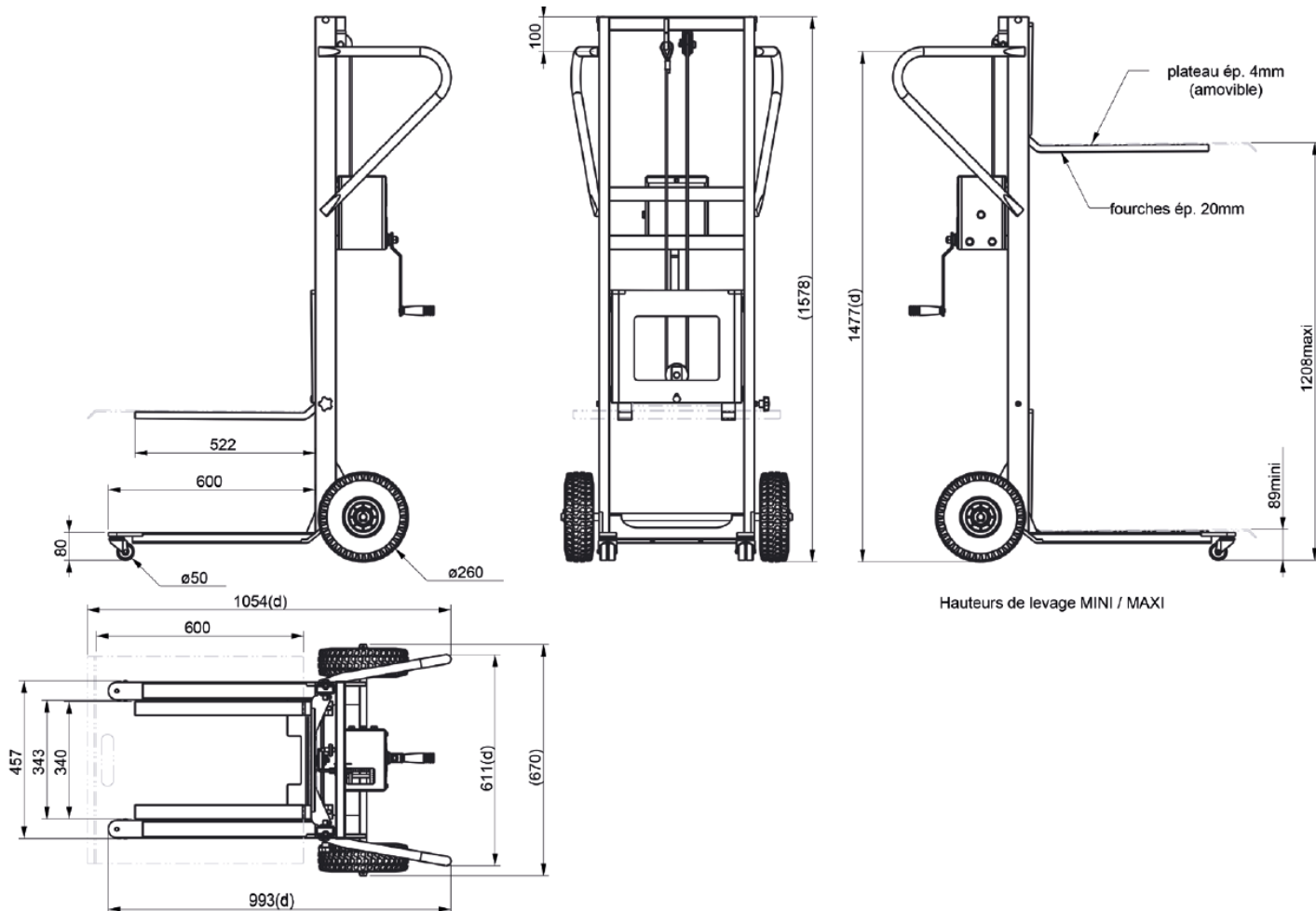
CMU	Hauteur de levée (mm)		Montée par tour de manivelle (mm)	Hauteur totale (mm)	Longueur totale (mm)	Largeur totale (mm)	Section des fourches L x l x H (mm)	Poids (Kg)
	Min.	Max.						
250 kg	89	1208	23	1580	960	630	520 x 40 x 20	68



## MINI GERBEUR MANUEL 250 KG

Référence AG\_MG250

### DIMENSIONS TECHNIQUES



Hauteurs de levage MINI / MAXI

### OPTIONS



**Plateforme amovible :**

- Tôle en acier peint
- Profondeur / largeur : 600 x 600 mm