



POTENCE MOBILE TOUT TERRAIN

Référence AG_PM200-450



L'ESSENTIEL

- o CMU 200 à 450 kg
- o Hauteur maximale de levée 2380 / 2700 mm
- o Déplaçable en charge sur tout type de sol
- o Flèche réglable en 3 ou 5 positions
- o Vérin hydraulique manuel montée / baisse
- o Pliable rapidement pour un transport facile
- o Matériel garanti 1 an
- o Livré avec CE et notice d'utilisation



INFORMATIONS TECHNIQUES

Le modèle AG_PM200-450 est une potence mobile idéale pour le levage et la manutention de charges lourdes et encombrantes sur chantier ou en atelier. Elle particulièrement utilisée dans l'industrie, pour les travaux de canalisation, en souterrain, etc. La capacité de charge maximale est de 450 kg. Elle dépend de la hauteur et de la position de la flèche (voir tableau schémas page 2 et 3).

Sa structure robuste et compacte offre un faible encombrement permettant une utilisation dans des endroits étroits. Elle est équipée de pneus tout terrain et de roulettes directrices avec frein pour un déplacement en charge sur tous types de sols. Il est toutefois recommandé d'utiliser l'appareil sur un sol horizontal, plan et stable.

Cette potence mobile présente une solution ergonomique et polyvalente grâce au réglage de la flèche en 3 ou 5 positions selon le modèle et la présence de contrepoids offrant une portée importante à l'avant des roues. La hauteur de levée est également ajustable selon le type de manutention, pouvant atteindre 2380 mm ou 2700 mm selon le modèle. Lors des déplacements, il est important de veiller à ce que la charge soit positionné au plus bas. Le groupe hydraulique manuel permet l'élévation et la descente du bras de la potence. La vitesse de descente doit être régulière afin d'éviter les à-coups.

Cet appareil de levage est facilement transportable sur vos différents chantiers. En effet, les contrepoids de 22 kg chacun sont amovibles, la poignée de manoeuvre ainsi que son mât central sont pliables pour un déplacement simple et rapide.

Il est possible de l'associer avec différents accessoires de levage grâce à crochet articulé avec linguet forgé, comme une élingue textile, élingue câble, un palan manuel ou électrique, etc.

Ce matériel est conforme à la Directive Machine 2006/42/CE. Il est livré avec son certificat de conformité CE, sa notice d'utilisation et son aptitude à l'emploi. Ce produit est garanti 1 an.

DÉCLINAISONS

Modèles	CMU*	Hauteur de levée max. (mm)*	Portée max. à l'avant des roues (mm)*	Ø Roues avant rigides (mm)	Ø Roues arrière directrices (mm)	Dimensions de transport L x l x H (mm)	Poids (kg)	
							A vide	Avec contrepoids
AG_PM200	200 kg	2 380	1000	250	180	1 400 x 579 x 1 013	93	292
AG_PM450	450 kg	2 700	1000	400	250	1 760 x 795 x 1 142	159	447

* La capacité de charge, la portée à l'avant des roues et la hauteur de levage maximale dépendent de la position de réglage de la flèche. Voir schémas page 2 et 3.

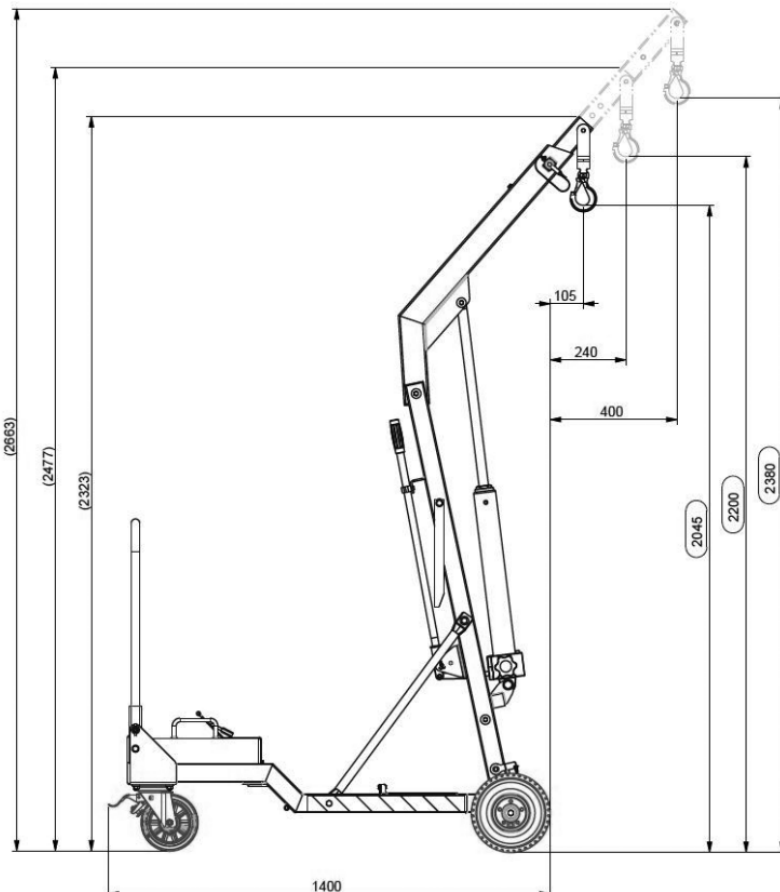
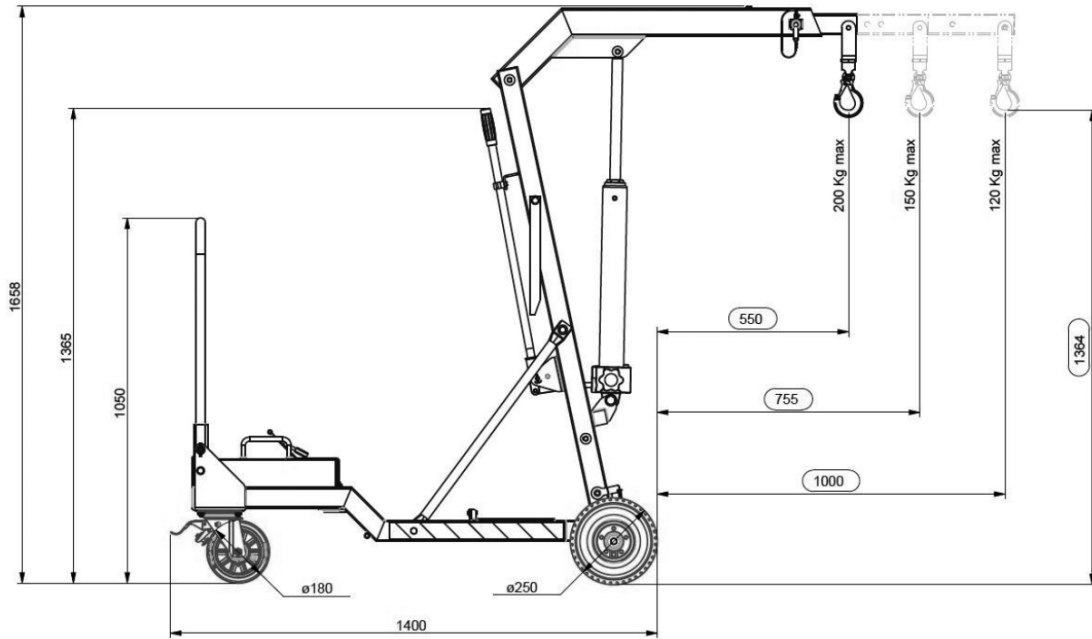


POTENCE MOBILE TOUT TERRAIN

Référence AG_PM200-450

DIMENSIONS TECHNIQUES

AG_PM200



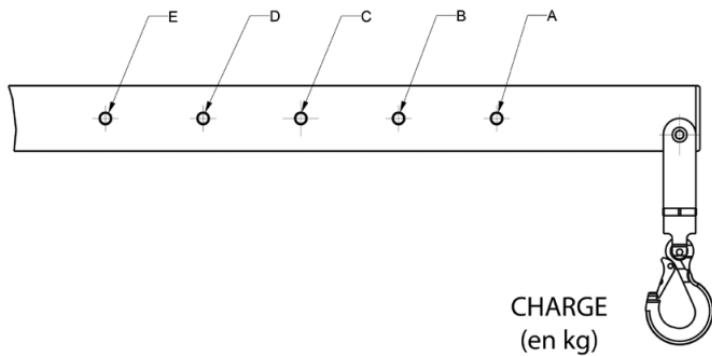
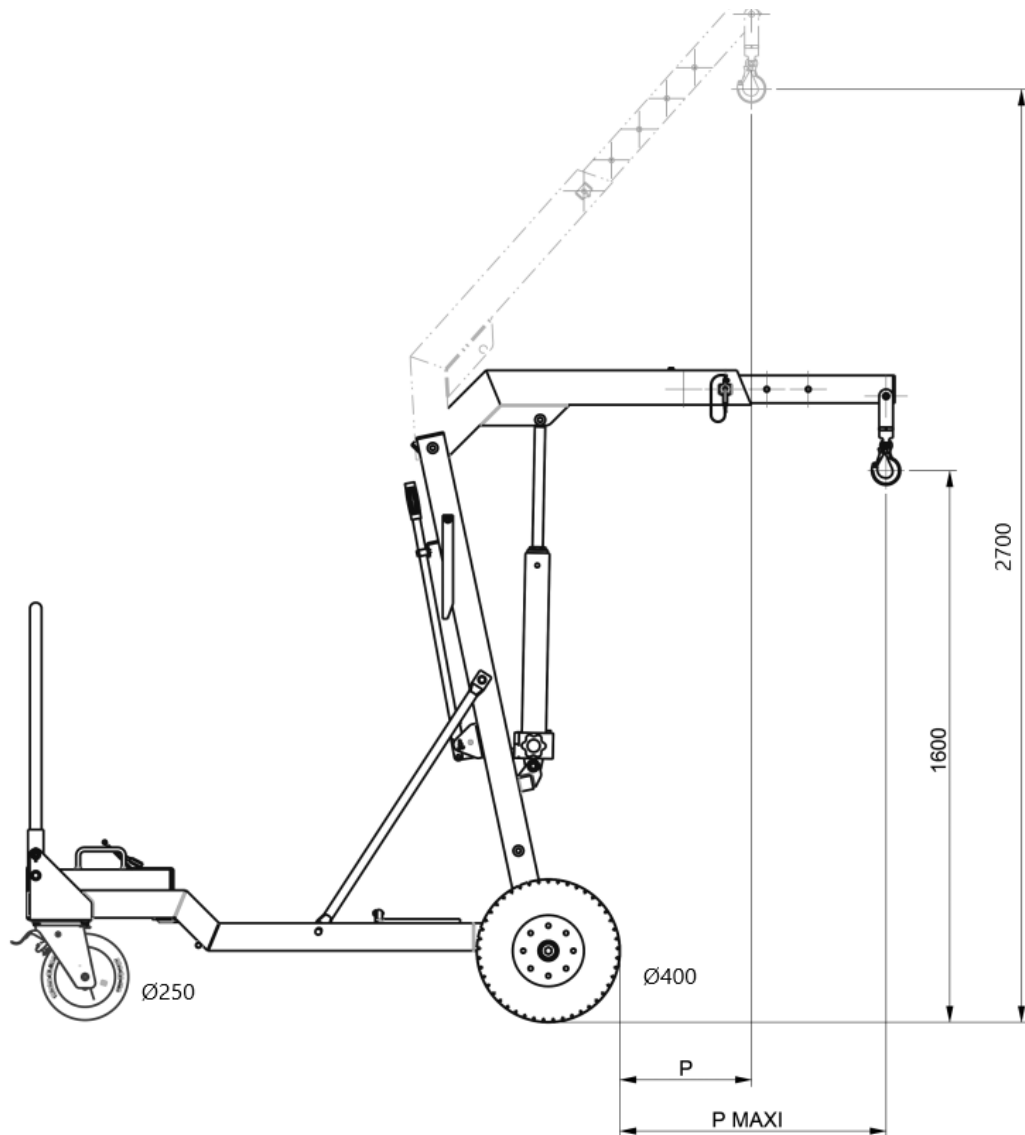


POTENCE MOBILE TOUT TERRAIN

Référence AG_PM200-450

DIMENSIONS TECHNIQUES

AG_PM450



Modèles	A	B	C	D	E
CMU (kg)	450	390	330	280	260

Position du bras	A	B	C	D	E
Portée maxi (mm)	520	640	760	880	1000

Position du bras	A	B	C	D	E
Hauteur maxi (mm)	2 340	2 430	2 520	2 610	2 700
Portée à H maxi (mm)	60	140	220	300	380

POTENCE MOBILE TOUT TERRAIN

Référence AG_PM200-450

EXEMPLES D'UTILISATION

