



## PALAN MANUEL ALUMINIUM A CHAÎNE

Référence AG\_PCA



### L'ESSENTIEL

- CMU 250 Kg à 5000 Kg
- Hauteur de levage 3 à 10 m
- Carter fermé en aluminium
- Format très léger et compact
- Crochets acier forgé avec linguet de sécurité
- Entrée et sortie de chaîne guidée
- Livré avec CE et notice d'utilisation



## INFORMATIONS TECHNIQUES

Le modèle AG\_PCA, proposé sur notre site MATERIEL-LEVAGE.COM, est un palan manuel à chaîne en aluminium répondant à tous les besoins de manutention et de levage de charge jusqu'à une capacité maximale de 5 tonnes. Disponible sur un ou plusieurs brins, ce palan manuel permet de manœuvrer de manière verticale des charges jusqu'à 10m de hauteur (en standard).

Ce palan manuel en aluminium bénéficie d'un format très léger et compact, facilitant l'utilisation et le transport du matériel. Il est 45% plus léger qu'un palan classique et offre une hauteur perdue réduite. Il est doté d'un carter en aluminium fermé, résistant aux chocs et à la corrosion.

Cet appareil de levage est équipé d'une chaîne de charge, associée de crochets tournants en acier forgé avec linguet de sécurité renforcé. L'enroulement de la chaîne est garanti et facilité par une entrée et sortie optimisée et guidée. Il est possible d'équiper votre palan d'un sac à chaîne (en option) permettant un transport simplifié et pratique.

Ce type de palan peut être associé avec des potences ou portiques de levage à l'aide de chariot porte palan.

Ce modèle est conforme à la Directive Machine n°2006/42/CE. Il est livré avec sa déclaration de Conformité Européenne (CE) et sa notice d'utilisation.

## DÉCLINAISONS

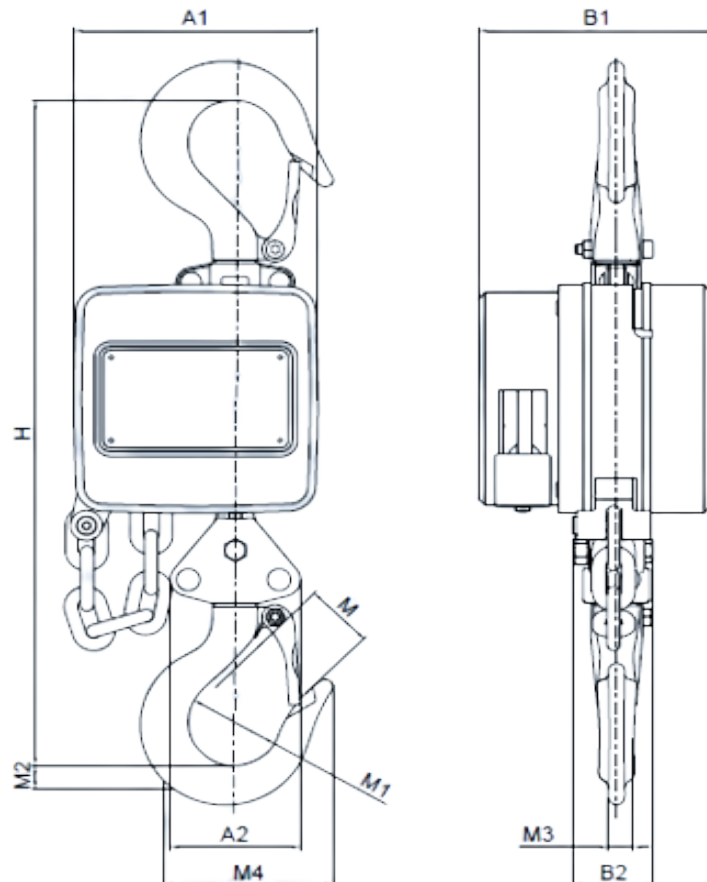
CMU	Nombre de brins	Effort sur chaîne de manœuvre max. (Kg)	Chaîne de manœuvre (mm)	Chaîne de levage (mm)	Hauteur perdue (mm)	Poids (Kg)
250 Kg	1	14,7	2,5 x 12	3 x 9	225	2,6
500 Kg	1	18,7	3,5 x 16	4,2 x 12,2	265	4,6
1 000 Kg	1	28	3,5 x 16	5,6 x 15,8	295	6,6
1 500 Kg	1	32	4,8 x 22	7,1 x 20,1	350	12
2 000 Kg	1	36	4,8 x 22	8 x 24	390	13,5
3 000 Kg	2	34	4,8 x 22	7,1 x 20,1	470	17
5 000 Kg	2	36,5	4,8 x 22	9 x 27	580	29,5



## PALAN MANUEL ALUMINIUM A CHAÎNE

Référence AG\_PCA

### DIMENSIONS TECHNIQUES



CMU	Nombre de brins	Dimensions (mm)									
		A1	A2	B1	B2	M	M1	M2	M3	M4	H
250 Kg	1	75	30	77	26	20	31	14	11	65	225
500 Kg	1	92	49	89	29	21	33	17	11	72	265
1000 Kg	1	110	51	102	35	26	41	24	15	94	295
1500 Kg	1	130	64	120	37	30	41	30	20	104	350
2 000 Kg	1	145	64	138	43	34	44	33	22	119	390
3 000 Kg	2	165	85	120	47	35	47	35	25	126	470
5 000 Kg	2	170	113	160	65	42	66	47	22	159	580