



PINCE DE LEVAGE VERTICAL DE FÛTS ACIER

Référence AG_PLV



L'ESSENTIEL

- CMU de 300 Kg
- Plage de prise de Ø 600 mm
- Fabrication sans soudure portante
- Système automatique
- Revêtement époxy à chaud
- Conforme à la norme EN13155-2003
- Livré avec notice d'utilisation et CE



INFORMATIONS TECHNIQUES

Avec la gamme de pinces standards, MATERIEL-LEVAGE.COM propose un ensemble de matériel de manutention destiné au secteur de l'industrie, de la métallurgie, du BTP...

Le modèle AG_PLV est une pince de levage vertical permettant de soulever et de déplacer des fûts en acier fermés, pour une CMU 300 Kg et une hauteur maximale de 600 mm (capacité supérieure sur demande).

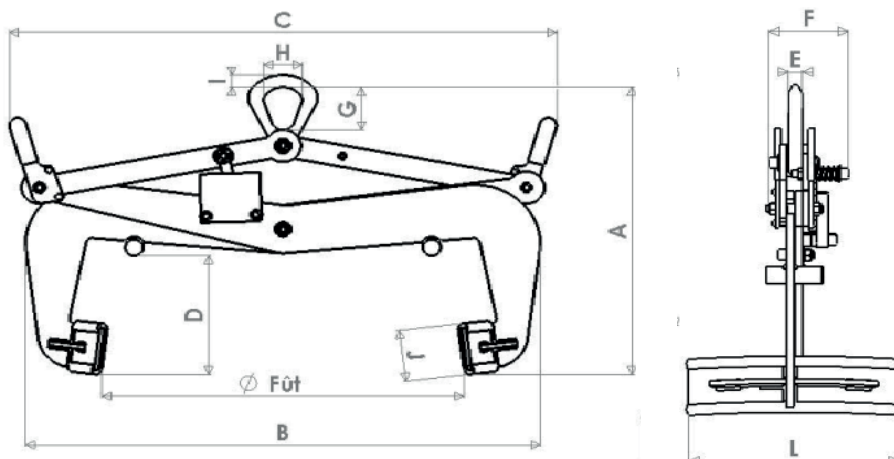
Construite sans soudure portante, cette pince est dotée d'un système automatique permettant d'effectuer la prise et la dépose du fût sans intervention manuelle. Ce modèle dispose également d'un serrage proportionnel à la charge et à la largeur de prise du produit.

Cet appareil de levage est constitué d'un anneau de suspension permettant l'accrochage avec un palan à chaîne ou avec un chariot élévateur avec crochet.

Cette pince à fût est conforme à la norme EN 13155-2003 et est livrée avec une notice d'utilisation et un CE.

DÉCLINAISONS

CMU unitaire	Ø du fûts (mm)	Côtes (mm)											Poids (Kg)
		A	B	C	D	E	F	G	H	I	J		
300 Kg	600	672	850	910	243	20	117	80	64	23	96	310	24

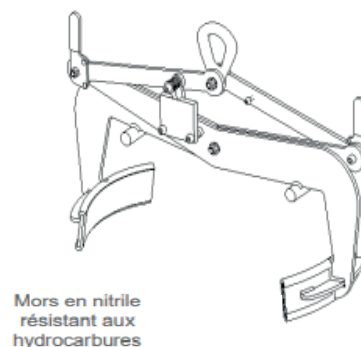
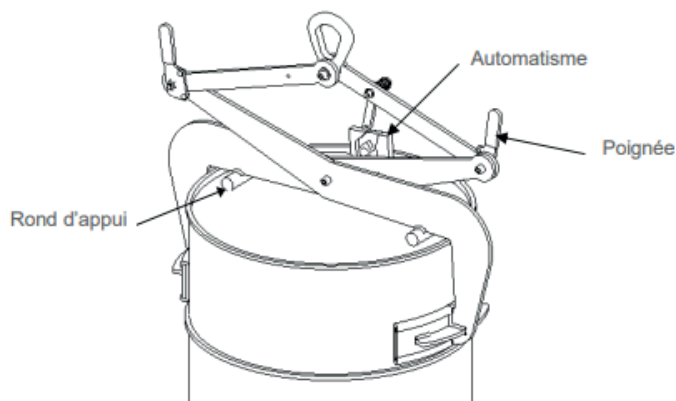




PINCE DE LEVAGE VERTICAL DE FÛTS ACIER

Référence AG_PLV

UTILISATION



Pinces pour le levage de fûts métalliques standard en position verticale (capacité 225 litres).

Ce modèle est équipé d'un système d'automatisme afin d'effectuer la prise et la dépose du fût sans intervention sur la pince.

1. Suspendre la pince par son anneau en position ouverte.
2. Positionner la pince à la verticale du fût à lever.
3. Descendre la pince jusqu'à ce qu'elle soit en appui sur le fût.
4. Faire pivoter manuellement le crochet de maintien, et tout en amorçant le levage, le maintenir en position haute pour éviter qu'il ne s'enclenche sur la vis d'accrochage.
5. Lâcher le crochet de maintien lorsque sa griffe se trouve bien au-dessus de la vis d'accrochage et effectuer le levage.
6. Lors de la dépose, descendre la pince jusqu'à l'enclenchement automatique du crochet de maintien
7. La pince se verrouille en position ouverte ; elle peut être relevée et se trouve prête pour une nouvelle utilisation.

RESTRICTIONS D'USAGES

- Ne jamais dépasser la charge maximale d'utilisation CMU/ WLL (voir marquage).
- Ne jamais modifier le matériel par soudage, perçage ou tout autre procédé.
- Ne jamais utiliser pour un type de levage autre que celui prévu.
- Ne jamais transporter de personnes à l'aide de cet ou ces accessoires.
- Ne jamais passer sous la charge.
- Nous consulter pour toute utilisation en milieu agressif particulier.
- Contrôler régulièrement le bon état du matériel.
- Risque de déformation du fût en cas de levage sans couvercle (fût ouvert).
- Toujours s'assurer que les mors sont parfaitement exempts de graisse ou d'huile. Les dégraisser régulièrement.
- Ne pas lever de fût gras ou huilé.
- Ne convient généralement pas aux fûts plastiques. Cependant, une grande variété de fûts plastiques différents existant sur le marché, il est possible d'utiliser la pince sur certains fûts particulièrement rigides, à conditions de réaliser un essai préalable vérifiant notamment la non déformation du fût et le non glissement des patins sur le fût, et ce à différentes charges (plein / vide).
- Ne pas lever de fût de taille supérieure ou inférieure à la capacité de prise de la pince utilisée.
- Le poids de la charge levée doit être au moins égal à 5% de la CMU de la pince.
- Nous consulter pour toute charge de poids inférieur au minimum préconisé.
- Les pinces de levage ne sont pas appropriées pour un assemblage permanent.
- Température d'utilisation : -20°C à +90°C.