



PINCE DE LEVAGE HORIZONTAL DE FÛTS ACIER

Référence AG_PFH



L'ESSENTIEL

- CMU de 500 Kg
- Plage de prise de 440 à 920 mm
- Fabrication sans soudure portante
- Déverrouillage automatique
- Revêtement époxy à chaud
- Conforme à la norme EN13155- 2003
- Livré avec notice d'utilisation et CE



INFORMATIONS TECHNIQUES

Avec la gamme de pinces standards, MATERIEL-LEVAGE.COM propose un ensemble de matériel de manutention destiné au secteur de l'industrie, de la métallurgie, du BTP...

Le modèle AG_PFH est une pince de levage horizontal permettant de soulever et de déplacer des fûts en acier standards avec rebords, pour une CMU 500 Kg et une hauteur maximale de 920 mm (capacité supérieure sur demande).

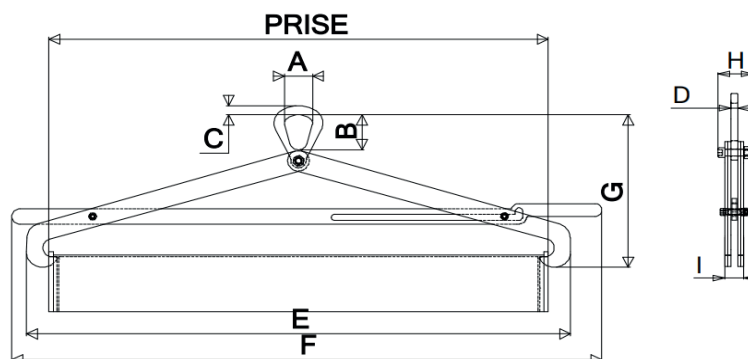
Construite sans soudure portante, cette pince est dotée d'un système de déverrouillage automatique sécurisant la libération de la charge et limitant l'intervention de l'utilisateur. Ce modèle dispose également d'un serrage proportionnel à la charge et à la largeur de prise du produit.

Cet appareil de levage est constitué d'un anneau de suspension permettant l'accrochage avec un palan à chaîne ou un palonnier pour fourche.

Cette pince à fût est conforme à la norme EN 13155-2003 et est livrée avec une notice d'utilisation et un CE.

DÉCLINAISONS

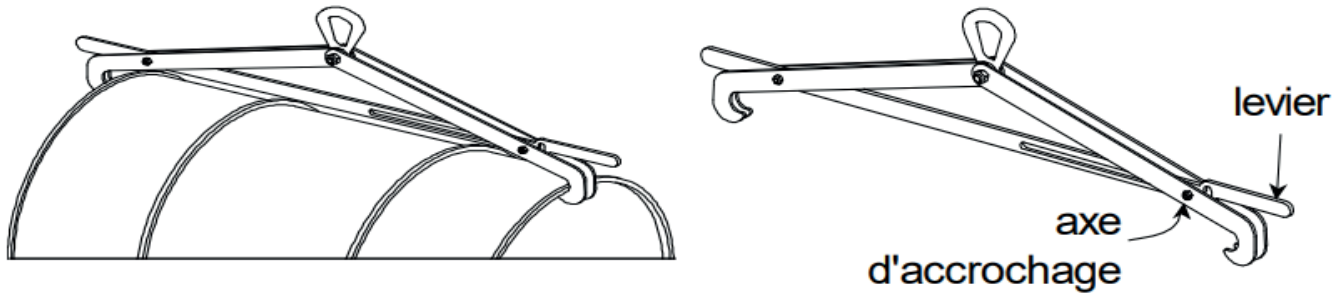
CMU unitaire	Ø de fûts (mm)	Côtes (mm)									Poids (Kg)
		A	B	C	D	E	F	G	H	I	
500 Kg	440 - 920	52	69	18	12	1003	1088	300	60	32	6



PINCE DE LEVAGE HORIZONTAL DE FÛTS ACIER

Référence AG_PFH

UTILISATION



Pince pour levage de fûts métalliques en position horizontale. Ce modèle est muni d'un déverrouillage automatique de la position ouverte afin d'effectuer la dépose du fût sans intervention sur la pince.

1. Suspendre la pince par son anneau en position ouverte
2. Positionner la pince à la verticale du fût (en position horizontale) à manutentionner, puis la faire descendre jusqu'à ce qu'elle soit en appui sur celle-ci.
3. Lever manuellement le verrou, et tout en amorçant le levage, le maintenir en position haute, pour éviter qu'il ne s'enclenche sur la vis d'accrochage.
4. La pince se positionne d'elle-même dans l'axe du fût.
5. Lâcher le verrou et effectuer la manutention du fût.
6. Lors de la dépose, descendre la pince jusqu'à l'enclenchement automatique du verrou sur la vis d'accrochage.
7. La pince se verrouille en position ouverte. Elle peut être relevée et se trouve prête pour une nouvelle utilisation.

RESTRICTIONS D'USAGES

Avant utilisation, il est indispensable pour la sécurité d'emploi du matériel et son efficacité, de prendre connaissance des restrictions d'usages.

- Ne jamais dépasser la charge maximale d'utilisation CMU / WLL (voir marquage).
- Ne jamais modifier le matériel par soudage, perçage ou tout autre procédé.
- Ne jamais utiliser pour un autre type de levage autre que celui prévu.
- Ne jamais transporter de personnes à l'aide de cet ou ces accessoires.
- Ne jamais passer sous la charge.
- Lors de la dépose, l'objet doit reposer de manière stable.
- Nous consulter pour toute utilisation en milieu agressif particulier.
- Vérifier régulièrement (avant chaque utilisation de préférence) le parfait fonctionnement du matériel.
- Effectuer une inspection visuelle avant chaque utilisation.
- Tout matériel déformé doit être immédiatement retiré du service.
- Contrôler régulièrement le bon état du matériel.
- Pince pour fûts métalliques à rebord sur chaque face uniquement.
- Ne convient pas aux fûts plastiques.
- Par sécurité, transporter la pince par son anneau rouge, en position ouverte, c'est-à-dire verrou enclenché.
- Ne jamais faire basculer de fûts à l'aide de cette pince.
- Température d'utilisation : - 20 °C à + 100 °C.