



PINCE DE LEVAGE VERTICAL DE FÛTS ACIER

Référence AG_PFV



L'ESSENTIEL

- CMU de 500 à 800 Kg
- Prise de Ø 600 mm
- Fabrication sans soudure portante
- Verrouillage automatique
- Revêtement époxy à chaud **PAL 1000**
- Conforme à la norme EN13155-2003
- Livré avec notice d'utilisation et CE



INFORMATIONS TECHNIQUES

Avec la gamme de pinces standards, MATERIEL-LEVAGE.COM propose un ensemble de matériel de manutention destiné au secteur de l'industrie, de la métallurgie, du BTP...

Le modèle AG_PFV est une pince de levage vertical permettant de soulever et de déplacer des fûts en acier à rebords, ouverts ou fermés, pour une CMU 500 à 800 Kg (capacité supérieure sur demande).

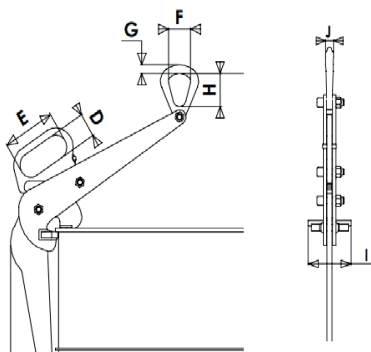
Construite sans soudure portante, cette pince est dotée d'un système de verrouillage automatique sécurisant au maximum la charge et limitant l'intervention de l'utilisateur. Ce modèle dispose également d'une poignée de manutention ergonomique facilitant l'opération de levage.

Cet appareil de levage est constitué d'un anneau de suspension permettant l'accrochage avec un palan à chaîne ou une élingue (câble, chaîne...).

Cette pince à fût est conforme à la norme EN 13155-2003 et est livrée avec une notice d'utilisation et un CE.

DÉCLINAISONS

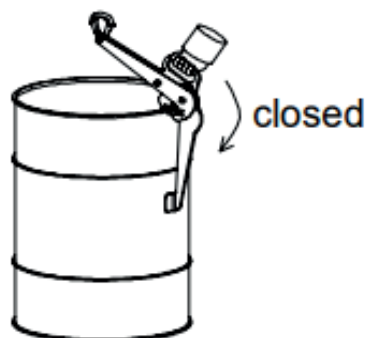
CMU unitaire	Ø de fûts (mm)	Côtes (mm)							Poids (Kg)
		D	E	F	G	H	I	J	
500 Kg	600	51	121	52	18	69	80	16	6,7
800 Kg	600	46	128	52	18	69	91	16	9,6



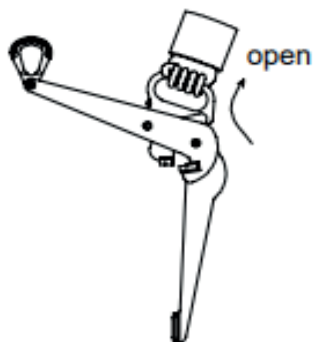
PINCE DE LEVAGE VERTICAL DE FÛTS ACIER

Référence AG_PFV

UTILISATION



closed



open



Accessoire de manutention pour le levage de fûts métalliques verticaux à rebord, de diamètre 600 mm, ouverts ou fermés.

Cette pince est dotée d'un verrouillage de sécurité par poignée de manoeuvre.

1. Suspendre la pince par son anneau.
2. Amener la pince à la verticale du fûts.
3. Tenir la pince à l'aide de sa poignée de verrouillage.
4. Amener les mors de serrage des bras et en contact avec le rebord du fût.
5. Lâcher la poignée de verrouillage.
6. Le levage peut être effectué. Lors de celui-ci, la sécurité s'enclenche.
7. Pour dégager la pince, la soulever au niveau de son anneau.
8. Dégager le fûts.

RESTRICTIONS D'USAGES

Avant utilisation, il est indispensable pour la sécurité d'emploi du matériel et son efficacité, de prendre connaissance de la présente notice d'utilisation et de se conformer à toutes ses prescriptions.

- Ne jamais dépasser la charge maximale d'utilisation CMU / WLL (voir marquage).
- Ne jamais modifier le matériel par soudage, perçage ou tout autre procédé.
- Ne jamais utiliser pour un type de levage autre que celui prévu.
- Ne jamais transporter de personnes à l'aide de cet ou ces accessoires.
- Ne jamais passer sous la charge.
- Lors de la dépose, l'objet doit reposer de manière stable.
- Nous consulter pour toute utilisation en milieu agressif particulier.
- Contrôler régulièrement le bon état du matériel.
- Pince pour fûts métalliques à rebord uniquement.
- Ne convient pas aux fûts plastiques.
- Ne jamais faire basculer de fûts à l'aide de cette pince.
- Vérifier régulièrement le parfait fonctionnement du matériel.
- Effectuer une inspection visuelle avant chaque utilisation.
- Tout matériel déformé doit être immédiatement retiré du service.
- Température d'utilisation : -20 °C à + 100 °C.