



CROCHET LEVAGE POUR TUYAUX

Référence AG_TB



L'ESSENTIEL

- CMU de 750 Kg à 3 000 Kg
- Manutention de charge 250 mm
- Fabrication sans soudure portante
- Levage de tuyaux, tubes horizontaux
- Revêtement époxy à chaud
- Conforme à la norme EN13155-2003
- Livré avec notice d'utilisation et CE



INFORMATIONS TECHNIQUES

Avec la gamme de crochets standards, MATERIEL-LEVAGE.COM propose un ensemble de matériel de manutention destiné au secteur de l'industrie, de la métallurgie, du BTP...

Le modèle AG_TB est un crochet de levage permettant de soulever et de déplacer des charges horizontales (unitaire ou en paquet) pour une CMU allant jusqu'à 3 tonnes (capacité supérieure sur demande).

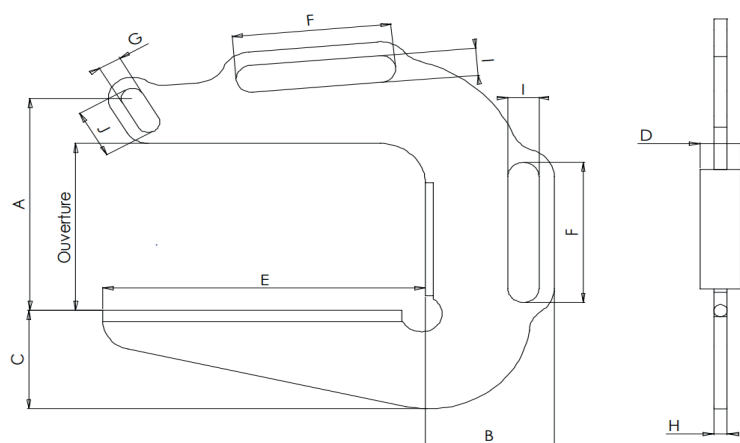
Crochet à grande ouverture et prise longue munis de poignées pour faciliter la manutention. La géométrie des crochets est prévue pour intégrer une poignée de manutention ergonomique et optimiser la résistance mécanique et le poids des crochets.

Les crochets TB doivent être utilisés avec des élingues, MATERIEL-LEVAGE.COM vous propose une gamme d'élingues chaines 2 brins conçues pour utilisation avec les crochets.

Ce crochet est conforme à la norme EN 13155-2003 et est livrée avec une notice d'utilisation et un CE.

DÉCLINAISONS

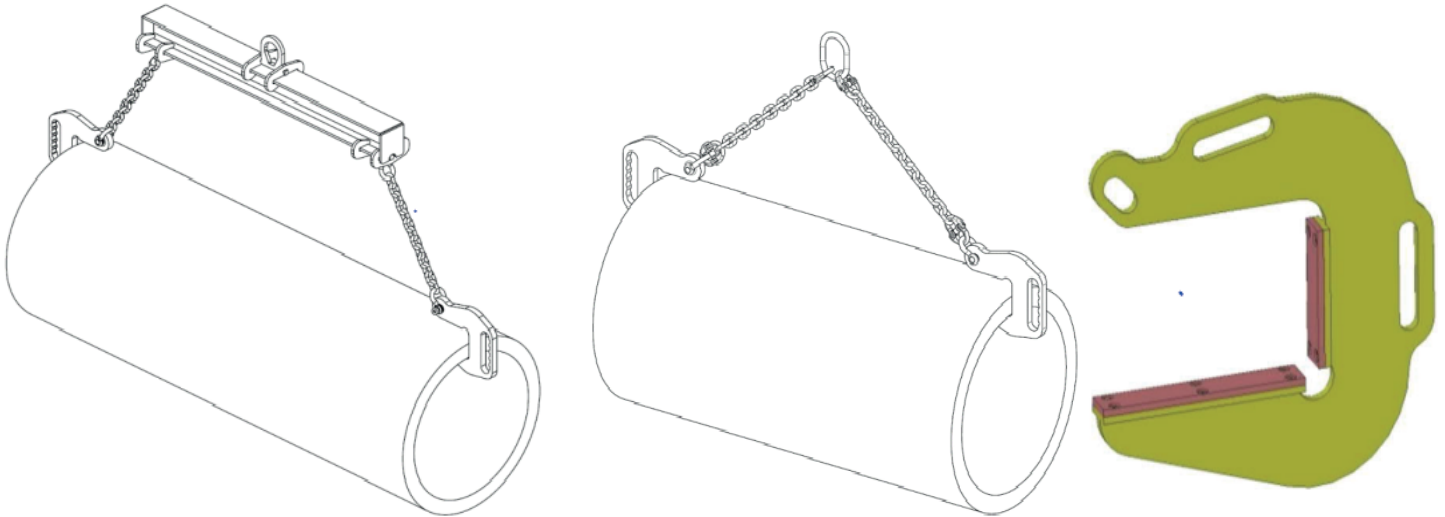
CMU unitaire	Ouverture (maxi / -PU)	Côtes (mm)										Poids (Kg)
		A	B	C	D	E	F	G	H	I	J	
		(maxi / -PU)	(maxi / -PU)	(maxi / -PU)	(maxi / -PU)	(maxi / -PU)	(maxi / -PU)	(maxi / -PU)	(maxi / -PU)	(maxi / -PU)	(maxi / -PU)	
500 Kg	150 - 125	188 /-178	100 /-110	87 /-97	30 /-30	250 /-240	124 /-124	18 /-18	10 /-10	24 /-24	42 /-42	4
1000 Kg	200 - 175	257 /-247	136 /-146	117 /-127	50 /-50	298 /-288	124 /-124	26 /-26	12 /-12	24 /-24	58 /-58	9
1500 Kg	250 - 225	320 /-310	160 /-170	143 /-153	50 /-50	350 /-340	150 /-150	32 /-32	15 /-15	30 /-30	70 /-70	15



CROCHET LEVAGE POUR TUYAUX

Référence AG_TB

UTILISATION



Crochet pour levage de tuyaux ou tubes horizontaux en matériaux divers unitaires ou en paquet.

1. Suspendre la ou les élingue(s) sur lesquelles les crochets ont été préalablement fixés.
2. S'assurer qu'un espace est disponible sous la charge pour positionner les crochets.
3. Engager les crochets sous la charge en s'assurant qu'ils sont alignés et centrés par rapport au centre de gravité de la charge (chargement équilibré). La charge doit être en butée contre les crochets.
4. Effectuer un premier levage pour s'assurer que les crochets sont bien engagés et que la charge est bien positionnée.
5. Reposer si nécessaire afin d'ajuster le positionnement des crochets.
6. Effectuer le levage.

RESTRICTIONS D'USAGES

- Ne jamais dépasser la charge maximale d'utilisation CMU/ WLL (voir marquage).
- Ne jamais modifier le matériel par soudage, perçage ou tout autre procédé.
- Ne jamais utiliser pour un type de levage autre que celui prévu.
- Ne jamais transporter de personnes à l'aide de cet ou ces accessoires.
- Ne jamais passer sous la charge.
- Nous consulter pour toute utilisation en milieu agressif particulier.
- Contrôler régulièrement le bon état du matériel.
- Nous consulter pour le levage de pièces à température différente de la température ambiante.
- En cas de levage en botte, s'assurer que chacune des pièces est bien maintenue par la ou les pinces et tous les éléments constituant la charge sont solidaires.
- Toute crochet détériorée doit être immédiatement retirée du service.
- Le crochet doit être stockée dans un endroit propre et abrité, à température ambiante
- Durant son stockage, le crochet doit être en position stable, sans risque de basculement.
- Angle d'élingage recommandé : 90°.
- Elingues, manilles et plafonnier non-fournies
- Température d'utilisation : -20° à +80°C .