



CROCHET LEVAGE PLAQUE HORIZONTALE

Référence AG_QS



L'ESSENTIEL

- CMU de 750 Kg à 3 000 Kg
- Ouverture 300 mm **100 à 400 mm**
- Fabrication sans soudure portante
- Levage de tôles ou plaques horizontales
- Revêtement époxy à chaud **RAL 1020**
- Conforme à la norme EN13155-2003
- Livré avec notice d'utilisation et CE



INFORMATIONS TECHNIQUES

Avec la gamme de crochets standards, MATERIEL-LEVAGE.COM propose un ensemble de matériel de manutention destiné au secteur de l'industrie, de la métallurgie, du BTP...

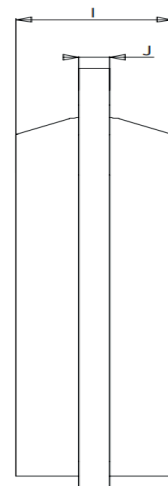
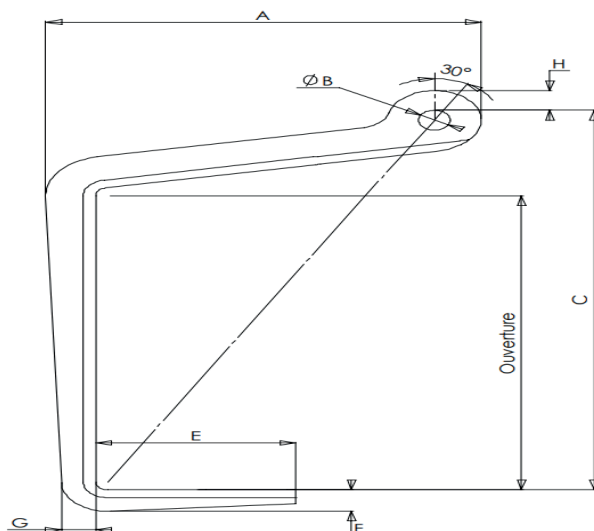
Le modèle AG_QS sont des crochets de levage permettant de soulever et de déplacer des charges horizontales (unitaire ou en paquet) pour une CMU allant jusqu'à 3 tonnes (capacité supérieure sur demande).

Ces crochets doubles évitent l'utilisation d'un palonnier. Leur surface d'appui étendue permet de réduire le cintrage des plaques. La manutention de charges jusqu'à 300 mm d'épaisseur est possible grâce à leur capacité de prise importante.

Ces crochets sont conforme à la norme EN 13155-2003 et est livrée avec une notice d'utilisation et un CE.

DÉCLINAISONS

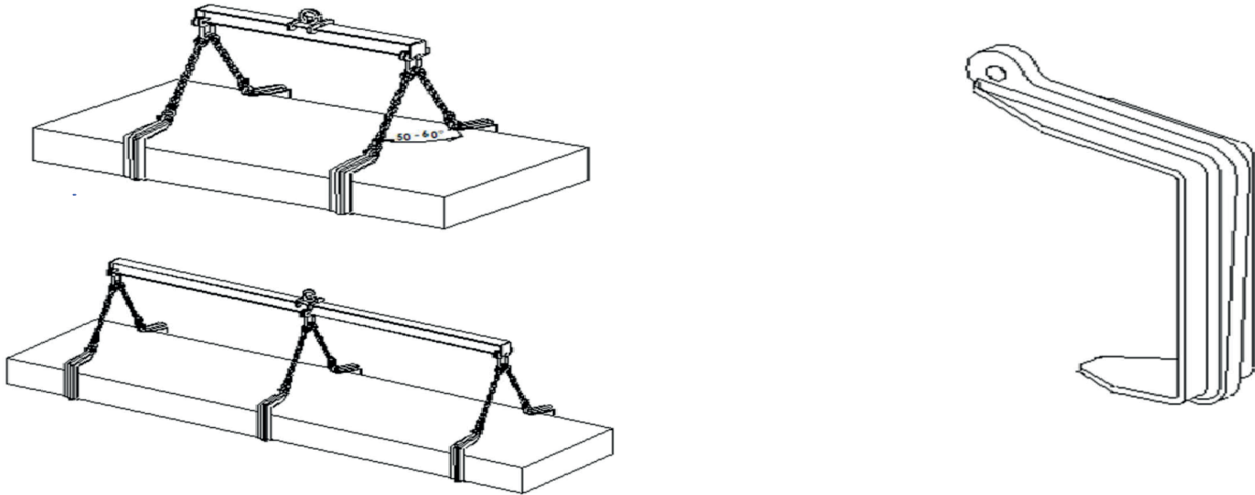
CMU unitaire	Ouverture (mm)	Côtes (mm)										Poids (Kg)
		A	B	C	E	F	G	H	I	J		
750 Kg	300	279	20	387	128	22	22	20	100	20	7	
1500 Kg	300	300	20	410	120	40	40	20	100	20	10	
3 000 Kg	300	380	25	410	120	50	50	26	100	25	15	



CROCHET LEVAGE PLAQUE HORIZONTALE

Référence AG_QS

UTILISATION



Crochets simples pour levage de plaques horizontales unitaires ou en paquet.

QS : utilisation par 4 avec palonnier et 2 élingues 2 brins.

1. Suspendre la ou les élingue(s) sur lesquelles les crochets ont été préalablement fixés.
2. S'assurer qu'un espace est disponible sous la charge pour positionner les crochets.
3. Engager les crochets sous la charge en s'assurant qu'ils sont alignés et centrés par rapport au centre de gravité de la charge (chargement équilibré). La charge doit être en butée contre les crochets.
4. Effectuer un premier levage pour s'assurer que les crochets sont bien engagés et que la charge est bien positionnée.
5. Reposer si nécessaire afin d'ajuster le positionnement des crochets.
6. Effectuer le levage.

RESTRICTIONS D'USAGES

- Ne jamais dépasser la charge maximale d'utilisation CMU/ WLL (voir marquage).
- Ne jamais modifier le matériel par soudage, perçage ou tout autre procédé.
- Ne jamais utiliser pour un type de levage autre que celui prévu.
- Ne jamais transporter de personnes à l'aide de cet ou ces accessoires.
- Ne jamais passer sous la charge.
- Nous consulter pour toute utilisation en milieu agressif particulier.
- Contrôler régulièrement le bon état du matériel.
- Nous consulter pour le levage de pièces à température différente de la température ambiante.
- En cas de levage en botte, s'assurer que chacune des pièces est bien maintenue par la ou les pinces et tous les éléments constituant la charge sont solidaires.
- Toute crochet détériorée doit être immédiatement retirée du service.
- Le crochet doit être stockée dans un endroit propre et abrité, à température ambiante
- Durant son stockage, le crochet doit être en position stable, sans risque de basculement.
- Crochet, manilles, élingues non-fournies
- Température d'utilisation : -20° à +80°C .