



PINCE DE LEVAGE DE RAILS

Référence AG_PR



L'ESSENTIEL

- CMU de 1 000 Kg à 2 000 Kg
- Plage de prise de 40 à 80 mm
- Fabrication sans soudure portante
- Verrouillage semi-automatique/automatique
- Revêtement époxy à chaud **RAL 1023**
- Conforme à la norme EN13155-2003
- Livré avec notice d'utilisation et CE
- Charge d'utilisation minimale 5 %



INFORMATIONS TECHNIQUES

Avec la gamme de pinces standards, MATERIEL-LEVAGE.COM propose un ensemble de matériel de manutention destiné au secteur de l'industrie, de la métallurgie, du BTP...

Le modèle AG_PR est une pince permettant le levage et le transport horizontal de rails pour une CMU allant jusqu'à 2 tonnes (capacité supérieure sur demande).

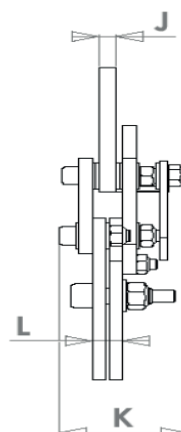
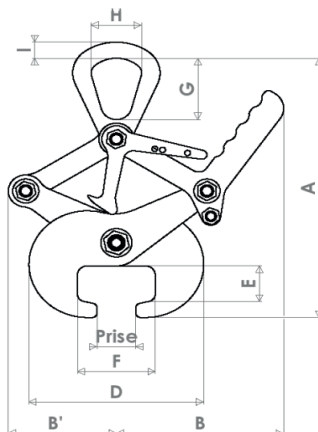
Cette pince est construite sans soudure portante et dispose d'un revêtement époxy à chaud. Elle est dotée d'un anneau de suspension et peut être utilisée par paire à l'aide d'un palonnier.

Cet appareil de levage est doté d'un système de verrouillage semi-automatique / automatique sécurisant la libération de la charge et réduisant l'intervention de l'utilisateur. Ce modèle dispose également d'un serrage proportionnel à la charge.

Cette pince à pour rails est conforme à la norme EN 13155-2003 et est livrée avec une notice d'utilisation et un CE.

DÉCLINAISONS

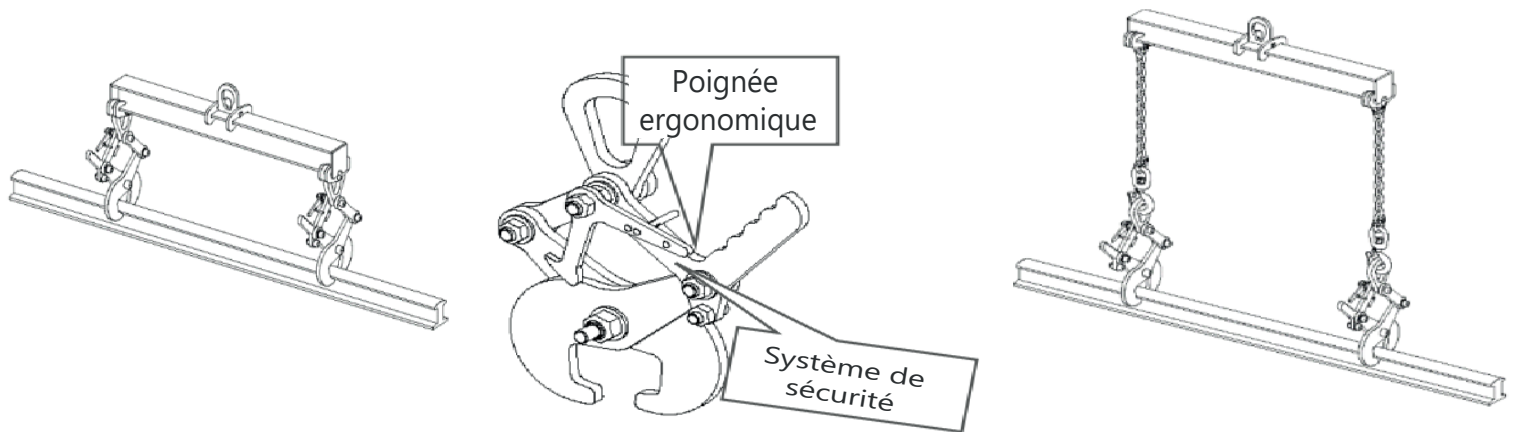
CMU unitaire	Plage de prise (mm)	Côtes (mm)												Poids (Kg)
		A	B	B'	D	E	F	G	H	I	J	K	L	
1 000 Kg	20 - 40	318	124	176	190	40	80	69	52	18	12	95	22	4
2 000 Kg	40 - 80	432	142	202	315	50	135	80	64	23	20	126	32	10



PINCE DE LEVAGE DE RAILS

Référence AG_PR

UTILISATION



Suspendre la pince par l'anneau, en position ouverte crochet de maintien enclenché.

- Positionner la pince à la verticale de la pièce à lever.
- Descendre la pince ou l'ensemble palonnier et pinces jusqu'à ce que la pince soient en appui sur la pièce à lever.
- Faire pivoter manuellement le crochet de maintien, et tout en amorçant le levage, le maintenir en position haute pour éviter qu'il ne s'enclenche sur leur vis d'accrochage.
- Lâcher le crochet de maintien, de chacune des pinces, en s'assurant que la griffe se trouve bien au-dessus de la vis d'accrochage et effectuer le levage.
- Lors de la dépose, descendre la pince ou l'ensemble palonnier et pinces jusqu'à l'enclenchement automatique des crochets de maintien sur la vis d'accrochage.
- Les pinces se verrouillent en position ouverte; la pince ou l'ensemble palonnier et pinces peut être relevé et se trouve prêt pour une nouvelle utilisation.
- En cas d'utilisation sous un palonnier, si le palonnier n'a pas été conçu pour cette application (maintien des pinces à la verticale au verrouillage et au déverrouillage), s'assurer avant levage du bon verrouillage / déverrouillage.

RESTRICTIONS D'USAGES

- Ne jamais utiliser cette pince pour le levage ou le transport de personnes.
- Ne jamais dépasser la charge maximale d'utilisation CMU (voir marquage).
- Pour son bon fonctionnement, une charge d'utilisation minimale de 5% de la CMU de la pince est à respecter.
- Ne jamais souder sur le matériel ou le modifier.
- Ne jamais utiliser la pince pour une application autre que celle prévue.
- Par sécurité, ne jamais circuler ou stationner sous la charge.
- Avant chaque utilisation, effectuer une inspection visuelle et vérifier le parfait fonctionnement du matériel.
- Toute pièce présentant un défaut doit être remplacée par une pièce d'origine.
- Toute pince détériorée doit être immédiatement retirée du service.
- La pince doit être stockée dans un endroit propre et abrité, à température ambiante
- Durant son stockage, la pince doit être en position stable, sans risque de basculement.
- Température d'utilisation : -20° à +90°C. Nous consulter pour le levage de pièces à température différente.
- Nous consulter pour toute utilisation en milieu agressif particulier.
- Manipuler la pince exclusivement par sa ou ses poignée(s). En aucun cas ne mettre les mains à l'intérieur du parallélogramme de la pince.
- Pour une utilisation sous un palonnier, si le palonnier n'a pas été conçu pour cette application (maintien des pinces à la verticale au verrouillage et au déverrouillage), s'assurer avant levage du bon verrouillage / déverrouillage.