



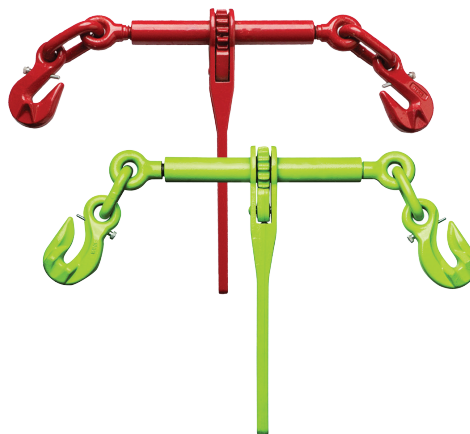
## TENDEUR D'ARRIMAGE (GRADE 80/100)

Référence AG\_TDA



### L'ESSENTIEL

- Acier forgé, grade 80 ou 100
- Tendeur à cliquet pour chaîne
- Crochets de verrouillage avec goupille
- Sécurité anti rotation
- Facteur de sécurité 2
- Conforme à la norme EN12195-3
- Inclus notice d'utilisation et CE



## INFORMATIONS TECHNIQUES

Le modèle AG\_TDA est un tendeur d'arrimage à cliquet pour chaîne, en acier forgé, disponible en grade 80 ou en grade 100. Le système de cliquet dispose de ressorts avec protection contre la corrosion.

Ces tendeurs sont équipés de crochets de verrouillage avec goupille de sécurité. Ces crochets raccourcisseurs, en acier forgé, permettent un positionnement libre sur la chaîne.

Cet accessoire est conforme à la norme EN12195-3. Le facteur de sécurité de ce type de matériel est égal à 2 fois la CMU. Il est livré avec sa déclaration de conformité CE.

## DÉCLINAISONS

DN (mm)	Capacité d'arrimage (kg)		Force de tension standard(kg)		Effort de tension normalisé* (Kg)	Poids (Kg)	
	Grade 80	Grade 100	Grade 80	Grade 100		Grade 80	Grade 100
08	4 078	5 098	1019	1019	100	4,8	3,7
10	6 424	8 157	1606	1606	157,5	5,5	5,9
13	10 808	13 664	1621	1621	159	8	9,4
16	16 315	/	2 447	/	240	14	/

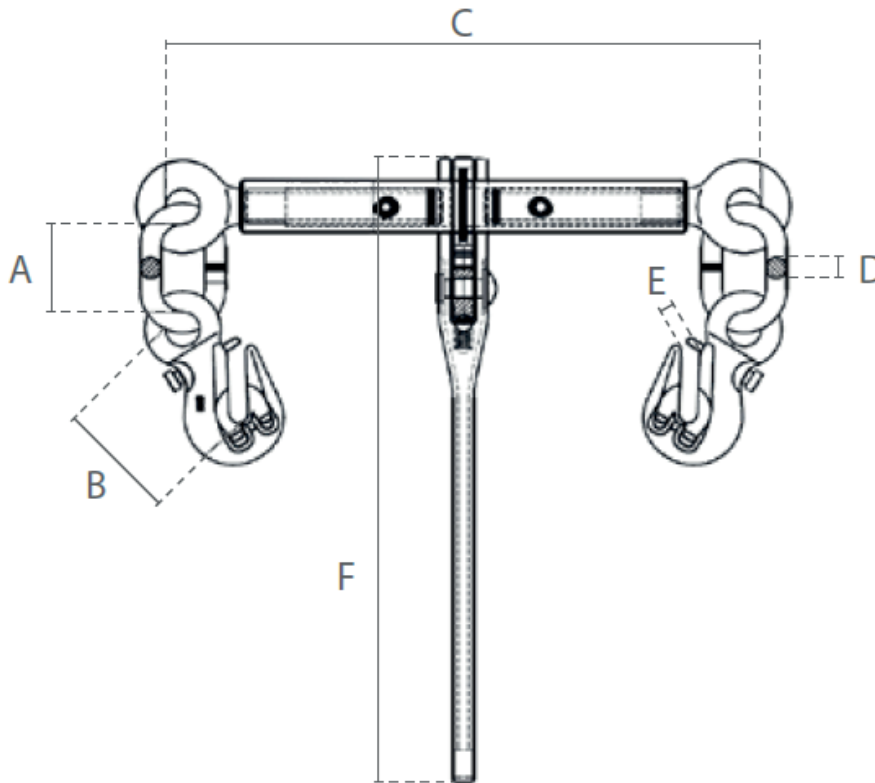
\*Correspond à la force résiduelle transmise à la sangle par le tendeur.



## TENDEUR D'ARRIMAGE (GRADE 80/100)

Référence AG\_TDA

### DIMENSIONS TECHNIQUES



DN (mm)	Dimensions GRADE 80 (mm)				
	A	B	C	D	E
08	47	71	340 - 500	12	9
10	47	79	375 - 530	14	12
13	71	106	365 - 520	20	16
16	78	130	395 - 570	24	18

DN (mm)	Dimensions GRADE 100 (mm)				
	A	B	C	D	E
08	48	75	340 - 500	12	10
10	49	91	365 - 520	14	13
13	71	120	365 - 520	20	15