



POULIE DE LEVAGE ET DE TRACTION POUR CÂBLE

Référence AG_AJ



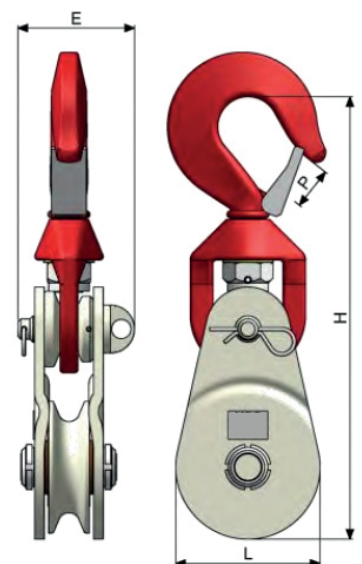
L'ESSENTIEL

- Coefficient de sécurité égal à 4
- Pour le levage et la traction
- Différentes variantes de suspentes
- Montage sur bague acier ou roulement
- Acier résistant HR
- CMU 1000 kg à 31 500 kg en standard



CARACTÉRISTIQUES TECHNIQUES

Modèles (avec crochet)	CMU	Ø câble (mm)	Ø réas (mm)	Dimensions (mm)				Poids (kg)
				L	H	E	P	
AG_AJC-10_BB	1 250 kg	5 - 8	80 / 65	86	235	66	20	2,3
AG_AJC-20_BB	2 500 kg	9 - 11	80 / 60	86	279	81	23	3,6
AG_AJC-30_BB	3 200 kg	12 - 16	110 / 76	120	330	97	27	6,7
AG_AJC-50_BB	5 400 kg	12 - 16	110 / 76	120	369	97	35	8,1
AG_AJC-51_BB	5 400 kg	16 - 20	150 / 116	160	419	97	35	11
AG_AJC-80_BB	8 000 kg	16 - 20	150 / 110	160	458	125	43	18
AG_AJC-82_BB	8 000 kg	20 - 22	200 / 160	210	533	125	43	24
AG_AJC-82_RO	8 000 kg	20 - 22	200 / 160	210	533	125	43	24
AG_AJC-83_RO	8 000 kg	20 - 22	300 / 250	310	638	125	43	35
AG_AJC-115_BB	11 500 kg	20 - 24	150 / 110	160	534	140	53	25
AG_AJC-117_BB	11 500 kg	24 - 28	200 / 160	210	600	140	53	30
AG_AJC-117_RO	11 500 kg	24 - 28	200 / 160	210	600	140	53	30
AG_AJC-119_RO	11 500 kg	24 - 28	400 / 344	420	800	140	53	65
AG_AJC-160_BB	16 000 kg	24 - 28	400 / 344	420	877	150	58	67
AG_AJC-160_RO	16 000 kg	24 - 28	400 / 344	420	877	150	58	67
AG_AJC-162_BB	16 000 kg	24 - 28	200 / 160	210	642	150	58	36
AG_AJC-200_BB	22 000 kg	26 - 28	200 / 160	210	714	145	78	50
AG_AJC-203_RO	22 000 kg	28 - 30	300 / 250	310	844	145	78	70
AG_AJC-250_BB	25 000 kg	28 - 32	250 / 200	260	839	166	62	83
AG_AJC-253_RO	25 000 kg	28 - 32	300 / 250	310	894	166	62	96
AG_AJC-315_BB	31 500 kg	32 - 38	335 / 280	340	977	180	87	120
AG_AJC-315_RO	31 500 kg	32 - 38	335 / 280	340	977	180	87	120



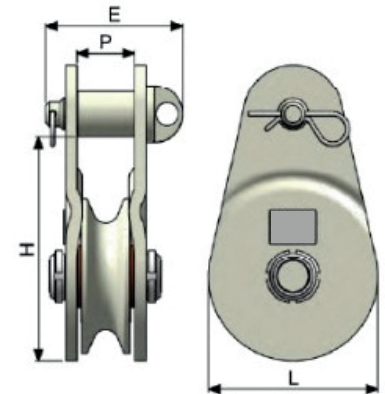


POULIE OUVRANTE POUR CÂBLE

Référence AG_AJ

CARACTÉRISTIQUES TECHNIQUES

Modèles (traverse nue)	CMU	Ø câble (mm)	Ø réas (mm)	Dimensions (mm)				Poids (kg)
				L	H	E	P	
AG_AJN-10_BB	1 250 kg	5 - 8	80 / 65	86	120	66	Ø22 x 26	1,4
AG_AJN-20_BB	2 500 kg	9 - 11	80 / 60	86	120	81	Ø22 x 33	2
AG_AJN-30_BB	3 250 kg	12 - 16	110 / 76	120	159	97	Ø32 x 41	4,8
AG_AJN-50_BB	5 400 kg	12 - 16	110 / 76	120	159	97	Ø32 x 41	4,8
AG_AJN-51_BB	5 400 kg	16 - 20	150 / 116	160	209	97	Ø32 x 41	7,7
AG_AJN-80_BB	8 500 kg	16 - 20	150 / 110	160	204	125	Ø43 x 55	11
AG_AJN-82_BB	8 500 kg	20 - 22	200 / 160	210	279	125	Ø43 x 55	16
AG_AJN-82_RO	8 500 kg	20 - 22	200 / 160	210	279	125	Ø43 x 55	16
AG_AJN-83_RO	8 500 kg	20 - 22	300 / 250	310	384	125	Ø43 x 55	29
AG_AJN-115_BB	12 000 kg	20 - 24	150 / 110	160	228	140	Ø55 x 55	13
AG_AJN-117_BB	12 000 kg	24 - 28	200 / 160	210	293	140	Ø55 x 55	20
AG_AJN-117_RO	12 000 kg	24 - 28	200 / 160	210	293	140	Ø55 x 55	20
AG_AJN-119_RO	12 000 kg	24 - 28	400 / 344	420	493	140	Ø55 x 55	52
AG_AJN-160_BB	16 000 kg	24 - 28	400 / 344	420	523	150	Ø65 x 62	52
AG_AJN-160_RO	16 000 kg	24 - 28	400 / 344	420	523	150	Ø65 x 62	52
AG_AJN-162_BB	16 000 kg	24 - 28	200 / 160	210	288	150	Ø65 x 62	20
AG_AJN-200_BB	22 000 kg	26 - 28	200 / 160	210	280	145	Ø80 x 55	23
AG_AJN-203_RO	22 000 kg	28 - 30	300 / 250	310	410	145	Ø80 x 55	43
AG_AJN-250_BB	25 000 kg	28 - 32	250 / 200	260	340	166	Ø80 x 70	43
AG_AJN-253_RO	25 000 kg	28 - 32	300 / 250	310	395	166	Ø80 x 70	55
AG_AJN-315_BB	31 500 kg	32 - 38	335 / 280	340	465	180	Ø80 x 66	77
AG_AJN-315_RO	31 500 kg	32 - 38	335 / 280	340	465	180	Ø80 x 66	77





POULIE OUVRANTE POUR CÂBLE

Référence AG_AJ

CARACTÉRISTIQUES TECHNIQUES

Modèles (traverse nue)	CMU	Ø câble (mm)	Ø réas (mm)	Dimensions (mm)				Poids (kg)
				L	H	E	P	
AG_AJM-10_BB	1 000 kg	5 - 8	80 / 65	86	238	66	26	1,9
AG_AJM-20_BB	2 000 kg	9 - 11	80 / 60	86	283	81	33	3,5
AG_AJM-30_BB	3 250 kg	12 - 16	110 / 76	120	344	97	43	7
AG_AJM-50_BB	5 000 kg	12 - 16	110 / 76	120	377	97	51	8
AG_AJM-51_BB	5 000 kg	16 - 20	150 / 116	160	427	97	51	11
AG_AJM-80_BB	8 500 kg	16 - 20	150 / 110	160	474	125	68	18
AG_AJM-82_BB	8 500 kg	20 - 22	200 / 160	210	549	125	68	23
AG_AJM-82_RO	8 500 kg	20 - 22	200 / 160	210	549	125	68	23
AG_AJM-83_RO	8 500 kg	20 - 22	300 / 250	310	654	125	68	35
AG_AJM-115_BB	12 000 kg	20 - 24	150 / 110	160	560	140	82	25
AG_AJM-117_BB	12 000 kg	24 - 28	200 / 160	210	625	140	82	32
AG_AJM-117_RO	12 000 kg	24 - 28	200 / 160	210	625	140	82	33
AG_AJM-119_RO	12 000 kg	24 - 28	400 / 344	420	825	140	82	64
AG_AJM-160_BB	16 000 kg	24 - 28	400 / 344	420	902	150	82	66
AG_AJM-160_RO	16 000 kg	24 - 28	400 / 344	420	902	150	82	66
AG_AJM-162_BB	16 000 kg	24 - 28	200 / 160	210	667	150	82	35
AG_AJM-200_BB	21 000 kg	26 - 28	200 / 160	210	752	145	98	46
AG_AJM-203_RO	21 000 kg	28 - 30	300 / 250	310	855	145	98	65
AG_AJM-250_BB	25 000 kg	28 - 32	250 / 200	260	859	166	127	85
AG_AJM-253_RO	25 000 kg	28 - 32	300 / 250	310	914	166	127	98
AG_AJM-315_BB	31 500 kg	32 - 38	335 / 280	340	994	180	127	120
AG_AJM-315_RO	31 500 kg	32 - 38	335 / 280	340	994	180	127	120

